

СТАНЦИЯ
АВТОМАТИЧЕСКОГО
ВОДОСНАБЖЕНИЯ

серия
AUTO MN

Руководство по монтажу
и эксплуатации

Данное руководство содержит принципиальные указания, которые должны выполняться при монтаже, эксплуатации и техническом обслуживании.

Во избежание несчастных случаев и исключения поломок необходимо внимательно ознакомиться с данным руководством перед началом эксплуатации изделия.

Назначение и область применения

Станции автоматического водоснабжения серии AUTO MH с гидроаккумулятором 24 л на базе центробежного многоступенчатого насоса горизонтального типа предназначены для подачи в автоматическом режиме чистой воды, не содержащей абразивных и волокнистых примесей, из скважин, колодцев, различных резервуаров, для использования в системах повышения давления, полива и орошения, для

подачи воды в бассейны, фонтаны, моечное оборудование и для других хозяйственно-бытовых нужд. Температура перекачиваемой жидкости – +1...+40 °С. Температура окружающей среды – +1...+40 °С, при относительной влажности воздуха не более 70%. Максимальный размер механических примесей – не более 0,5 мм. Общее количество механических примесей во взвеси – не более 100 г/м³.

Комплект поставки

Наименование	Количество, шт.
Станция автоматического водоснабжения в сборе	1
Руководство по монтажу и эксплуатации	1
Упаковка	1

Технические характеристики

Параметры электросети – ~220В±10%, 50 Гц.
Высота всасывания – до 8 м.
Давление сжатого воздуха в гидроаккумуляторе, МПа – 0,15 (1,5 атм).

Величина давления включения (заводская настройка), МПа – 0,14 (1,4 атм). Величина давления выключения (заводская настройка), МПа – 0,28 (2,8 атм).

Модель	Мощность, Вт	Максимальная производительность, л/мин	Максимальный напор, м	Присоединительные размеры
AUTO MH-200A	370	85	25	1" x 1"
AUTO MH-300A	550	85	35	1" x 1"
AUTO MH-400A	750	90	45	1" x 1"
AUTO MH-500A	900	90	55	1" x 1"
AUTO MH-300C	1100	150	36	1 1/4" x 1"

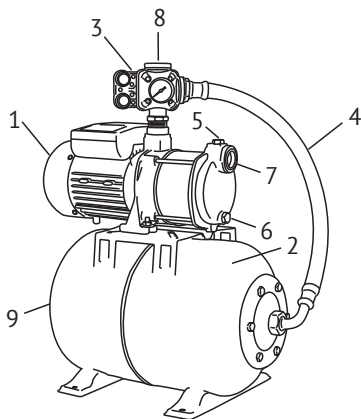
Модель	Мощность, Вт	Максимальная производительность, л/мин	Максимальный напор, м	Присоединительные размеры
AUTO MH-400C	1500	150	48	1 1/4" x 1"
AUTO MH-500C	1800	150	58	1 1/4" x 1"
AUTO MH-600C	1100	92	65	1" x 1"
AUTO MH-800C	1500	92	85	1" x 1"
AUTO MH-1000C	2200	92	105	1" x 1"

Напорно-расходные характеристики

Модель	Производительность																	
	Q, л/мин	0	10	20	30	40	50	60	70	80	90	100	110	120	130	140		
	Q, м ³ /ч	0	0,6	1,2	1,8	2,4	3,0	3,6	4,2	4,8	5,4	6,0	6,6	7,2	7,8	8,4		
AUTO MH-200A	Напор (H), м	20	19	18,5	17	14	10	6										
AUTO MH-300A		30	29	28	27	26	23	20	16	10								
AUTO MH-400A		45	40	39	38	36	33	30	25	17	10							
AUTO MH-500A		55	50	46	44	42	40	38	33	24	12	6						
AUTO MH-300C		36	35	34	33	32	31	30	29	26	24	22	19	15	10	5		
AUTO MH-400C		48	45	43	42	41	40	38	36	34	32	28	25	20	13	7		
AUTO MH-500C		58	56	54	52	51	50	49	47	45	42	40	35	27	22	8		
AUTO MH-600C		65	60	56	55	53	52	49	42	30	14							
AUTO MH-800C		85	78	75	73	70	66	60	50	34	12							
AUTO MH-1000C		105	100	97	92	90	88	80	68	50	22							

* Приведенные данные по максимальному напору и максимальной производительности справедливы при напряжении электросети 220 В, нулевой высоте всасывания и минимальных сопротивлениях потоку воды во всасывающей магистрали.

Устройство и принцип работы



Станция состоит из следующих основных узлов – многоступенчатого электронасоса (1), гидроаккумулятора (2), блока автоматики, объединяющего реле давления и манометр (3) и соединительного шланга (4).

Насос имеет заливное (5) и сливное (6) отверстия, а также резьбовые присоединительные отверстия входной (7) и напорной (8) магистрали. Корпус на-

соса выполнен из нержавеющей стали, комплектуется электрокабелем с вилкой. Во внутренней полости гидроаккумулятора находится мембрана. На корпусе гидроаккумулятора расположен пневмоклапан (9) для регулировки давления воздуха.

В процессе работы станция автоматически поддерживает давление в системе водоснабжения в заданных пределах. Если Вы откроете кран или другое устройство, давление в системе начнет падать. Когда давление упадет до величины 0,14 МПа (1,4 атм), реле давления включит насос и он компенсирует расход воды. Когда Вы закроете кран, станция будет работать еще некоторое время. Вода заполнит гидроаккумулятор и, когда давление в системе возрастет до заданной величины (заводская настройка – 0,28 МПа (2,8 атм), реле давления автоматически отключит насос. Месяц и год изготовления станции указаны в Руководстве по монтажу и эксплуатации.

Меры безопасности

- Перед проведением любых работ со станцией необходимо отключить ее от сети, а также открыть краны для сброса давления в системе.
- Эксплуатация только с заземлением.
- Монтаж и ввод в эксплуатацию – квалифицированным персоналом, согласно ПТЭ, ПТБ и требованиям настоящего руководства.
- Запрещена эксплуатация с поврежденным электрокабелем; его замену должен производить изготовитель или авторизованный сервис.
- Подключение к электросети через автоматический выключатель и УЗО с током срабатывания не менее 30 мА.
- Запрещена эксплуатация со снятой крышкой реле давления.
- Ремонт только специалистами сервисной службы.
- Станция не предназначена для использования лицами (включая детей) с пониженными физическими, сенсорными или умственными способностями или при отсутствии у них жизненного опыта или знаний, если они не находятся под присмотром или не проинструктированы об использовании станции лицом, ответственным за их безопасность. Дети должны находиться под присмотром для недопущения их со станцией.

Монтаж и ввод в эксплуатацию

Перед подключением обязательно проверьте соответствие электрических и напорных данных изделия параметрам Вашей электрической и водонапорной

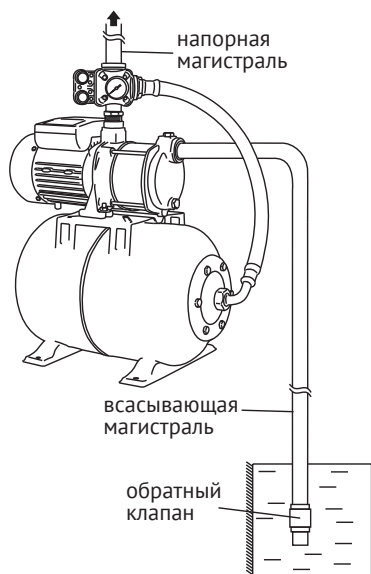
сети. Желательно, чтобы монтаж и ввод станции в эксплуатацию осуществлялись квалифицированными специалистами.

Монтаж

Станцию следует закрепить на жестком основании. Для уменьшения шума и вибрации при работе станции, ее

крепление к основанию следует выполнять через резиновые шайбы и прокладки.

Обязательным условием работы станции является установка обратного клапана на входе всасывающей магистрали (в комплект не входит).



Присоедините всасывающую трубу с обратным клапаном на конце к входному отверстию насоса (7).

Всасывающая магистраль выполняется из несжимаемого шланга или трубы.

Диаметр шланга или трубы должен точно соответствовать диаметру входного отверстия насоса. Исключайте соединения, сужающие проходное сечение шланга или трубы.

Категорически запрещается установка фильтрующих элементов на всасывающей магистрали.

При длине всасывающей магистрали более 10 м или при глубине всасывания свыше 4 м, диаметр всасывающей трубы должен быть больше диаметра входного отверстия насоса. Присоедините напорную трубу к выходному отверстию насоса (8).

Все соединения трубопроводов всасывающей и напорной магистралей должны быть выполнены герметично.

Электроподключение

ВНИМАНИЕ! Электроподключение следует выполнять только после окончательного выполнения всех гидравлических соединений.

Электроподключение должно быть произведено квалифицированным специалистом. Станцию следует устанавливать таким образом, чтобы был обеспечен легкий доступ к электрической розетке. Розетка должна использоваться только для питания станции, иметь заземление и быть подключена к дифференциальному автоматическому

выключателю высокой чувствительности (30 мА). Место установки розетки должно быть защищено от брызг воды.

Запрещается эксплуатировать станцию с поврежденным электрокабелем.

В случае повреждения электрокабеля для его замены необходимо обратиться в сервисный центр.

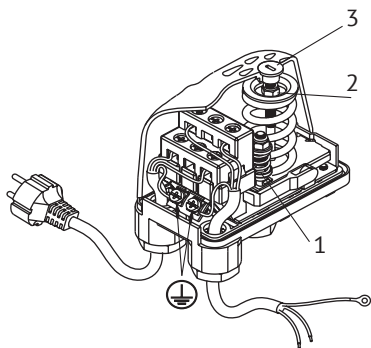
Ввод в эксплуатацию

Перед запуском станции необходимо при помощи автомобильного манометра проверить давление воздуха в гидроаккумуляторе, подсоединив его к пневмоклапану (9). Величина давления сжатого воздуха в гидроаккумуляторе должна быть на 10% меньше, чем давление включения насоса. При необходимости подкачайте воздух в гидроаккумулятор при помощи автомобильного насоса.

При первоначальном пуске необходимо

предварительно залить насос и всасывающую магистраль водой через заливное отверстие (5) и удалить воздух. Для этого следует закрыть все запорные краны, вывернуть пробку и заливать воду до тех пор, пока из заливного отверстия не начнет вытекать вода без пузырьков воздуха, после чего завернуть пробку заливного отверстия. Открыв все краны для удаления воздуха из напорной магистрали, включите станцию в электросеть. Станция начнет подавать воду.

Регулировка реле давления



При необходимости уровни срабатывания реле давления можно изменить. Для этого:

- снимите пластиковую крышку реле давления, открутив винт (3);
- полностью заверните винт дифференциала (1);
- вращая центральный винт (2), установите желаемое давление включения насоса;
- вращая винт дифференциала (1), установите желаемое давление выключения насоса.

Техническое обслуживание

Один раз в месяц и каждый раз при вводе в эксплуатацию после длительного перерыва в работе необходимо проверять давление сжатого воздуха в гидроаккумуляторе. Для этого необходимо отключить станцию от электросети и открыв кран, слить полностью воду из гидроаккумулятора. Подключив к пневмоклапану автомобильный насос с

манометром, измерить давление сжатого воздуха. При отклонении давления от номинального подкачать или стравить воздух.

Не допускается замерзание воды в узлах и элементах станции. В зимний период, при отсутствии отопления, необходимо демонтировать станцию, полностью слить из нее воду и поместить на хранение.

Правила хранения и транспортировки

Станцию следует хранить в сухом закрытом помещении, при температуре от 0 до +35 °С, вдали от отопительных приборов, избегая попадания прямых солнечных лучей.

Транспортировка станции, упакованной в тару, осуществляется крытым транспортом любого вида, обеспечивающим ее

сохранность, в соответствии с правилами перевозок грузов, действующими на данном виде транспорта. При транспортировке должна быть исключена возможность перемещения станции внутри транспортного средства. Не допускается попадание воды на упаковку станции. Срок хранения - 5 лет.

Утилизация

Изделие не должно быть утилизировано вместе с бытовыми отходами. Возможные способы утилизации необходимо узнать

у местных коммунальных служб. Упаковка станции выполнена из картона и может быть повторно переработана.

Возможные неисправности и способы их устранения

Неисправность	Возможная причина	Метод устранения
Станция не включается	Отсутствие напряжения в электросети	Проверьте напряжение в электросети
	Неисправность контактов в электросети	Устраните неисправность контактов
	Неисправность пускового конденсатора	Обратитесь в сервисный центр
Станция работает, но не подает воду	Насос не заполнен водой	Залейте водой насос и всасывающий трубопровод
	Не полностью удален воздух из корпуса насоса и всасывающей магистрали	Удалите воздух из корпуса насоса, проверьте герметичность соединений всасывающей магистрали и обеспечьте отсутствие на ней колен и обратных углов
	Слишком велика высота всасывания	Проверьте условия эксплуатации станции
	Заблокирован обратный клапан	Устраните причину блокировки обратного клапана
	Заблокировано рабочее колесо	Обратитесь в сервисный центр
Засорен всасывающий или напорный трубопровод	Устраните засор трубопровода	
Станция не создает требуемого давления	Низкое напряжение в электросети	Установите стабилизатор напряжения
	Слишком велика высота всасывания	Проверьте условия эксплуатации станции
	Попадание воздуха во всасывающую магистраль	Устраните причину разгерметизации всасывающей магистрали
	Засор во всасывающем или напорном трубопроводе, либо в обратном клапане	Устраните засор
Износ рабочих колес	Обратитесь в сервисный центр	
Станция работает не отключаясь при отсутствии водопотребления	Низкое напряжение в электросети	Установите стабилизатор напряжения
	Реле настроено на слишком высокое давление выключения	Снизьте верхний порог срабатывания реле давления
	Попадание воздуха во всасывающую магистраль	Устраните причину разгерметизации всасывающей магистрали
Станция включается и выключается слишком часто	Повреждена мембрана гидроаккумулятора	Замените мембрану или обратитесь в сервисный центр
	Низкое давление воздуха в гидроаккумуляторе	Закачайте воздух в гидроаккумулятор до величины 1,5 атм.

ВНИМАНИЕ!

1. Станция должна использоваться только для подачи чистой воды с содержанием механических примесей во взвеси не более 100 г/м³ и размером включений не более 0,5 мм.
2. Станция никогда не должна работать без воды.
3. Не допускается попадание воздуха во всасывающую и напорную магистраль.
4. Не допускается замерзание воды в узлах станции. В зимний период необходимо полностью сливать воду из насоса, гидроаккумулятора и всей системы водоснабжения.
5. Исключается эксплуатация станции в помещениях, которые могут быть подвержены затоплению и в помещениях с повышенной влажностью воздуха.

Невыполнение этих требований может привести к повреждениям станции, не подлежащим гарантийному ремонту!

Гарантийные обязательства

Изготовитель несет гарантийные обязательства в течение 24 (двадцати четырех) месяцев от даты продажи станции через розничную торговую сеть. Срок службы изделия составляет 5 (пять) лет с момента начала эксплуатации. В течение гарантийного срока изготовитель бесплатно устраняет дефекты, возникшие

по вине изготовителя, или производит обмен изделия, при условии соблюдения потребителем правил эксплуатации. Гарантия не предусматривает возмещения материального ущерба или травм, возникших в результате неправильного монтажа и эксплуатации.

ВНИМАНИЕ! Гарантийные неисправности не распространяются:

- на неисправности, возникшие в результате несоблюдения потребителем требований настоящего Руководства по монтажу и эксплуатации, неправильного гидравлического, механического и электрического монтажа и подключения, а также запуска насоса без воды;
- на механические повреждения, вызванные внешним ударным воздействием, небрежным обращением, либо воздействием отрицательных температур окружающей среды, а также вызванные несоблюдением правил подготовки к работе, эксплуатации и технического обслуживания;
- на изделия с механическими, электрическими или термическими повреждениями электрокабеля (деформация, порезы, потертости, обгорание, оплавление изоляции)
- на изделие, подвергшееся самостоятельной разборке, ремонту или модификации;
- на неисправности, возникшие в результате перегрузки насоса. К безусловным признакам перегрузки относятся: деформация или следы оплавления деталей и узлов насоса, сильное внутреннее загрязнение.

Гарантия не действует без предъявления полностью заполненного гарантийного талона.