

Группа безопасности котла

Руководство по монтажу
и эксплуатации

Содержание

1.	Назначение и область применения.....	3
2.	Комплект поставки.....	3
3.	Технические характеристики.....	4
3.1.	Условия эксплуатации.....	4
3.2.	Габаритные и присоединительные размеры.....	4
4.	Устройство и принцип работы.....	5
5.	Меры безопасности.....	7
6.	Установка и подключение.....	8
7.	Эксплуатация и техническое обслуживание.....	10
8.	Утилизация.....	12
9.	Транспортирование и хранение.....	13
10.	Гарантийные обязательства.....	13

Данное руководство по эксплуатации содержит принципиальные указания, которые должны выполняться при монтаже, эксплуатации и техническом обслуживании группы безопасности котла торговой марки UNIPUMP®.

Во избежание несчастных случаев и возникновения неисправностей необходимо внимательно ознакомиться с данным Руководством перед началом эксплуатации изделия.

1. Назначение и область применения

Группа безопасности котла (далее – «ГБК») предназначена для защиты закрытой системы отопления от превышения максимально допустимого рабочего давления и отвода из неё воздуха/пара/газов.

Используется при обустройстве автономных отопительных систем с газовыми и твёрдотопливными напольными котлами, печами и каминами с водяным контуром и принудительной циркуляцией.

Выпускается в двух типоразмерах: классическое и компактное.

2. Комплект поставки

<i>Наименование</i>	<i>Количество, шт.</i>
Группа безопасности котла в сборе	1
Руководство по эксплуатации	1
Упаковка	1

3. Технические характеристики

3.1. Условия эксплуатации

Параметр	Значение
Макс. давление в системе, бар	10
Давление настройки предохранительного клапана (фиксированное), бар	3
Рабочая среда	Вода, пар, растворы гликолей (50%)
Макс. температура рабочей среды, °C	+120
Диапазон шкалы манометра, бар	0 ... 6
Цена деления шкалы манометра, бар	0,2
Погрешность манометра	± 2 %

3.2. Габаритные и присоединительные размеры

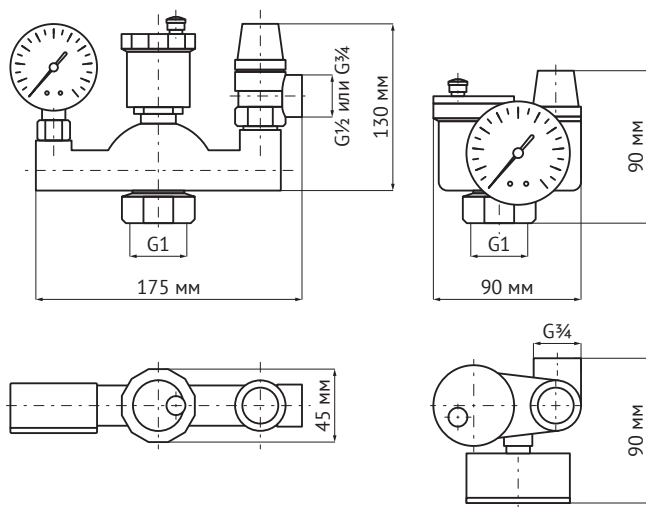


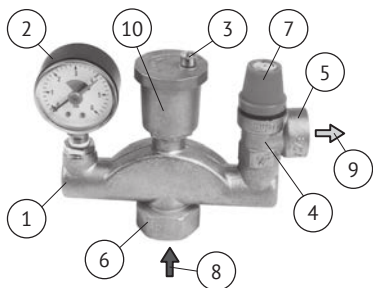
Рис. 1

4. Устройство и принцип работы

ГБК представляет собой комбинацию технических, предохранительных и контрольных устройств (изделий), таких как:

- Предохранительный клапан.
- Автоматический воздухоотводчик.
- Манометр.
- Консоль.

Классическая модель



Модель «Компакт»

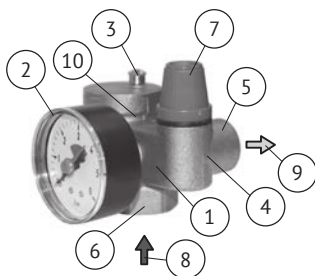


Рис. 2

- | | |
|------------------------------|---|
| 1 – Консоль | 7 – Поворотная крышка |
| 2 – Манометр | 8 – Подключение к подающей магистрали отопления |
| 3 – Защитный колпачок | 9 – Сброс избытка теплоносителя |
| 4 – Клапан предохранительный | 10 – Воздухоотводчик автоматический |
| 5 – Выходное отверстие | |
| 6 – Входное отверстие | |

Назначение технических элементов (устройств) представлено в таблице.

<i>Технический элемент</i>	<i>Назначение</i>
Манометр	Измерение и индикация давления в контуре системы отопления
Воздухоотводчик автоматический поплавкового типа	Постепенный и регулярный отвод воздуха/пара/газов, образующихся в процессе эксплуатации системы отопления
Клапан предохранительный нерегулируемый	Отвод избытка теплоносителя при превышении в системе отопления давления настройки
Консоль	Обеспечение целостности технических элементов, удобства и простоты монтажа, доступа для наблюдения и обслуживания в процессе эксплуатации

Консоль (1), корпуса предохранительного клапана (4) и воздухоотводчика (10), присоединительный штуцер манометра (2) изготовлены из латуни. Поворотная крышка (7) предохранительного клапана выполнена из термостойкого пластика.

Поворотная крышка предназначена для проверки работоспособности и профилактики клапана. Поворот в направлении стрелки на наклейке открывает клапан.

Воздухоотводчик классической модели ГБК разборный. Для модели «Компакт» такая возможность не предусмотрена. Для удобства обслуживания или ремонта воздухоотводчика в конструкции классической модели ГБК предусмотрен обратный (отсекающий) клапан, позволяющий выполнить демонтаж воздухоотводчика отдельно от консоли (без демонтажа всей ГБК) и/или без слива теплоносителя из системы.

На крышке воздухоотводчика имеется защитный колпачок (3). Через выпускное отверстие в верхней части колпачка из поплавковой камеры (системы отопления) выводится воздух/пар. Поворотом колпачка против часовой стрелки отверстие открывается, по часовой (с закручиванием до упора) – закрывается, приводя воздухоотводчик в рабочее или нерабочее состояние соответственно.

Манометр (2) имеет контрольную (красную) стрелку, с помощью которой вручную устанавливается значение максимально допустимого давления для котла и/или отопительной системы. Эти данные содержатся в техническом паспорте отопительного оборудования или определяются путём расчётов.

На шкалу манометра дополнительно нанесены: зелёным цветом – диапазон допустимых значений рабочего давления, чёрным – опасная зона (область недопустимых значений).

5. Меры безопасности

Важными факторами в обеспечении безопасности являются: правильность монтажа, контроль режима работы и своевременность обслуживания (см. разделы 6 «Установка и подключение» и 7 «Эксплуатация и техническое обслуживание»).

Место для установки ГБК в помещении и на подающей магистрали необходимо выбирать таким образом, чтобы циферблат манометра находился в зоне прямой видимости наблюдателя, стоящего на входе в это помещение, и/или показания манометра должны быть хорошо и отчётливо видны под разными углами на максимально возможном расстоянии при иной планировке помещения.

Под местом установки ГБК пространство должно быть свободным, а поверхность открытой для удобства контроля подтеканий внешним осмотром.

Установите красную стрелку манометра на значение критического давления для системы отопления, чтобы сделать индикацию более информативной, а контроль показаний удобным.

Установка и демонтаж ГБК, а также любые операции по обслуживанию и ремонту должны производиться при отсутствии давления в системе отопления.

Чтобы избежать ожогов, при выполнении работ по демонтажу ГБК соблюдайте дистанцию, не подносите лицо и/или

незащищённые участки тела близко к наиболее вероятным местам/зонам, где/куда может произойти выброс пароводяной смеси и/или распространение брызг, занимайте место противоположное направлению их действия. Перед началом работ дождитесь, чтобы теплоноситель остыл.

6. Установка и подключение

Перед установкой убедитесь в том, что характеристики ГБК соответствуют эксплуатационным параметрам системы отопления (см. подраздел 3.1. «Условия эксплуатации»).

Перед установкой ГБК система отопления должна быть промыта водой до выхода ее без механических взвесей.

ГБК устанавливается так, чтобы воздухоотводчик и предохранительный клапан находились строго в вертикальном положении, а манометр был направлен в сторону наблюдателя. Номинальный размер трубы, используемой для присоединения к системе отопления, должен совпадать с номинальным размером входного отверстия ГБК (см. подраздел 3.2. «Габаритные и присоединительные размеры»).

ГБК должна располагаться выше котла и как можно ближе к его выходу, но желательно в месте с минимальным воздействием тепла, поступающего от котла (см. рис. 3).

На участке трубопровода от котла до ГБК не допускается установка запорной арматуры, фильтров и других элементов, которые могут уменьшить проходное сечение. Трубопровод до ГБК должен иметь не более одного изгиба.

Сливной шланг (труба) должен соответствовать диаметру выходного отверстия предохранительного клапана (см. подраздел 3.2. «Габаритные и присоединительные размеры») и продолжен таким образом, чтобы не создавать препятствий для сброса горячей жидкости или пара.

Способ и устройство отведения избытка теплоносителя

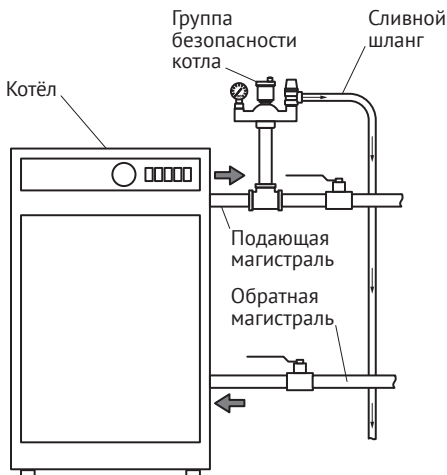


Рис. 3

в канализационную систему или ёмкость должны выбираться исходя из типа жидкости, применяемого в контуре системы отопления. Ряд жидкостей, например, антифризы на основе этиленгликоля могут представлять опасность для здоровья людей. Внимательно изучите инструкцию используемой жидкости, определите её свойства и способ применения.

В процессе монтажа захват шестигранных входного отверстия консоли и выходного отверстия предохранительного клапана (см. рис. 2) должен выполняться только с помощью рожкового ключа. Запрещается производить монтаж ГБК с помощью трубного рычажного ключа, а также захватом за консоль и/или остальные элементы конструкции.

После соединения с подающим трубопроводом и сливным шлангом, ГБК не должна испытывать нагрузок на изгиб, растяжение, кручение, перекосы, вибрацию и несоосность.

В качестве уплотнителя для резьбовых соединений следует

применять полиамидную нить, пропитанную силиконом, лён вместе со специальными пастами, или другие уплотнительные материалы, способные обеспечить герметичность соединений для требуемой температуры и давления теплоносителя.

После монтажа ГБК следует испытать на герметичность.



ВНИМАНИЕ!

Для приведения группы безопасности в рабочий режим необходимо открыть выпускное отверстие защитного колпачка автоматического воздухоотводчика, повернув его против часовой стрелки.

7. Эксплуатация и техническое обслуживание

Изделие должно эксплуатироваться в соответствии с параметрами, указанными в подразделе 3.1. «Условия эксплуатации».

Техническое обслуживание и проверку работоспособности предохранительных устройств ГБК следует выполнять не реже, чем 1 раз в год или перед началом отопительного сезона.

Виды работ, выполняемые в ходе обслуживания, представлены в таблице на стр. 12.



ВНИМАНИЕ!

Отложения в предохранительном клапане, образующиеся в результате постоянных подтеканий и/или частых срабатываний клапана, свидетельствуют о неправильной работе системы отопления или клапана.

Для контроля частоты срабатываний клапана, при организации отвода (слива) избытка теплоносителя (см. раздел 4 «Устройство и принцип работы») рекомендуется предусмотреть механизм индикации произведённого сброса. Например, установите в слив подходящую по размеру и качеству

материала (стойкости к компонентам теплоносителя) прозрачную герметичную ёмкость, по принципу гидравлического затвора «бутылочного» типа.



ВНИМАНИЕ!

Частое срабатывание предохранительного клапана может привести к его некорректной работе и полной непригодности к эксплуатации. Это связано с усталостным износом пружины.

Срабатывание ГБК свидетельствует о неполадках в системе отопления, а также может являться признаком работы системы в экстремальном режиме. При возникновении такой ситуации следует провести осмотр котла, проверить параметры его работы и выполнить ревизию системы отопления (соответствие характеристик оборудования, допустимые нагрузки и т.д.).

Любые подтекания в ГБК недопустимы, они могут привести к выходу системы отопления из строя и должны быть устранены.

На период заполнения системы теплоносителем воздухоотводчик рекомендуется закрыть, а выпуск воздуха производить, например, с помощью установленного в самой верхней точке системы тройника с пробкой.

Во избежание повреждения манометра в систему рекомендуется установить гаситель гидравлических ударов.

<i>Вид работ</i>	<i>Цель</i>	<i>Выполняемая операция</i>
Предохранительный клапан		
Принудительное открытие (проверка работоспособности)	Профилактика «прикипания» затвора и седла, которое могло произойти в результате длительного бездействия клапана (отсутствия срабатываний)	
	Профилактика подтеканий. Очистка (промывание) соприкасающихся поверхностей седла и затвора от загрязнений, принесённых потоком теплоносителя, а также налёта и/или отложений, образующихся в результате высыхания сброшенного теплоносителя	Поверните регулировочную крышку по направлению стрелки на наклейке
Воздухоотводчик		
Чистка*	Профилактика засоров и прикипания защитного колпачка к выпускному штуцеру	Открутите защитный колпачок, вращая его против часовой стрелки. Очистите внутреннюю поверхность и выпускные отверстия колпачка, а также наружную резьбовую поверхность выпускного штуцера
	Профилактика засоров и подтеканий, эффективности и надёжности срабатывания	Очистите камеру от шлама и загрязнений, промойте внутренние детали и отверстие штуцера

* доступно только для классической модели, см. раздел 4 «Устройство и принцип работы»

8. Утилизация

Данное изделие не должно быть утилизировано вместе с бытовыми отходами. Возможные способы утилизации необходимо узнать у местных коммунальных служб. Упаковка изделия выполнена из картона и может быть повторно переработана.

9. Транспортирование и хранение

Транспортировка изделия может осуществляться любым видом транспорта, обеспечивающим его сохранность в процессе перевозки.

Изделие должно храниться в упаковке Изготовителя, в закрытом помещении. При хранении следует оберегать изделие от условий избыточной влажности и температуры окружающей среды ниже -30°C . Воздух помещения не должен содержать агрессивных паров и газов.

10. Гарантийные обязательства

Изготовитель несёт гарантийные обязательства в течение 12 (двенадцати) месяцев от даты продажи устройства.

В течение гарантийного срока Изготовитель бесплатно устраняет дефекты, возникшие по вине Изготовителя, или производит обмен изделия, при условии соблюдения Потребителем правил монтажа и эксплуатации.

Гарантия не предусматривает возмещения материального ущерба или вреда здоровью, возникших в результате неправильного монтажа и/или эксплуатации.