

# Песочные фильтры для всех типов бассейнов

УЗНАТЬ БОЛЬШЕ



Предназначены для глубокой очистки воды от механических примесей органического и неорганического происхождения путем прохождения воды через слой кварцевого песка, засыпаемого в фильтр.

Давление воды до 2,3 бар

Температура воды до +43 °C

Фракция песка 0,5...1,0 мм

Подключение DN50 / DN63

## Преимущества:



Комплексная фильтрация



Простота в обслуживании



Гибкость установки



Высокое качество материалов

## Области применения:

- Частные бассейны
- Общественные и спортивные бассейны
- Гостиничные и оздоровительные комплексы
- Термальные бассейны и СПА-центры
- Аквапарки и водные развлекательные центры
- Учебные и реабилитационные учреждения



### Многофункциональный клапан

Позволяет легко переключаться между различными режимами работы фильтра, такими как фильтрация, обратная промывка, слив и другие. Расположение 6-позиционного клапана определяет тип подключения фильтра – верхнее или боковое.



### Боковое подключение

Боковое подключение (серия SF) обеспечивает удобство подключения к системе, требующей гибкости в расположении фильтра относительно других компонентов системы, благодаря расположению входа и выхода для воды на боковой части фильтра.

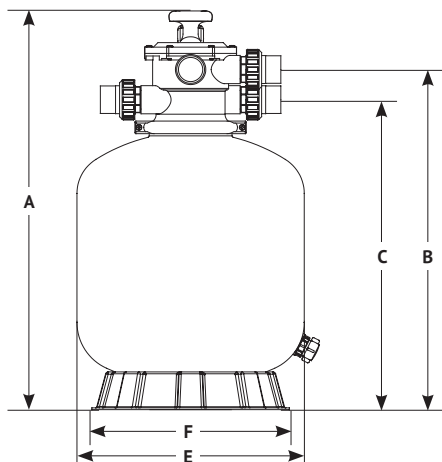


### Верхнее подключение

Верхнее подключение (серия TF) обеспечивает удобство установки и обслуживания в условиях ограниченного пространства благодаря расположению входа и выхода для воды на верхней части фильтра.

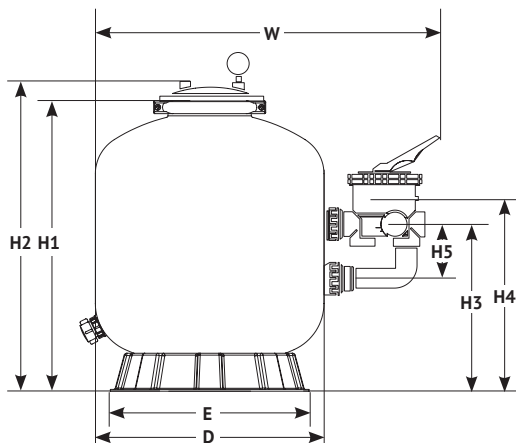
## Размеры для верхнего и бокового подключения

### Серия TF



Модель	Артикул	Производительность, м <sup>3</sup> /ч	Размеры, мм					Присоединение, мм
			A	B	C	E	F	
TF-400	64119	8	680	539	475	400	430	DN50 (1,5")
TF-450	35617	10	740	599	535	450	430	DN50 (1,5")
TF-525	62373	12	865	724	660	525	430	DN50 (1,5")
TF-650	17793	17	950	809	745	650	570	DN50 (1,5")
TF-700	95075	19	970	829	765	700	570	DN50 (1,5")
TF-750	11468	21	1080	903	829	750	720	DN63 (2")
TF-800	63419	24	1130	953	879	800	720	DN63 (2")
TF-900	63555	30	1215	1038	964	900	720	DN63 (2")

### Серия SF



Модель	Артикул	Производительность, м <sup>3</sup> /ч	Размеры, мм								Присоединение, мм
			H1	H2	H3	H4	H5	W	D	E	
SF-525	51541	12	610	720	410	475	150	885	525	430	DN50 (1,5")
SF-600	77071	14	620	730	430	495	150	960	600	570	DN50 (1,5")
SF-650	47174	17	695	805	450	515	150	1010	650	570	DN50 (1,5")
SF-700	14005	19	715	825	470	535	150	1060	700	570	DN50 (1,5")
SF-750	92118	21	765	875	540	615	200	1140	750	720	DN63 (2")
SF-800	54836	24	815	925	550	625	200	1190	800	720	DN63 (2")
SF-900	77880	30	900	1010	620	695	200	1290	900	720	DN63 (2")