

**Станции автоматического
водоснабжения**

серия AUPS

Руководство по монтажу
и эксплуатации

Содержание

1	Назначение и область применения.....	3
2	Комплект поставки.....	3
3	Технические характеристики и условия эксплуатации.....	4
4	Напорно-расходные характеристики.....	4
5	Устройство и принцип работы.....	6
	5.1 Общее устройство станций.....	6
	5.2 Принцип работы.....	7
6	Меры безопасности.....	7
7	Монтаж и ввод в эксплуатацию.....	8
	7.1 Установка станции.....	8
	7.2 Электрическое подключение.....	10
	7.3 Ввод в эксплуатацию.....	10
8	Техническое обслуживание.....	12
9	Транспортирование и хранение.....	12
10	Утилизация.....	12
11	Возможные неисправности и способы их устранения.....	13
12	Гарантийные обязательства.....	16

Настоящее руководство по монтажу и эксплуатации (далее по тексту – «Руководство») содержит технические характеристики, сведения об устройстве и работе станции автоматического водоснабжения серии AUPS под торговой маркой UNIPUMP® и указания, которые необходимо выполнять для правильной и безопасной эксплуатации оборудования.

Внимательно ознакомьтесь с Руководством перед началом работ. Руководство объединено с паспортом.

Производитель оставляет за собой право на внесение незначительных изменений в конструкцию насосных станций и содержание настоящего Руководства без уведомления покупателя.

1 Назначение и область применения

Станция автоматического водоснабжения серии AUPS (далее по тексту – «станция») является готовым устройством, включающим в себя поверхностный вихревой насос, гидроаккумулятор, а также устройство автоматического управления.

Станции предназначены для подъёма и перекачивания чистой воды, не содержащих твердых и волокнистых включений, из различных источников воды, таких как, колодец, открытый водоём, ёмкость или резервуар, магистральный трубопровод. Работа станции полностью автоматическая: они включаются и выключаются в зависимости от уровня давления воды в системе водоснабжения.

Станции применяются для бытового использования, подходят для обеспечения водоснабжения частных домов, дач, садовых участков, наполнения малых и средних резервуаров и повышения давления воды в системе водоснабжения.

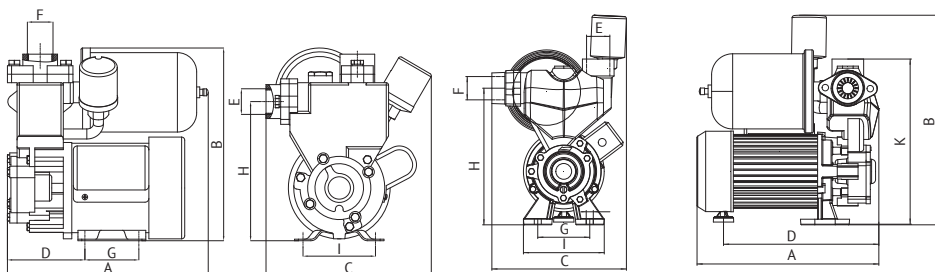
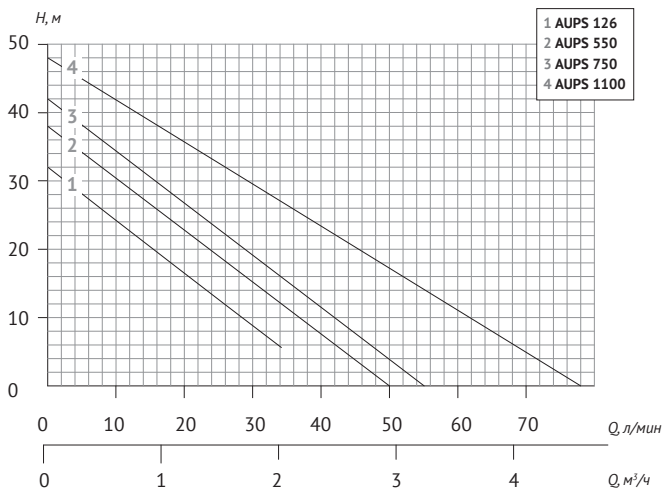
2 Комплект поставки

Наименование	Количество, шт.
Станция в сборе	1
Руководство	1
Упаковка	1

3 Технические характеристики и условия эксплуатации

Параметры	Модель			
	AUPS 126	AUPS 550	AUPS 750	AUPS 1100
Электрическая сеть, В; Гц	~ 230 ± 10 %; 50			
Мощность, Вт	370	550	750	1100
Рабочий ток, А	2	4	4,5	6
Емкость конденсатора	10	12	16	22
Максимальный напор, м	30	38	42	48
Максимальная производительность, л/мин	33	50	55	78
Емкость гидроаккумулятора, л	2			
Давление включения, Р _{мин} , бар	1,5	2,2	2,1	2,1
Давление выключения, Р _{макс} , бар	2,2	3	3,5	3,5
Максимальная высота всасывания, м	5			
Макс. содержание механических примесей, г/м ³	40			
Макс. размер механических примесей, мм	0,1			
Максимальное рабочее давление, бар	6			
Температура перекачиваемой жидкости, °С	+1...+35			
Макс. температура окружающего воздуха, °С	+40			
Электрокабель:				
- длина, м	1,7	0,3	0,3	0,3
- число × сечение жил, мм ²	3×0,5	3×0,5	3×0,75	3×1,0
Присоединительный размер, дюйм	1"×1"	1"×1"	1"×1"	1½"×1½"
Класс изоляции	В			
Степень защиты	IPX4			
Масса, кг	10,2	13,2	14,1	16

4 Напорно-расходные характеристики



Габаритные и присоединительные размеры AUPS 126

Габаритные и присоединительные размеры AUPS 550, AUPS 750, AUPS 1100

Модель	Размеры, мм											
	A	B	C	D	E	F	G	H	I	J	K	
AUPS 126	265	250	195	100	1"	1"	48	180	95	-	-	
AUPS 550	290	280	202	229	1"	1"	94	219	127	11	265	
AUPS 750	290	310	220	229	1"	1"	94	219	127	11	265	
AUPS 1100	315	318	240	260	1½"	1½"	95	228	131	11	275	

5 Устройство и принцип работы

5.1 Общее устройство станций

Общий вид станции показан на рисунке 1.

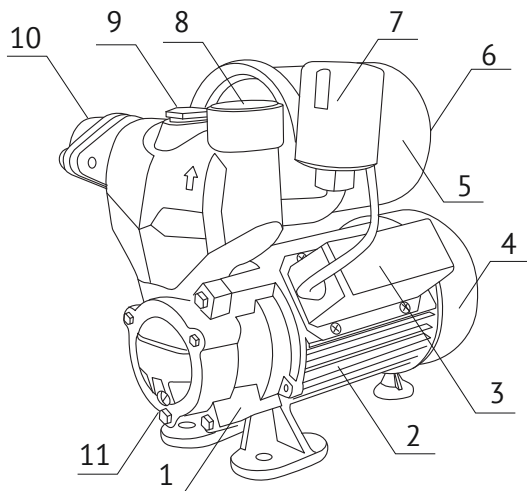


Рисунок 1 - Общий вид

Станция состоит из следующих основных компонентов: поверхностного вихревого насоса (поз. 1), гидроаккумулятора объемом 2 л (поз. 5) и устройства автоматического управления, представленного реле давления (поз. 7). Реле давления обеспечивает управление работой станции, включая и выключая насос зависимости от давления воды в системе.

Гидроаккумулятор состоит из стального корпуса (бака), внутри которого размещена резиновая мембрана из материала EPDM. В полость между внешней поверхностью мембраны и внутренней поверхностью бака под давлением закачан воздух. Со стороны воздушной камеры, на корпусе бака, расположен ниппель (поз. 6), предназначенный для регулировки давления воздуха в воздушной камере гидроаккумулятора.

В корпусе насоса (гидравлической части) имеются входное (поз. 10) и выходное (поз. 8) резьбовые отверстия для присоединения к всасывающей и напорной магистралям, соответственно, а также отверстие для первоначального залива воды (поз. 9) и сливное отверстие (поз. 11), заглушенные винтами-пробками.

Во входном патрубке насоса установлен обратный клапан.

Электродвигатель (поз. 2) - асинхронный однофазный, имеет встроенную термозащиту, состоит из статора с медной обмоткой, ротора и клеммной коробки (поз. 3). Клеммная коробка содержит конденсатор и клеммную колодку для соединения электродвигателя с питающим кабелем с вилкой (только для модели AUPS 126). На задней части электродвигателя под крышкой (поз. 4) расположен вентилятор охлаждения.

На крышке клеммной коробки закреплена заводская табличка, на которой указаны основные технические характеристики станции, а также серийный номер, первые четыре цифры которого обозначают год и месяц изготовления (ГТММ...).

5.2 Принцип работы

Принцип работы станции основан на поддержании давления в системе водоснабжения в пределах заданных параметров реле давления. При открытии крана или использовании точки водоразбора, давление в системе начинает снижаться. Когда давление упадёт ниже настройки давления включения $R_{\text{мин}}$, реле автоматически включает насос.

Насос продолжает работу до тех пор, пока давление не достигнет заданного значения давления отключения $R_{\text{макс}}$, например при закрытии крана, после чего реле автоматически отключает насос.

6 Меры безопасности

- Станция должна использоваться только по своему прямому назначению в соответствии с техническими характеристиками и указаниями, приведёнными в соответствующих разделах данного Руководства.
- Монтаж, ввод в эксплуатацию и техническое обслуживание станции должны осуществляться квалифицированным специалистом в строгом соответствии с «Правилами устройства электроустановок» (ПУЭ) и «Правилами техники безопасности при эксплуатации электроустановок потребителей» (ПТБ).
- Запрещается использовать станцию для перекачивания горючих, легковоспламеняющихся, взрывоопасных, химически агрессивных жидкостей и веществ.
- Запрещается эксплуатация станции в помещениях, которые могут быть подвержены затоплению, а также в помещениях с повышенной влажностью воздуха.
- Запрещается эксплуатация станции без заземления.
- В линии, идущей от распределительного щита к розетке, к которой подключается станция, должен быть установлен дифференциальный автоматический выключатель (УЗО) с током срабатывания не более 30 мА.
- Запрещается эксплуатировать станцию с повышенным напряжением в питающей электрической сети.
- Перед проведением любых работ со станцией необходимо убедиться, что электропитание выключено и приняты все меры, исключающие его случайное включение. Подача напряжения на станцию разрешается только после окончания всех монтажных работ или устранения неисправностей.
- Перед проведением работ со станцией откройте кран в точке водоразбора, чтобы сбросить давление в системе.
- По окончании работ со станцией все демонтированные защитные и предохранительные устройства в электросети (линии розетки) должны быть установлены обратно и/или снова включены.
- Запрещается приподнимать или тянуть насосную станцию за электрокабель.

- Запрещается тянуть за кабель, вынимая вилку из розетки. Беритесь рукой за вилку, придерживая розетку другой рукой.
- Запрещается вставлять и вынимать вилку из розетки мокрыми руками.
- Запрещается отрезать вилку, укорачивать электрический кабель или удлинять его наращиванием.
- Категорически запрещена эксплуатация станции с поврежденной электропроводкой. При повреждении электрокабеля, во избежание опасности, его должен заменить Изготовитель, уполномоченный им сервисный центр или аналогичное квалифицированное лицо.
- Запрещается эксплуатация станции с демонтированными кожухом вентилятора, крышками пускового устройства, реле давления или датчика потока воды.
- Запрещается подключать к электрической сети станцию с неисправным электродвигателем насоса.
- Разборка и ремонт станции должны осуществляться только специалистами Сервисной службы.
- Перед повторным вводом станции в эксплуатацию необходимо выполнить указания, приведённые в Разделе 7 «Монтаж и ввод в эксплуатацию».
- Станция не предназначена для использования лицами (включая детей) с пониженными физическими, сенсорными или умственными способностями или при отсутствии у них жизненного опыта или знаний, если они не находятся под присмотром или не проинструктированы об использовании станции лицом, ответственным за их безопасность. Дети должны находиться под присмотром для недопущения игр с насосом.

7 Монтаж и ввод в эксплуатацию

7.1 Установка станции

Перед установкой проверьте соответствие эксплуатационных, электрических и напорных характеристик станции параметрам Вашей электрической сети и системы водоснабжения, а также условиям на месте эксплуатации (см. раздел 3 «Технические характеристики и условия эксплуатации»).

Желательно, чтобы монтаж и ввод станции в эксплуатацию осуществлялись специализированной монтажной организацией.

Типовая схема установки/размещения станции показана на рисунке 2.

Станция должна быть установлена на твёрдой, ровной и устойчивой поверхности. Для уменьшения шума и вибрации при работе станции (насоса), крепление к поверхности рекомендуется выполнять через резиновые шайбы или прокладки. Станцию следует установить таким образом, чтобы был обеспечен свободный доступ к ней для возможности проведения технического обслуживания, ремонта или замены.

Всасывающая магистраль присоединяется к входному отверстию поверхностного насоса, напорная магистраль к выходному отверстию (см. рисунок 1, поз. 8 и поз. 10).

Всасывающая магистраль должна быть выполнена из армированного шланга или полимерной трубы, чтобы избежать её сжатия/деформацию при перепадах давления. Напорная магистраль также может быть как жесткой, так и гибкой.

**ВНИМАНИЕ!**

Внутренний диаметр шланга или трубы всасывающей магистрали должен соответствовать или быть больше диаметра входного отверстия насоса.

Трубопровод всасывающей магистрали должен быть как можно короче, протяжённая магистраль создаёт большее сопротивление потоку воды и уменьшает максимальную высоту всасывания насоса.

При монтаже всасывающей магистрали необходимо обеспечить непрерывный угол наклона от насоса к источнику водоснабжения не менее 1° к горизонту, для того, чтобы не допустить образования воздушных карманов. Обратные углы на всасывающей магистрали не допускаются. Исключайте соединения, сужающие или расширяющие проходное сечение шланга или трубы. Резьбовые соединения следует выполнять с применением сантехнических фторопластовых лент или льна со специальными пастами и герметиками.

Трубопроводы и трубопроводная арматура магистралей (запорная, регулирующая и соединительная) должны быть полностью или максимально избавлены от вибрационных и механических нагрузок, передаваемых станцией (поверхностным насосом). Магистрали также не должны оказывать нагрузку и усилия на станцию, для этого предусмотрите соответствующий способ их присоединения к насосу и/или вспомогательные установочные детали (крепления, опоры и т. д.).

**ВНИМАНИЕ!**

Все соединения трубопроводов всасывающей и напорной магистралей должны быть выполнены герметично.

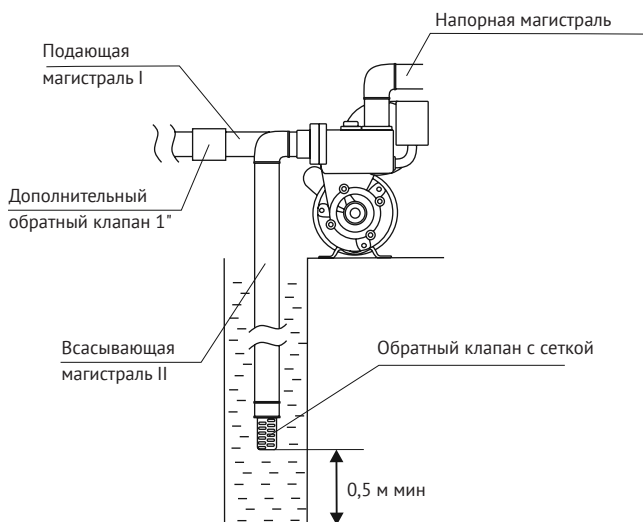


Рисунок 2 - Типовая схема установки

На всасывающей магистрали должен быть установлен обратный клапан. Обратный клапан служит для предотвращения слива воды из системы обратно в источник водоснабжения после остановки насоса. В процессе эксплуатации станции клапан должен постоянно находиться под водой, чтобы избежать попадания воздуха в систему.

При использовании станции для повышения давления, она монтируется в подающую магистраль I централизованной системы водоснабжения (см. рисунок 2). Перед станцией, на подающей магистрали, устанавливается дополнительный обратный клапан (в комплект не входит).

**ВНИМАНИЕ!**

Установка дополнительного обратного клапана на входе всасывающей магистрали – обязательное условие работоспособности станции.

Для предотвращения засорения насоса, и как следствие, блокировки рабочего колеса, установите перед обратным клапаном сетчатый фильтр грубой очистки, либо установите обратный клапан, совмещённый с сетчатым фильтром.

**ВНИМАНИЕ!**

Не допускается установка фильтра тонкой очистки на всасывающей магистрали.

7.2 Электрическое подключение

Напряжение и частота питающей сети должны соответствовать данным, указанным на заводской табличке станции. Электрическое подключение должно осуществляться с соблюдением требований раздела 6 «Меры безопасности».

Для модели AUPS 126 с вилкой насос должен подключаться непосредственно в электрическую розетку, которая используется только для питания насоса, имеет заземление и подключена к УЗО с током срабатывания не более 30 мА. Место установки розетки должно быть защищено от брызг воды и других воздействий.

Для моделей без вилки сечение питающего кабеля должно быть рассчитано специалистом в соответствии с потребляемым током и длиной кабеля. Место подключения к сети также должно быть защищено от брызг воды и других воздействий. Подключение должно осуществляться через УЗО с током срабатывания не более 30 мА. Убедитесь, что прокладываемый кабель не соприкасается с трубопроводом и корпусом насоса.

Работа станции с пониженным напряжением ведет к снижению напорно-расходных характеристик. В такой ситуации, для обеспечения рабочего напряжения, рекомендуется использовать стабилизатор напряжения.

7.3 Ввод в эксплуатацию



ВНИМАНИЕ!

Запрещена эксплуатация станции без воды.

Перед вводом в эксплуатацию корпус насоса и всасывающая магистраль должны быть заполнены водой. Для этого выкрутите винт-пробку из заливного отверстия (см. рисунок 1, поз. 9) и заливайте в отверстие воду до тех пор, пока оттуда не начнёт вытекать вода без пузырьков воздуха, после чего установите винт-пробку заливного отверстия обратно и закрутите.



ВНИМАНИЕ!

В процессе эксплуатации станции не допускайте попадания воздуха во всасывающую магистраль.

Перед запуском станции также необходимо с помощью манометра проверить давление сжатого воздуха в гидроаккумуляторе, присоединив его к ниппелю (см. рисунок 1, поз. 6). Давление в гидроаккумуляторе должно быть на 10% меньше, чем давление включения насоса Рмин.



ВНИМАНИЕ!

При проверке и корректировке давления в гидроаккумуляторе, необходимо отключить насос от электросети и слить воду из напорной магистрали и гидроаккумулятора.

Перед пробным пуском станции, для удаления воздуха из системы водоснабжения откройте краны в точке водоразбора и включите станцию в электросеть. Станция начнёт подавать воду.



ВНИМАНИЕ!

Не допускается использовать станцию в системе повышения давления, если создаваемое насосом давление в сумме с давлением на входе в насос выше или близко к величине максимально допустимого рабочего давления (см. 3 «Технические характеристики и условия эксплуатации»).

С момента включения и до стабильной работы станции (подачи воды) может пройти до 5 минут, в зависимости от мощности насоса, протяженности, диаметра всасывающей магистрали и степени её заполненности водой.



ВНИМАНИЕ!

Не допускайте замерзание воды в станции. Если система водоснабжения, в которой используется станция, не предназначена для эксплуатации в зимний период, необходимо слить воду из станции и всей системы, демонтировать станцию и поместить её на хранение (см. Раздел 8 «Транспортирование и хранение»).

Перед пуском станции после длительного перерыва в работе, рекомендуется проверить вал электродвигателя. Для этого необходимо снять заднюю крышку двигателя (поз. 4, рисунок 1), вентилятор и затем подходящим инструментом проверить вал, после чего установите вентилятор и заднюю крышку на прежние места и запустите станцию.

8 Техническое обслуживание

Для обеспечения длительной работы станции необходимо соблюдать требования и указания по эксплуатации, изложенные в настоящем Руководстве.

Один раз в месяц и каждый раз при вводе станции в эксплуатацию после длительного перерыва в работе необходимо проверять давление сжатого воздуха в гидроаккумуляторе. Проверка и регулировка давления воздуха осуществляется при помощи ниппеля гидроаккумулятора (см. рисунок 1, поз. б), путем подкачки или выпуска воздуха при отсутствии воды в гидроаккумуляторе. Для подкачки воздуха используйте компрессор, либо автомобильный насос.



ВНИМАНИЕ!

При проверке и корректировке давления в гидроаккумуляторе, необходимо отключить насос от электросети и слить воду из напорной магистрали и гидроаккумулятора.

Рекомендуется периодически проверять герметичность всасывающей и напорной магистралей, работоспособность обратного клапана на входе всасывающей магистрали и при необходимости очищать от загрязнений сетчатый фильтр.

Раз в полгода/сезон рекомендуется проводить внешний осмотр станции и комплектующих системы водоснабжения на отсутствие повреждений.

9 Транспортирование и хранение

Если станция была в эксплуатации, то перед длительным хранением следует очистить ее поверхности от пыли и загрязнений, промыть проточную часть, слить остатки воды и просушить.

Станцию следует хранить в заводской упаковке, в сухом помещении при температуре окружающей среды от +1 до +40 °С, вдали от нагревательных приборов, избегая попадания на неё прямых солнечных лучей. Воздух помещения не должен содержать агрессивных паров и газов. Срок хранения - 5 лет.

Транспортировка станции, упакованных в тару, осуществляется крытым транспортом любого вида, обеспечивающим сохранность станций, в соответствии с правилами перевозок грузов, действующими на данном виде транспорта.

При транспортировке должна быть исключена возможность перемещения станций внутри транспортных средств.

Не допускается попадание воды и атмосферных осадков на упаковку станции.

10 Утилизация

Станция (изделие) не должна быть утилизирована вместе с бытовыми отходами. Возможные способы утилизации изделия необходимо узнать у местных коммунальных служб. Упаковка изделия выполнена из картона и может быть повторно переработана.

11 Возможные неисправности и способы их устранения

<i>Неисправность</i>	<i>Возможные причины</i>	<i>Способы устранения</i>
Станция не включается или самопроизвольно выключается во время работы	Отсутствует напряжение в электрической сети (розетке)	Проверьте напряжение в сети Проверьте питающую линию розетки: целостность электрического кабеля, качество контактов и исправность защитных устройств
	Низкое напряжение в электрической сети	Подключите насос к электросети через стабилизатор напряжения
	Неисправность конденсатора	Замените конденсатор Обратитесь в сервисный центр
	Заблокирован вал электродвигателя или рабочее колесо насоса	Проверните вал, используя доступ к нему со стороны вентилятора электродвигателя
		Проверьте подшипники, провернув вал электродвигателя Очистите рабочее колесо от посторонних предметов и/или загрязнений Обратитесь в сервисный центр
Двигатель насоса неисправен или повреждён	Обратитесь в сервисный центр	
Станция включается и выключается слишком часто	Отсутствует давление в воздушной камере гидроаккумулятора или повреждена мембрана гидроаккумулятора	Замените мембрану Обратитесь в сервисный центр
	Слишком низкое или слишком высокое давление сжатого воздуха в гидроаккумуляторе	Проверьте давление воздуха в гидроаккумуляторе. Давление в гидроаккумуляторе должно быть на 10% меньше, чем давление включения насоса $P_{\text{мин}}$ (см. раздел 8 «Техническое обслуживание»)
	Открыт обратный клапан	Проверьте исправность и работоспособность обратного клапана
	Утечки воды в магистралах	Проверьте герметичность всасывающего и напорного трубопроводов, надёжность и качество соединений труб, фитингов, запорной и регулирующей арматуры и т. д.

<i>Неисправность</i>	<i>Возможные причины</i>	<i>Способы устранения</i>
Станция работает, но не подаёт воду	Слишком большая высота всасывания	Измените место установки станции, переместив её ближе/ниже к источнику воды
	Воздух в насосе, всасывающей и напорной магистралях	Проверьте уровень воды в источнике и глубину погружения всасывающей магистрали (обратного клапана). Измените место установки станции, переместив её ближе/ниже к источнику воды (см. подраздел 7.1 «Установка станции») <p>Проверьте степень наполнения водой всасывающей магистрали и гидравлической части насоса, удалите воздух из гидравлической части насоса, всасывающей и напорной магистралей. (см. подраздел 7.3 «Ввод в эксплуатацию»)</p> <p>Проверьте герметичность всасывающей магистрали, устраните причину разгерметизации. Снова заполните водой насос и всасывающую магистраль (см. подраздел 7.3 «Ввод в эксплуатацию»)</p>
	Заблокирован посторонним предметом обратный клапан. Засорены сетчатый фильтр, всасывающая и/или напорная магистрали	Устраните причину блокировки обратного клапана. Очистите сетчатый фильтр от загрязнений. Устраните засоры во всасывающем и напорном трубопроводах (трубах, фитингах, запорной и регулирующей арматуре)
	Повреждено рабочее колесо насоса	Обратитесь в сервисный центр
Повышенный шум и вибрация при работе станции	Разрушены или повреждены шайбы/прокладки в местах крепления станции к поверхности	Замените демпферные шайбы/прокладки
	Изношены подшипники	Обратитесь в сервисный центр

<i>Неисправность</i>	<i>Возможные причины</i>	<i>Способы устранения</i>
Низкая производительность станции	Низкое напряжение в электрической сети	Установите стабилизатор напряжения
	Внутренний диаметр всасывающей и/или напорной магистралей меньше необходимого	Проверьте соответствие внутреннего диаметра труб и трубопроводной арматуры присоединительным размерам насоса (см. раздел 3 «Технические характеристики и условия эксплуатации»)
	Слишком протяжённая всасывающая магистраль	Уменьшите длину трубопровода на всасывании и/или измените место установки станции, переместив ближе/ниже к источнику воды (см. подраздел 7.1 «Установка станции»)
	Сетчатый фильтр, всасывающая и/или напорная магистраль частично засорены	Очистите сетчатый фильтр от загрязнений. Устраните засоры во всасывающем и/или напорном трубопроводах (трубах, фитингах, запорной и регулирующей арматуре)
	Всасывающая магистраль недостаточно погружена в воду (низкий уровень воды в источнике)	Проверьте уровень воды в источнике, опустите всасывающий трубопровод глубже под поверхность воды (см. подраздел 7.1 «Установка станции»)
	Износ рабочего колеса	Обратитесь в сервисный центр
Станция работает непрерывно и не выключается после прекращения водопотребления (закрытия крана в точке водоразбора)	Присутствие загрязнений/отложений и/или посторонних предметов в рабочем колесе	Очистите рабочее колесо от посторонних предметов и/или загрязнений. Очистите/установите сетчатый фильтр на входном отверстии всасывающей магистралей (см. подраздел 7.1 «Установка станции») Обратитесь в сервисный центр
	Попадание воздуха во всасывающую магистраль	См. пункт возможных причин «Воздух в насосе, всасывающей и напорной магистралах» и способ устранения выше
	Низкое напряжение в электрической сети (насос не развивает мощность, необходимую для достижения верхнего порога давления)	Установите стабилизатор напряжения

12 Гарантийные обязательства

- 1 Изготовитель несёт гарантийные обязательства в течение 12 месяцев от даты продажи станции через розничную сеть.
- 2 Срок службы станции составляет 5 лет с момента ввода в эксплуатацию.
- 3 В течение гарантийного срока Изготовитель бесплатно устраняет дефекты, возникшие по его вине, или производит обмен при условии соблюдения Потребителем правил эксплуатации, транспортировки, хранения и монтажа.
- 4 Гарантия не предусматривает возмещения материального ущерба или компенсации в результате травм, возникших вследствие неправильного монтажа и эксплуатации.



ВНИМАНИЕ!

Гарантийные обязательства не распространяются:

- › на неисправности, возникшие в результате несоблюдения Потребителем требований настоящего Руководства;
- › на механические повреждения, вызванные внешним ударным воздействием, небрежным обращением, либо воздействием отрицательных температур окружающей среды;
- › на станции, подвергшиеся самостоятельной разборке, ремонту или модификации;
- › на неисправности, возникшие в результате перегрузки станции. К безусловным признакам перегрузки относятся: деформация или следы оплавления деталей и узлов изделия, потемнение и обугливание обмотки статора электродвигателя, появление цветов побежалости на деталях и узлах, сильное внешнее и внутреннее загрязнение;
- › на ремонт, потребность в котором возникает вследствие нормального, естественного износа, сокращающего срок службы станции, и в случае полной выработки её ресурса.

**Гарантия не действует без предъявления
заполненного гарантийного талона.**