

Насос циркуляционный
вертикальный одноступенчатый

Серия SVH

Руководство по монтажу
и эксплуатации

Содержание

1	Назначение и область применения.....	3
2	Маркировка.....	4
3	Комплект поставки.....	4
4	Технические характеристики и условия эксплуатации.....	4
	4.1 Условия эксплуатации.....	4
	4.2 Технические характеристики.....	5
	4.3 Габаритные и присоединительные размеры.....	8
5	Напорно-расходные характеристики.....	14
6	Устройство и работа.....	32
7	Меры безопасности.....	35
8	Монтаж и эксплуатация.....	36
	8.1 Установка насоса.....	36
	8.2 Гидравлическое подключение.....	38
	8.3 Электрическое подключение.....	40
	8.4 Ввод в эксплуатацию.....	42
	8.4.1 Заполнение насоса.....	42
	8.4.2 Запуск насоса.....	43
	8.4.3 Остановка насоса.....	44
	8.4.4 Контроль работоспособности.....	44
	8.5 Эксплуатационные ограничения.....	44
	8.5.1 Минимальное давление на входе в насос.....	45
	8.5.2 Максимальное рабочее давление.....	47
9	Техническое обслуживание.....	47
10	Транспортировка и хранение.....	48
11	Показатели надежности.....	48
12	Утилизация.....	49
13	Возможные неисправности и способы их устранения.....	49
14	Гарантийные обязательства.....	53

Настоящее руководство по монтажу и эксплуатации (далее по тексту – «Руководство») содержит характеристики, сведения об устройстве и работе циркуляционных вертикальных одноступенчатых насосов серии SVH под торговой маркой UNIPUMP® и указания, которые необходимо выполнять для правильной и безопасной эксплуатации насосов

Внимательно ознакомьтесь с Руководством перед началом работ. Руководство объединено с паспортом.

Производитель оставляет за собой право на внесение незначительных изменений в конструкцию насосов и содержание настоящего Руководства без уведомления покупателя.

1 Назначение и область применения

Насосы центробежные циркуляционные вертикальные одноступенчатые серии SVH (далее по тексту – «насос», «изделие») предназначены для перекачивания чистой воды и других неагрессивных к материалам насоса жидкостей, сходных по свойствам с водой, и не содержащих твердых и волокнистых включений в различных инженерных и промышленных системах.

Конструкция насосов позволяет подключать их к трубопроводу, ось которого соосна с патрубками, с помощью фланцев. Патрубки насоса имеют одинаковый диаметр и расположены на одной линии (in-line), что упрощает установку в систему.

Области применения:

- системы циркуляции горячей и холодной воды в жилых, коммерческих и промышленных объектах;
- системы отопления и кондиционирования воздуха;
- системы подачи воды в котлы для отопления;
- промышленные установки для циркуляции воды, перекачивания охлаждающих жидкостей и других жидких сред;
- установки для охлаждения и вентиляции в промышленных и коммерческих объектах;
- системах водяного охлаждения в тепловых станциях и других технических объектах;
- системах полива и орошения сельскохозяйственных культур.

2 Маркировка

Насос циркуляционный вертикальный одноступенчатый SVH 40-20-2,2/2:



3 Комплект поставки

Наименование	Количество, шт
Насос в сборе	1
Руководство	1
Упаковка	1

4 Технические характеристики и условия эксплуатации

4.1 Условия эксплуатации

Параметр	Значение
Рабочая жидкость:	
- тип	чистые, невязкие, негорючие, не содержащие твердых и волокнистых включений, неагрессивные к материалам насоса
- температура	-15...+105 °С
- размер твердых частиц	1 мм
- максимальное содержание мех. примесей	100 г/м ³
- pH	6...9
Максимальное рабочее давление	16 бар
Минимальное давление на входе в насос	см. подраздел 8.5.1
Температура окружающей среды	-15...+40 °С
Способ установки	стационарный, в вертикальном положении
Высота над уровнем моря, не более	1000 м
Число пусков в час, не более	20

Примечания

- 1 Насосы не предназначены для эксплуатации во взрыво- и пожароопасных помещениях.
- 2 В случае, если плотность и вязкость рабочей жидкости выше, чем у воды, рекомендуется использовать двигатель большей мощности.
- 3 Если температура воздуха превышает +40°C или насос установлен на высоте более 1000 метров над уровнем моря, то выходная нагрузка на двигатель должна быть уменьшена, так как условия охлаждения становятся хуже из-за низкой плотности воздуха и уменьшения теплопередачи.

4.2 Технические характеристики

Общие технические характеристики

Параметр	Значение
Электродвигатель	
Электрическая сеть, В; Гц*	3 ~ 230/400 3 ~ 400/690 50
Диапазон мощности, кВт	1,1...30
Номинальная частота вращения, об/мин	2850
Класс энергоэффективности	IE2
Класс нагревостойкости изоляции	F
Степень защиты	IP55
Режим работы	S1
Число полюсов	2
Проточная часть	
Рабочий диапазон подачи, м ³ /час	
Рабочий диапазон напора, м	см. раздел 5

*** Примечания**

- 1 Снижение частоты питающей сети ниже 30 Гц не допускается.
- 2 Допуск напряжения $\pm 10\%$.

Технические характеристики моделей

Руководство по монтажу и эксплуатации. Насос циркуляционный вертикальный одноступенчатый. Серия SVH

Модель	Электрическая сеть, В	Мощность, кВт	Рабочий ток, А	Номинальная подача, м ³ /ч	Номинальный напор, м	Фланцевое соединение
SVH 32-18-1,1/2	3~230/400	1,1	4,13/2,37	8	18	DN32
SVH 32-21-1,5/2	3~230/400	1,5	5,51/3,17	12,5	21	DN32
SVH 32-26-2,2/2	3~230/400	2,2	7,81/4,49	12,5	26	DN32
SVH 32-33-3/2	3~230/400	3	10,2/5,88	12,5	33	DN32
SVH 32-40-4/2	3~230/400	4	13,3/7,65	12,5	40	DN32
SVH 32-50-5,5/2	3~400/690	5,5	10,6/6,15	12,5	50	DN32
SVH 40-16-1,1/2	3~230/400	1,1	4,13/2,37	12,5	16	DN40
SVH 40-21-1,5/2	3~230/400	1,5	5,51/3,17	12,5	21	DN40
SVH 40-20-2,2/2	3~230/400	2,2	7,81/4,49	20	20	DN40
SVH 40-26-3/2	3~230/400	3	10,2/5,88	20	26	DN40
SVH 40-30-4/2	3~230/400	4	13,3/7,65	25	30	DN40
SVH 40-36-5,5/2	3~400/690	5,5	10,6/6,15	25	36	DN40
SVH 40-48-7,5/2	3~400/690	7,5	14/8,09	25	48	DN40
SVH 50-12-1,1/2	3~230/400	1,1	4,13/2,37	16	12	DN50
SVH 50-15-1,5/2	3~230/400	1,5	5,51/3,17	20	15	DN50
SVH 50-18-2,2/2	3~230/400	2,2	7,81/4,49	25	18	DN50
SVH 50-24-3/2	3~230/400	3	10,2/5,88	25	24	DN50
SVH 50-28-4/2	3~230/400	4	13,3/7,65	30	28	DN50
SVH 50-32-3/2	3~230/400	3	10,2/5,88	12,5	32	DN50
SVH 50-39-4/2	3~230/400	4	13,3/7,65	12,5	39	DN50
SVH 50-35-5,5/2	3~400/690	5,5	10,6/6,15	30	35	DN50
SVH 50-40-7,5/2	3~400/690	7,5	14/8,09	35	40	DN50
SVH 50-49-5,5/2	3~400/690	5,5	10,6/6,15	12,5	49	DN50
SVH 50-50-11/2	3~400/690	11	20/11,6	40	50	DN50
SVH 50-59-7,5/2	3~400/690	7,5	14/8,09	12,5	59	DN50
SVH 50-60-15/2	3~400/690	15	26,9/15,6	50	60	DN50
SVH 50-70-18,5/2	3~400/690	18,5	33/19,1	50	70	DN50
SVH 50-80-11/2	3~400/690	11	20/11,6	12,5	80	DN50
SVH 50-81-22/2	3~400/690	22	39,5/22,9	50	81	DN50
SVH 65-15-2,2/2	3~230/400	2,2	7,81/4,49	30	15	DN65
SVH 65-20-3/2	3~230/400	3	10,2/5,88	30	20	DN65
SVH 65-22-4/2	3~230/400	4	13,3/7,65	40	22	DN65
SVH 65-30-5,5/2	3~400/690	5,5	10,6/6,15	40	30	DN65
SVH 65-34-7,5/2	3~400/690	7,5	14/8,09	50	34	DN65
SVH 65-37-5,5/2	3~400/690	5,5	10,6/6,15	25	37	DN65
SVH 65-41-11/2	3~400/690	11	20/11,6	50	41	DN65
SVH 65-48-7,5/2	3~400/690	7,5	14/8,09	25	48	DN65
SVH 65-51-15/2	3~400/690	15	26,9/15,6	50	51	DN65
SVH 65-61-18,5/2	3~400/690	18,5	33/19,1	50	61	DN65
SVH 65-68-22/2	3~400/690	22	39,5/22,9	50	68	DN65
SVH 65-85-30/2	3~400/690	30	53,5/31	50	85	DN65

<i>Модель</i>	<i>Электрическая сеть, В</i>	<i>Мощность, кВт</i>	<i>Рабочий ток, А</i>	<i>Номинальная подача, м³/ч</i>	<i>Номинальный напор, м</i>	<i>Фланцевое соединение</i>
SVH 80-13-3/2	3-230/400	3	10,2/5,88	50	13	DN80
SVH 80-18-4/2	3-230/400	4	13,3/7,65	50	18	DN80
SVH 80-23-5,5/2	3-400/690	5,5	10,6/6,15	50	23	DN80
SVH 80-29-7,5/2	3-400/690	7,5	14/8,09	50	29	DN80
SVH 80-41-11/2	3-400/690	11	20/11,6	50	41	DN80
SVH 80-38-15/2	3-400/690	15	26,9/15,6	80	38	DN80
SVH 80-32-11/2	3-400/690	11	20/11,6	70	32	DN80
SVH 80-47-18,5/2	3-400/690	18,5	33/19,1	80	47	DN80
SVH 80-48-15/2	3-400/690	15	26,9/15,6	50	48	DN80
SVH 80-54-22/2	3-400/690	22	39,5/22,9	80	54	DN80
SVH 80-67-30/2	3-400/690	30	53,5/31	80	67	DN80
SVH 100-9-2,2/2	3-230/400	2,2	7,81/4,49	50	9	DN100
SVH 100-15-4/2	3-230/400	4	13,3/7,65	60	15	DN100
SVH 100-17-5,5/2	3-400/690	5,5	10,6/6,15	80	17	DN100
SVH 100-22-7,5/2	3-400/690	7,5	14/8,09	80	22	DN100
SVH 100-27-11/2	3-400/690	11	20/11,6	100	27	DN100
SVH 100-33-15/2	3-400/690	15	26,9/15,6	100	33	DN100
SVH 100-40-18,5/2	3-400/690	18,5	33/19,1	100	40	DN100
SVH 100-48-22/2	3-400/690	22	39,5/22,9	100	48	DN100
SVH 100-52-30/2	3-400/690	30	53,5/31	130	52	DN100

4.3 Габаритные и присоединительные размеры

Руководство по монтажу и эксплуатации. Насос циркуляционный вертикальный одноступенчатый. Серия SVH

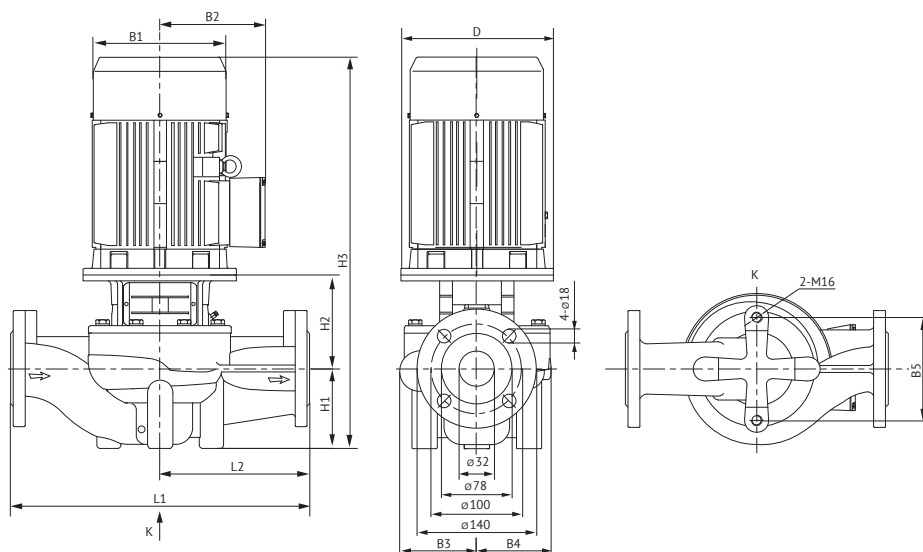


Рисунок 1 – Насосы SVH 32

Модель	Габаритные и присоединительные размеры, мм											Масса, кг
	D	B1	B2	B3	B4	B5	H1	H2	H3	L1	L2	
SVH 32-18-1,1/2	120	155	123	101	101	144	90	135	511	320	160	32
SVH 32-21-1,5/2	140	168	132	101	101	144	90	137	552.5	320	160	37
SVH 32-26-2,2/2	140	168	132	101	101	144	90	137	567.5	320	160	40
SVH 32-33-3/2	160	194	161	109	109	144	90	145	627	340	170	46
SVH 32-40-4/2	160	220	175	128	128	144	100	151	642	360	180	58
SVH 32-50-5,5/2	200	260	195	128	128	144	100	173	699	360	180	83

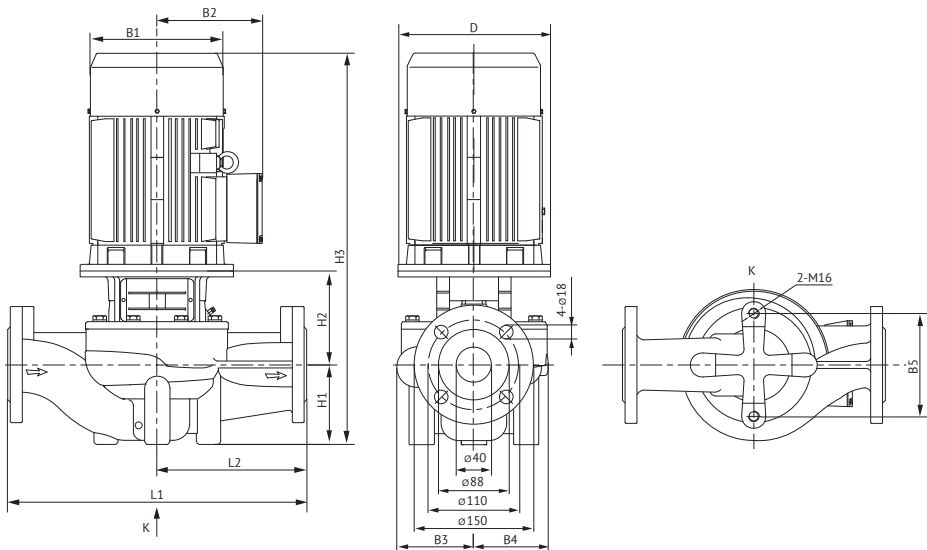


Рисунок 2 – Насосы SVH 40

Модель	Габаритные и присоединительные размеры, мм											Масса, кг
	D	B1	B2	B3	B4	B5	H1	H2	H3	L1	L2	
SVH 40-16-1,1/2	120	155	123	98	95	120	68	139	493	320	160	30
SVH 40-21-1,5/2	140	168	132	98	95	120	68	149	542,5	320	160	35
SVH 40-20-2,2/2	140	168	132	105	95	144	85	144	569,5	320	160	39
SVH 40-26-3/2	160	194	161	116	109	144	85	156	633	340	170	47
SVH 40-30-4/2	160	220	175	116	109	144	85	156	632	340	170	55
SVH 40-36-5,5/2	200	260	195	133	128	144	90	181	697	380	190	83
SVH 40-48-7,5/2	200	260	195	133	128	144	90	181	697	380	190	90

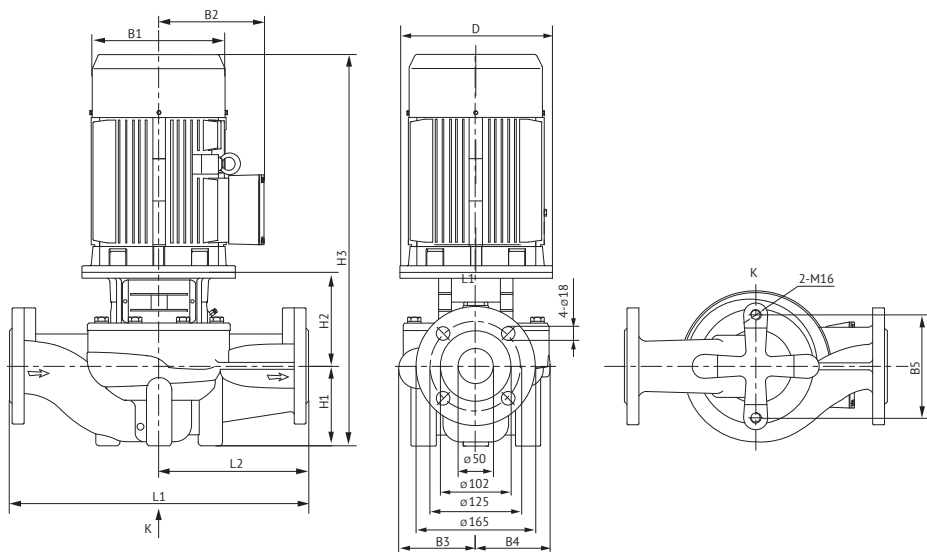


Рисунок 3 – Насосы SVH 50

Модель	Габаритные и присоединительные размеры, мм											Масса, кг
	D	B1	B2	B3	B4	B5	H1	H2	H3	L1	L2	
SVH 50-12-1,1/2	120	155	123	114	101	144	105	135	526	340	170	36
SVH 50-15-1,5/2	140	168	132	114	101	144	105	137	567,5	340	170	41
SVH 50-18-2,2/2	140	168	132	101	101	144	105	137	582,5	340	170	44
SVH 50-24-3/2	160	194	161	118	101	144	105	147	644	340	170	49
SVH 50-28-4/2	160	220	175	118	109	144	105	152	648	340	170	57
SVH 50-32-3/2	160	194	161	128	128	144	105	150	647	400	200	53
SVH 50-35-5,5/2	200	260	195	118	109	144	105	176	707	340	170	60
SVH 50-39-4/2	160	220	175	128	128	144	105	150	646	400	200	82
SVH 50-40-7,5/2	200	260	195	128	128	144	105	176	706	400	200	93
SVH 50-49-5,5/2	200	260	195	128	128	144	105	172	703	400	200	84
SVH 50-50-11/2	350	311	233	142	163	144	105	225	873	400	220	154
SVH 50-59-7,5/2	200	260	195	163	163	144	105	178	709	440	220	101
SVH 50-60-15/2	350	311	233	171	171	144	115	225	883	400	220	186
SVH 50-70-18,5/2	350	311	233	171	171	144	115	225	927	440	220	203
SVH 50-80-11/2	350	311	233	163	163	144	105	222	870	440	220	165
SVH 50-81-22/2	350	355	267	171	163	144	115	225	918	440	220	236

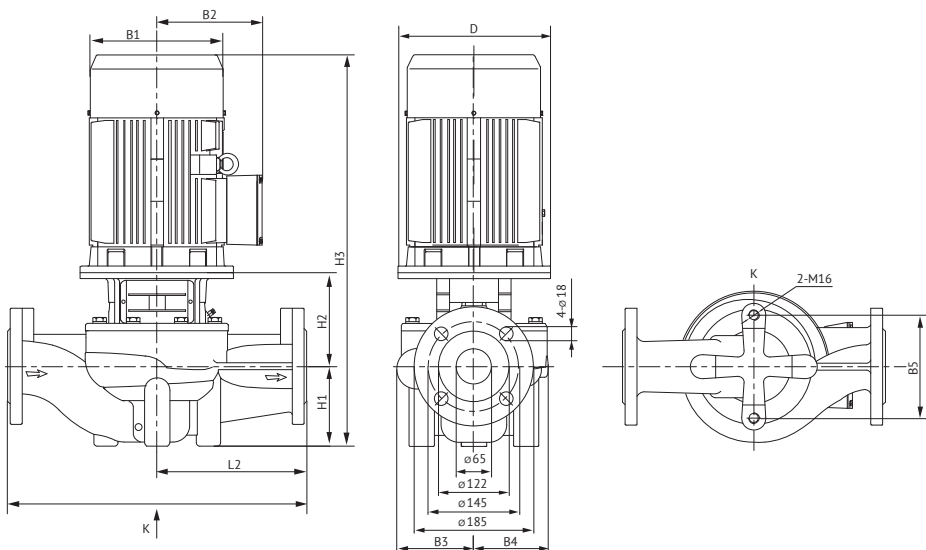


Рисунок 4 – Насосы SVH 65

Модель	Габаритные и присоединительные размеры, мм											Масса, кг
	D	B1	B2	B3	B4	B5	H1	H2	H3	L1	L2	
SVH 65-15-2,2/2	140	168	132	116	101	144	105	153	598.5	340	170	47
SVH 65-20-3/2	160	197	161	116	101	144	105	163	660	340	170	52
SVH 65-22-4/2	160	220	175	116	101	144	105	163	659	340	170	58
SVH 65-30-5,5/2	200	260	195	131	115	144	105	194	725	360	180	85
SVH 65-34-7,5/2	200	260	195	131	115	144	105	194	725	360	180	92
SVH 65-37-5,5/2	200	260	195	128	128	144	105	180	711	400	200	88
SVH 65-41-11/2	350	311	233	148	144	160	105	234	882	400	200	158
SVH 65-48-7,5/2	200	260	195	128	128	144	105	180	711	400	200	95
SVH 65-51-15/2	350	311	233	148	148	160	125	234	882	400	220	179
SVH 65-61-18,5/2	350	311	233	174	148	160	125	228	940	475	238	205
SVH 65-68-22/2	350	355	267	174	162	160	125	228	931	475	238	238
SVH 65-85-30/2	400	397	299	174	162	160	125	231	1025	475	238	305

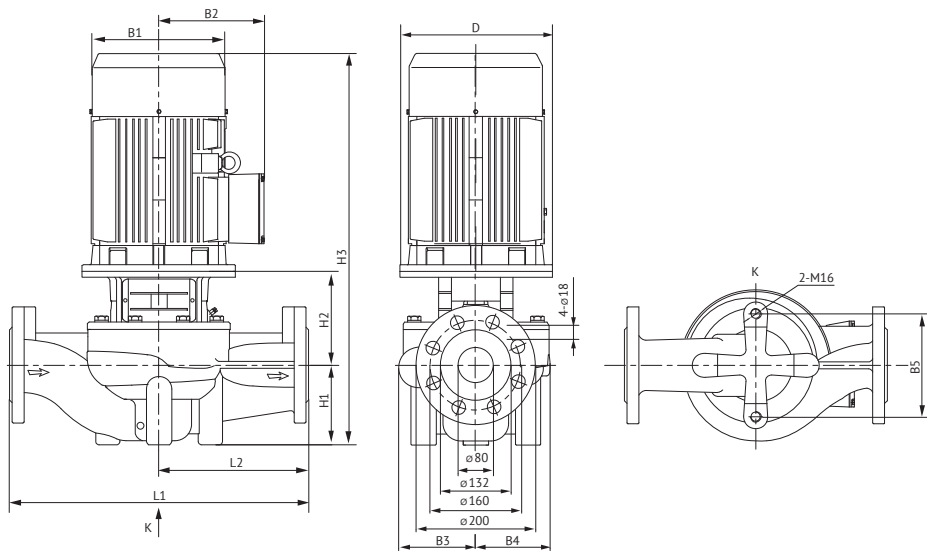


Рисунок 5 – Насосы SVH 80

Модель	Габаритные и присоединительные размеры, мм											Масса, кг
	D	B1	B2	B3	B4	B5	H1	H2	H3	L1	L2	
SVH 80-13-3/2	160	194	161	134	112	144	105	171	668	400	200	56
SVH 80-18-4/2	160	220	175	134	112	144	105	171	667	400	200	62
SVH 80-23-5,5/2	200	260	195	134	128	144	105	195	726	400	200	87
SVH 80-29-7,5/2	200	260	195	134	128	144	105	195	726	400	200	94
SVH 80-32-11/2	350	311	233	159	138	144	115	240	898	450	225	160
SVH 80-38-15/2	350	311	233	159	138	144	115	240	898	450	225	185
SVH 80-41-11/2	350	311	233	137	128	144	115	211	879	500	250	164
SVH 80-47-18,5/2	350	311	233	159	138	144	115	240	942	450	225	202
SVH 80-48-15/2	350	311	233	137	128	144	115	211	879	500	250	181
SVH 80-54-22/2	350	355	267	159	138	144	115	240	933	450	225	235
SVH 80-67-30/2	400	397	299	180	162	144	115	242	1026	500	250	308

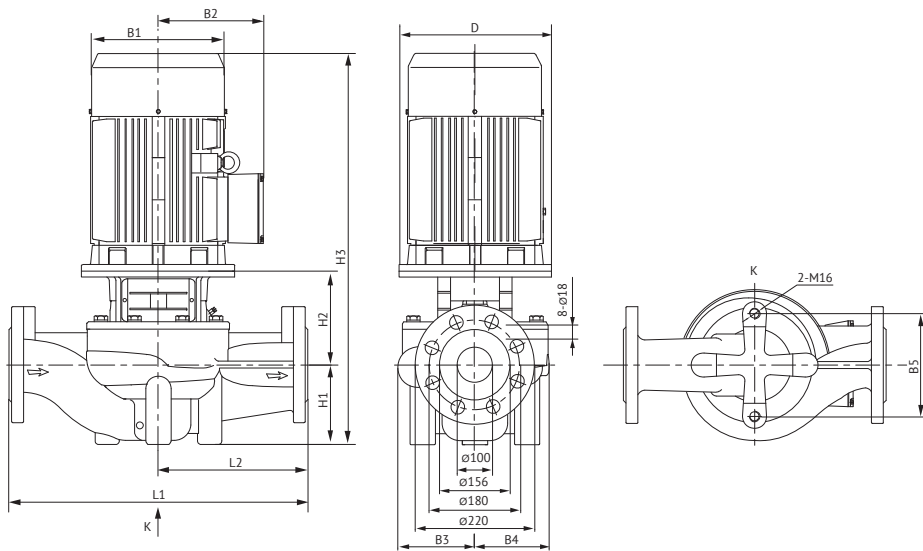
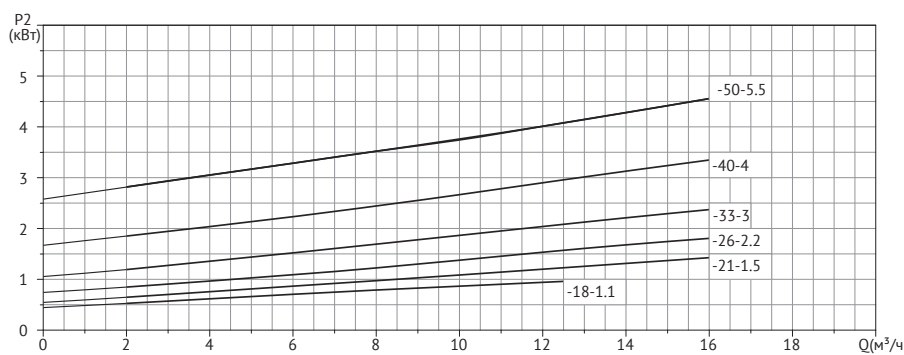
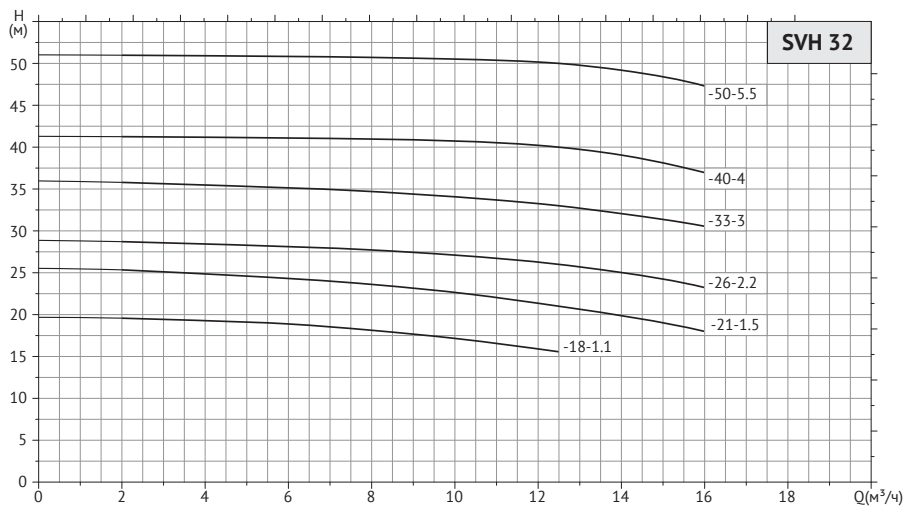


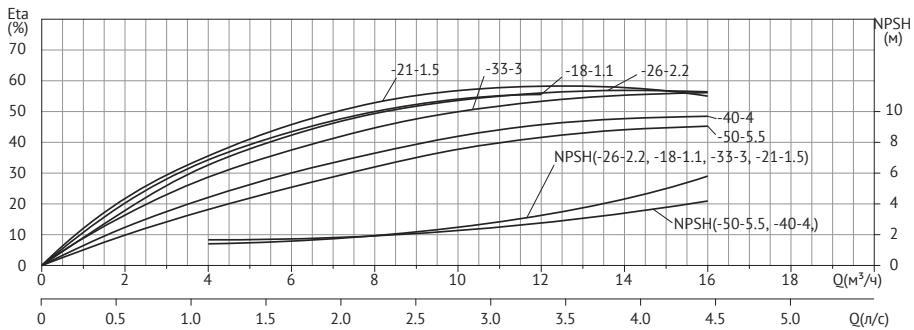
Рисунок 6 – Насосы SVH 100

Модель	Габаритные и присоединительные размеры, мм											Масса, кг
	D	B1	B2	B3	B4	B5	H1	H2	H3	L1	L2	
SVH 100-9-2,2/2	140	168	132	134	101	160	105	178	623,5	450	225	53
SVH 100-15-4/2	160	220	175	134	101	160	105	190	686	450	225	64
SVH 100-17-5,5/2	200	260	195	146	118	144	120	199	745	450	225	93
SVH 100-22-7,5/2	200	260	195	146	118	144	120	199	745	450	225	100
SVH 100-27-11/2	350	311	233	147	123	144	140	260	943	550	275	169
SVH 100-33-15/2	350	311	233	147	123	144	140	260	943	550	275	190
SVH 100-40-18,5/2	350	311	233	181	152	230	140	270	997	550	275	212
SVH 100-48-22/2	350	355	267	181	152	230	140	270	988	550	275	245
SVH 100-52-30/2	400	397	299	181	152	230	140	270	1079	550	275	312

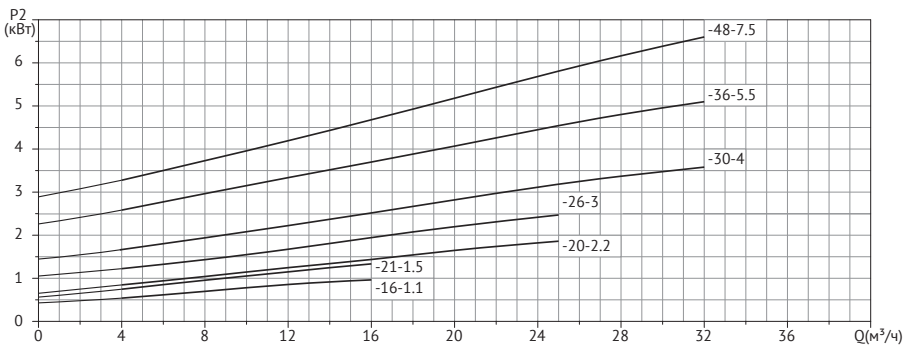
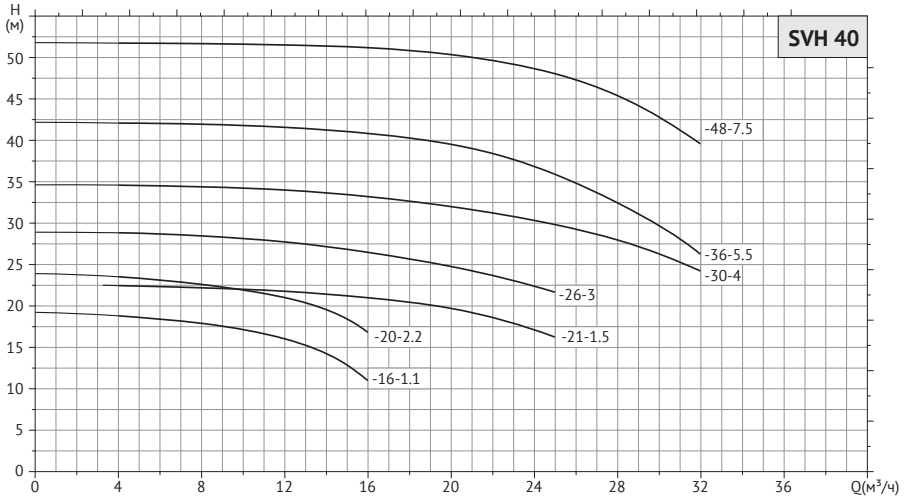
5 Напорно-расходные характеристики

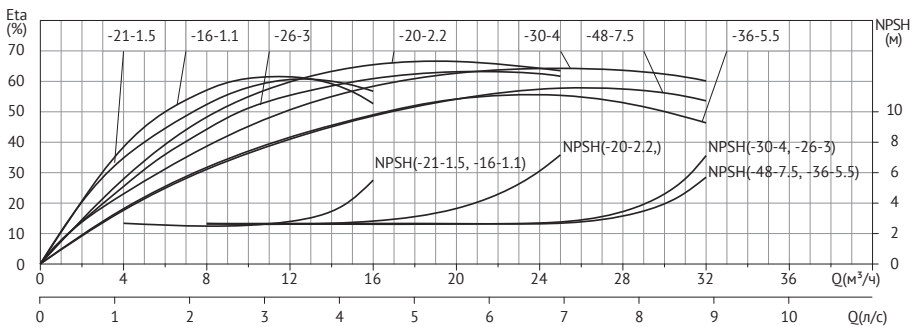
Руководство по монтажу и эксплуатации. Насос циркуляционный вертикальный одноступенчатый. Серия SVH



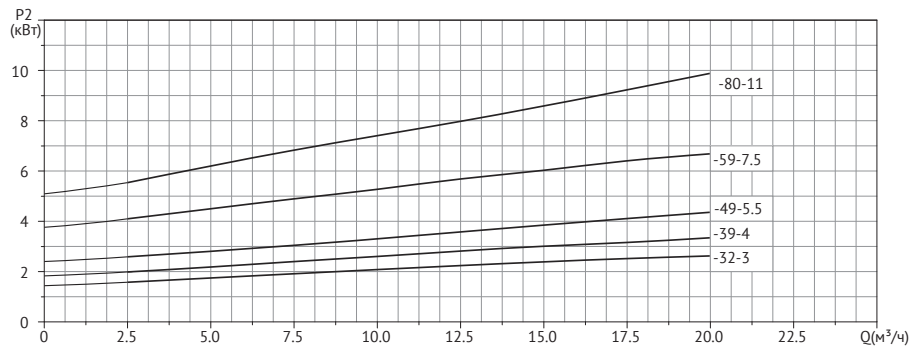
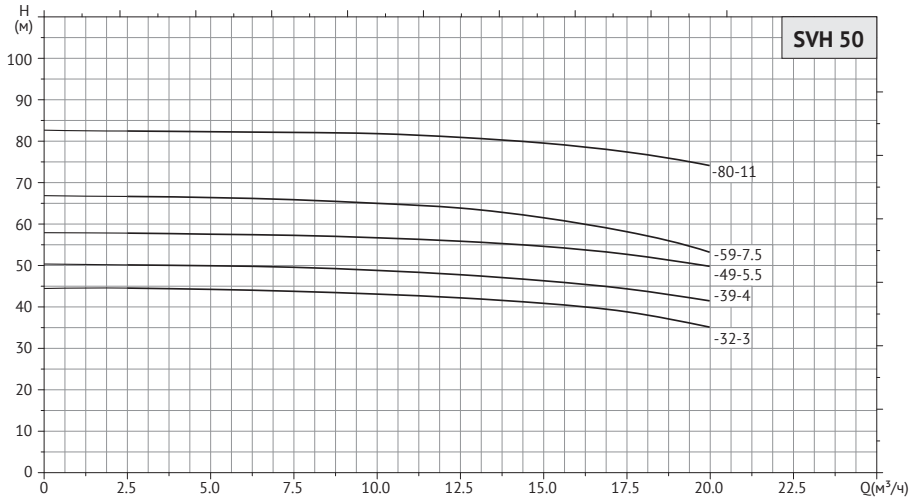


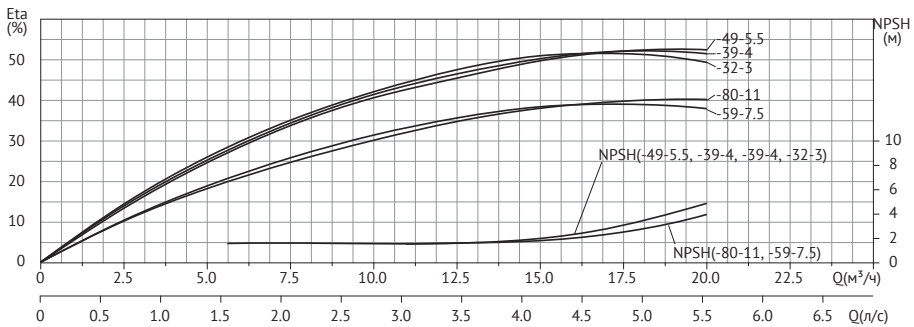
Модель	Мощность, кВт	Производительность								
		Q, м³/ч	2	4	6	8	10	12,5	14	16
SVH 32-18-1,1/2	1,1	Напор (H), м	19,6	19,3	18,9	18	17,2	15,6	-	-
SVH 32-21-1,5/2	1,5		25,3	24,9	24,3	23,6	22,6	21	19,9	18
SVH 32-26-2,2/2	2,2		28,3	28,2	28	27,5	26,7	26	23,6	20,7
SVH 32-33-3/2	3		34,3	34,2	33,9	33,6	33,1	33	30,8	28,2
SVH 32-40-4/2	4		41,3	41,2	41,1	41	40,7	40	39,1	37
SVH 32-50-5,5/2	5,5		51	50,9	50,8	50,7	50,5	50	49,2	47,3



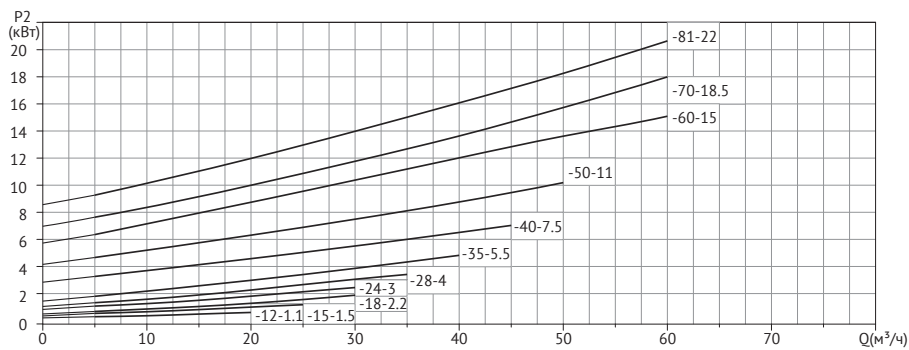
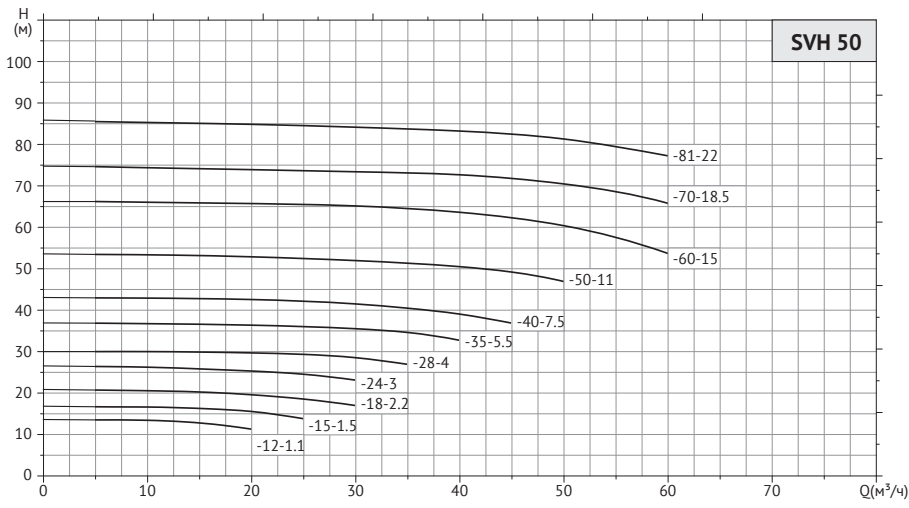


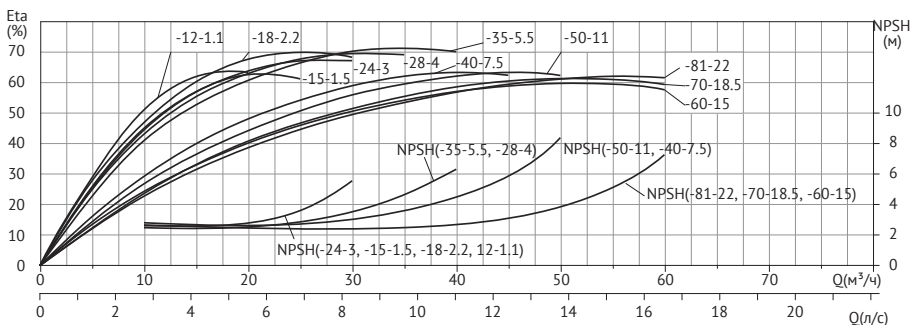
Модель	Мощность, кВт	Производительность								
		Q, м³/ч	4	8	12,5	16	20	25	28	32
SVH 40-16-1,1/2	1,1	Напор (H), м	19,1	18,2	16	11,4	-	-	-	-
SVH 40-21-1,5/2	1,5		23,8	22,9	21	17,2	-	-	-	-
SVH 40-20-2,2/2	2,2		22,7	22,5	22	21,3	20	16,6	-	-
SVH 40-26-3/2	3		27,7	27,5	27,1	26,4	26	22,5	-	-
SVH 40-30-4/2	4		34,7	34,5	34,1	33,4	32,2	30	28,2	24,5
SVH 40-36-5,5/2	5,5		42,1	42	41,5	40,9	39,6	36	32,6	26,5
SVH 40-48-7,5/2	7,5		51,6	51,6	51,4	51,1	50,3	48	45,4	39,6





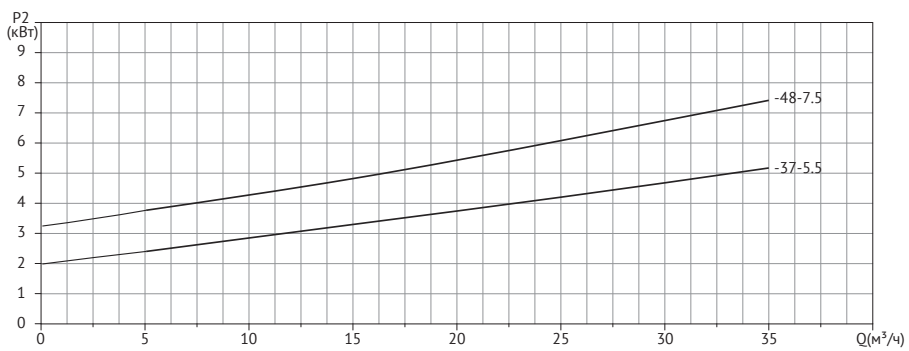
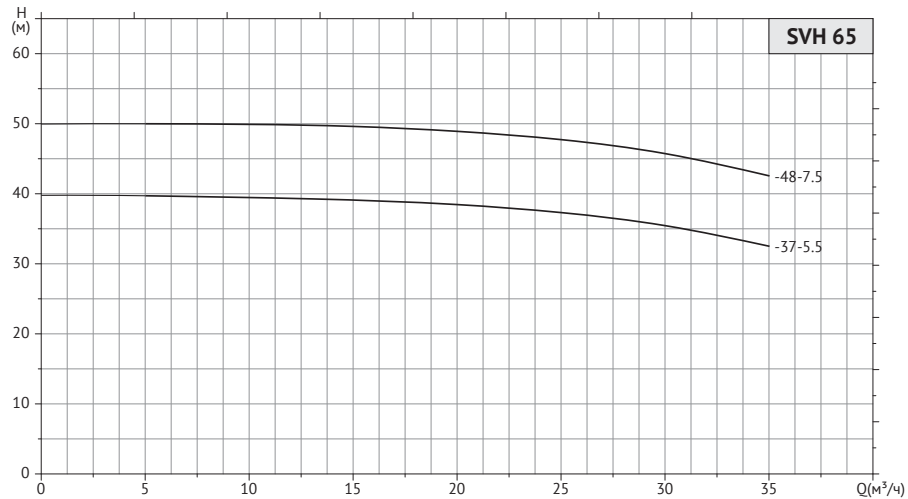
Модель	Мощность, кВт	Производительность								
		Q, м³/ч	2,5	5	7,5	10	12,5	15	17,5	20
SVH 50-32-3/2	3	Напор (H), м	35	34,6	34	33,2	32	30,5	27,9	23,3
SVH 50-39-4/2	4		40,8	40,6	40,2	39,2	39	36,2	33,9	30,4
SVH 50-49-5,5/2	5,5		51,6	51,2	50,7	50	49	47,5	45	41,5
SVH 50-59-7,5/2	7,5		62,4	62,1	61,4	60,3	59	56,1	51,9	45,7
SVH 50-80-11/2	11		81,9	81,7	81,5	81,1	80	78,3	75,7	71,6

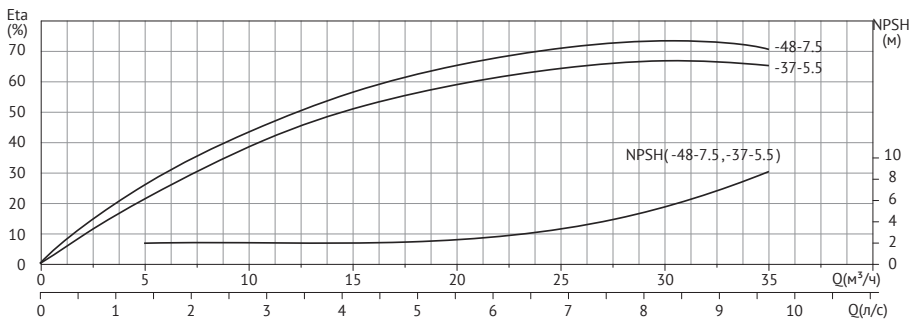




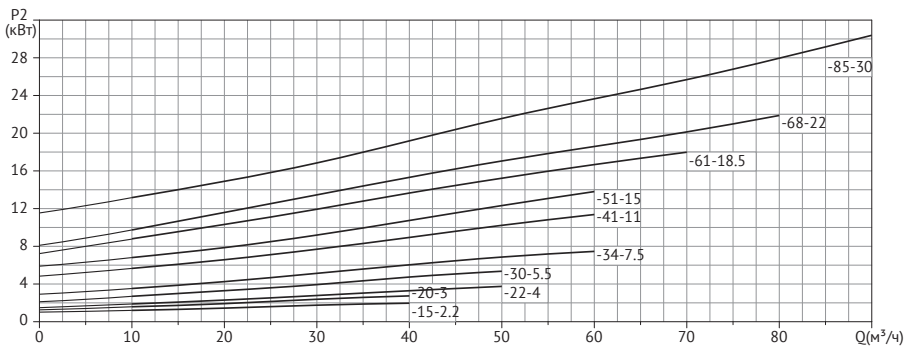
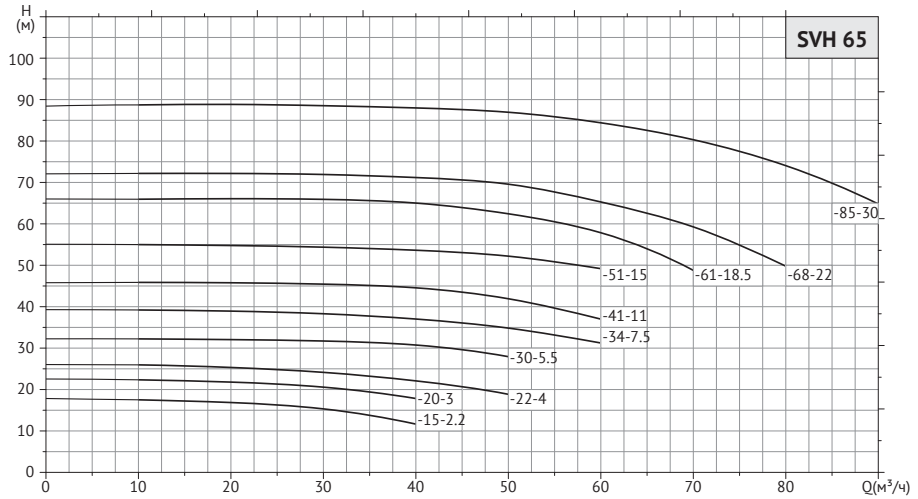
Модель	Мощность, кВт	Производительность											
		Q, м³/ч	5	10	16	20	25	30	35	40	45	50	60
SVH 50-12-1,1/2	1,1		13	12,9	12	10,7	-	-	-	-	-	-	-
SVH 50-15-1,5/2	1,5		16,1	16,1	15,6	15	13,3	-	-	-	-	-	-
SVH 50-18-2,2/2	2,2		20,2	20	19,6	19	18	16,4	-	-	-	-	-
SVH 50-24-3/2	3		25,9	25,7	25,2	24,8	24	22,6	-	-	-	-	-
SVH 50-28-4/2	4	Напор (H), м	29,5	29,5	29,3	29,2	28,8	28	26,4	-	-	-	-
SVH 50-35-5,5/2	5,5		36,3	36,2	36	35,9	35,5	35	34,1	32,2	-	-	-
SVH 50-40-7,5/2	7,5		42,5	42,4	42,2	42,1	41,7	41	40	38,5	36,4	-	-
SVH 50-50-11/2	11		53	52,9	52,6	52,4	52	51,5	50,9	50	48,7	46,4	-
SVH 50-60-15/2	15		65,8	65,7	65,7	65,6	65,3	64,7	63,9	62,8	61,6	60	53,2
SVH 50-70-18,5/2	18,5		73,7	73,6	73,4	73,3	73,1	72,9	72,5	72	71,2	70	65,4
SVH 50-81-22/2	22		85,5	85,3	85	84,8	84,5	84	83,5	82,8	82,1	81	77,1

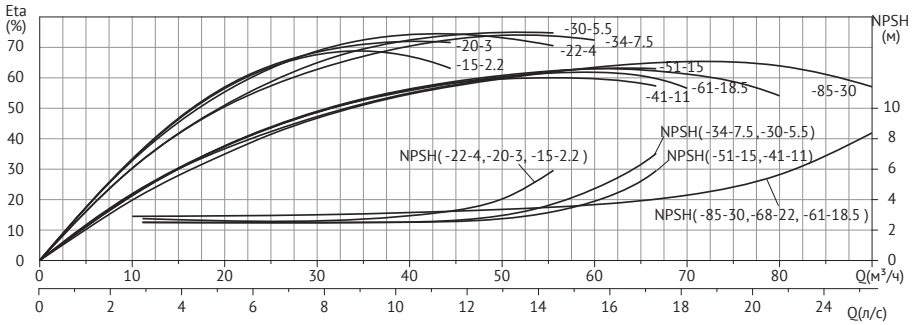
Техническая поддержка — 8 800 555 78 28





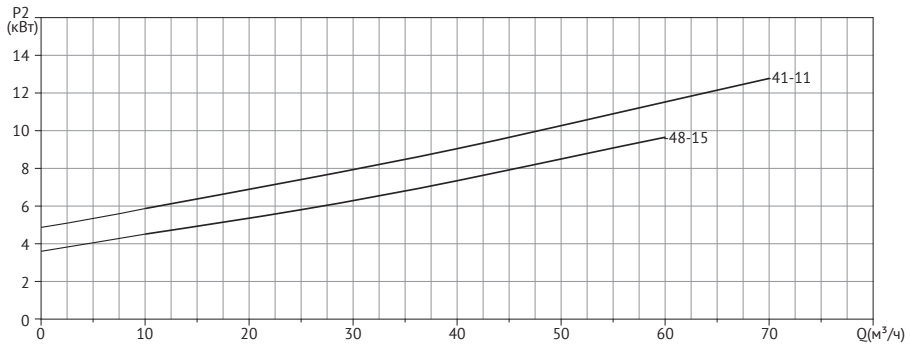
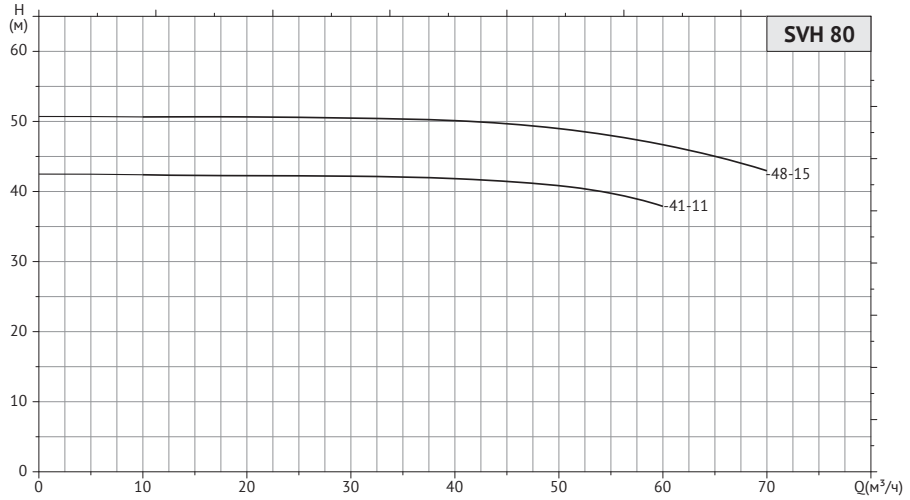
Модель	Мощность, кВт	Производительность							
		Q, м³/ч	5	10	15	20	25	30	35
SVH 65-37-5,5/2	5,5	Напор (H), м	39,2	39,1	38,9	38,2	37	35	32,1
SVH 65-48-7,5/2	7,5		50,4	50,3	50	49,3	48	45,9	42,6

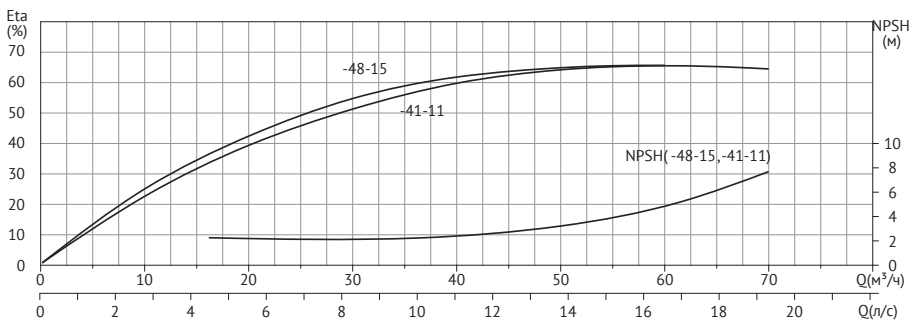




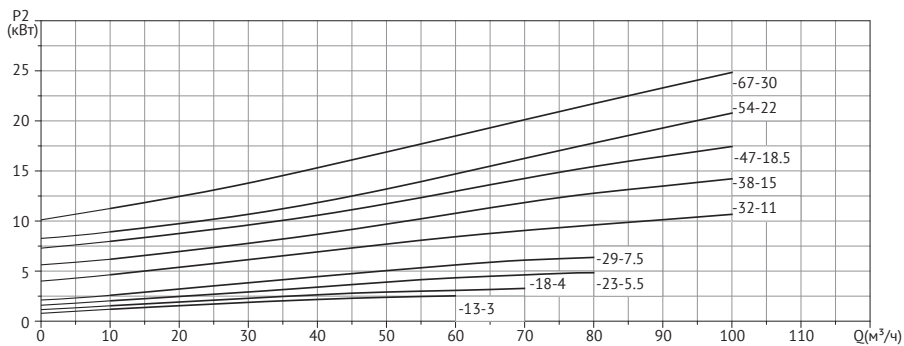
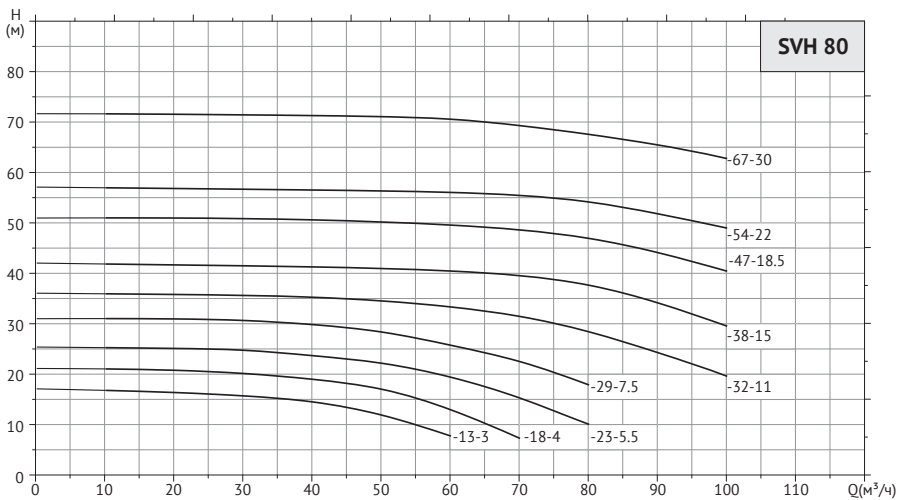
Модель	Мощность, кВт	Производительность									
		Q, м³/ч	10	20	30	40	50	60	70	80	90
SVH 65-15-2,2/2	2,2	17,1	16,4	15	11,3	-	-	-	-	-	-
SVH 65-20-3/2	3	21,7	20,8	20	17,4	-	-	-	-	-	-
SVH 65-22-4/2	4	25,1	24,7	23,9	22	18,4	-	-	-	-	-
SVH 65-30-5,5/2	5,5	31,5	31,3	31	30	27,3	-	-	-	-	-
SVH 65-34-7,5/2	7,5	38,3	38	37,4	36,1	34	30,5	-	-	-	-
SVH 65-41-11/2	11	44,8	44,7	44,4	43,5	41	36,1	-	-	-	-
SVH 65-51-15/2	15	53,6	53,3	52,7	51,6	51	47,3	-	-	-	-
SVH 65-61-18,5/2	18,5	64,5	64,6	64,4	63,5	61	56,5	47,6	-	-	-
SVH 65-68-22/2	22	70,5	70,5	70,3	69,6	68	63,8	58	48,6	-	-
SVH 65-85-30/2	30	86,7	86,7	86,5	86	85	82,5	78,5	72,4	63,3	-

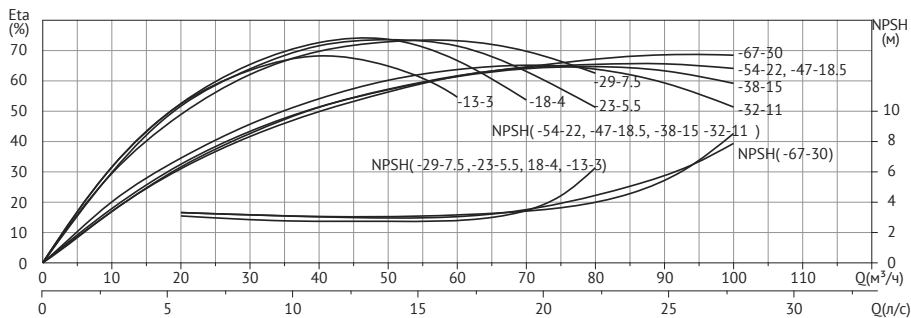
Напор (H), м



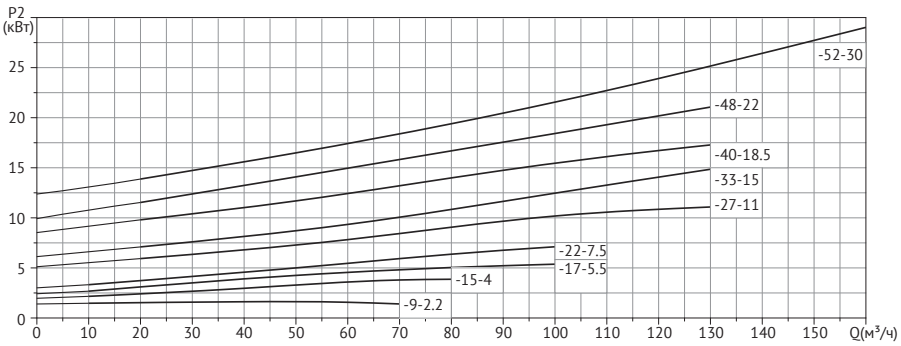
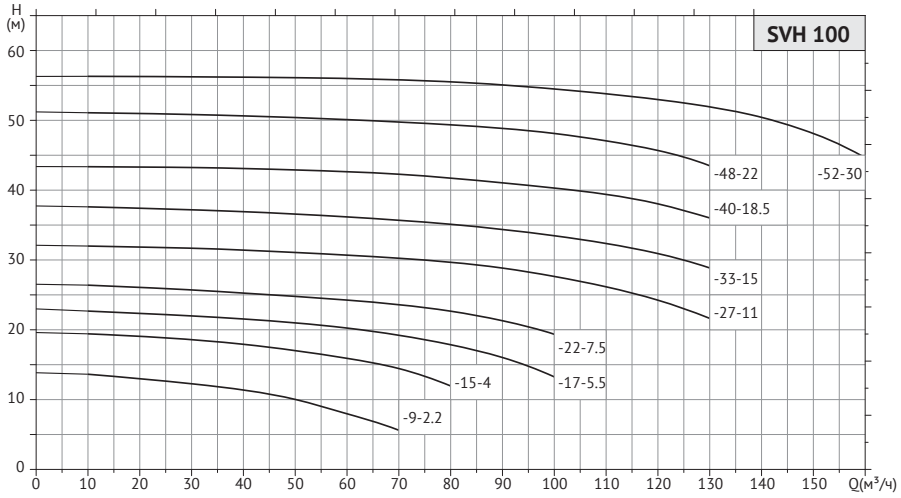


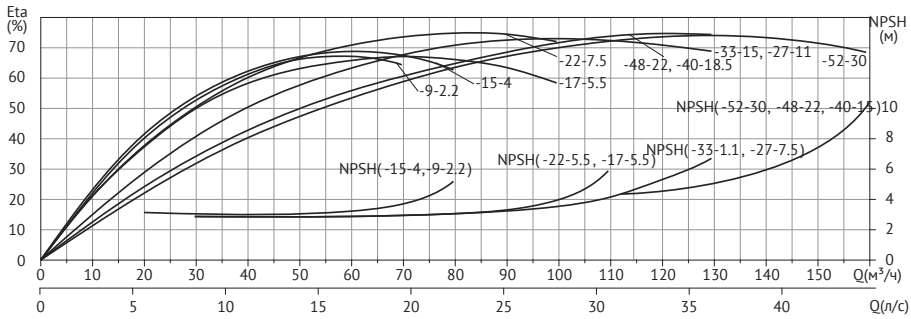
Модель	Мощность, кВт	Производительность							
		$Q, m^3/h$	10	20	30	40	50	60	70
SVH 80-41-11/2	11	Напор (H), м	42,8	42,8	42,7	41,8	41	36,5	-
SVH 80-48-15/2	15		49,4	49,4	49,3	49	48	46	42,8





Модель	Мощность, кВт	Производительность										
		Q, м³/ч	10	20	30	40	50	60	70	80	90	100
SVH 80-13-3/2	3		17,8	17,4	16,7	15,5	13	9,1	-	-	-	-
SVH 80-18-4/2	4		21,9	21,7	21	19,9	18	14	8,6	-	-	-
SVH 80-23-5,5/2	5,5		28,2	28	27	25,2	23	19,5	13,9	7,1	-	-
SVH 80-29-7,5/2	7,5	Напор (H), м	33	32,8	32,1	30,9	29	26,7	23,2	17,8	-	-
SVH 80-32-11/2	11		36,2	36,2	36	35,6	34,9	33,8	32	28,7	24,4	19,3
SVH 80-38-15/2	15		42,1	41,9	41,7	41,5	41,2	40,7	39,8	38	34,6	30,1
SVH 80-47-18,5/2	18,5		50,9	50,9	50,8	50,6	50,2	49,6	48,6	47	44,3	40,7
SVH 80-54-22/2	22		56,7	56,6	56,5	56,3	56,1	55,8	55,3	54	51,7	49
SVH 80-67-30/2	30		71	70,9	70,8	70,6	70,4	69,9	68,7	67	65	62,3





Модель SVH	кВт	Производительность														
		Q, м³/ч	10	20	30	40	50	60	70	80	90	100	110	120	130	145
100-9-2,2/2	2,2		13,9	13,2	12,2	10,8	9	6,8	4,4	-	-	-	-	-	-	-
100-15-4/2	4		18,6	18,2	17,7	17,1	16,2	15	13,4	11	-	-	-	-	-	-
100-17-5,5/2	5,5		21,9	21,6	21,2	20,8	20	19,4	18,4	17	15,1	12,3	-	-	-	-
100-22-7,5/2	7,5	Напор (H), м	25,7	25,5	25	24,6	24,1	23,6	22,9	22	20,5	18,6	-	-	-	-
100-27-11/2	11		31,5	31,3	31,1	30,9	30,7	30,3	29,8	29,2	28,2	27	25,5	23,6	20,8	-
100-33-15/2	15		37,1	37	36,8	36,6	36,2	35,8	35,3	34,7	33,9	33	31,7	30,1	27,9	-
100-40-18,5/2	18,5		43,3	43,2	43,1	42,9	42,7	42,4	42,1	41,6	40,9	40	38,9	37,4	35,3	-
100-48-22/2	22		51,2	51,1	51	50,8	50,6	50,3	50	49,4	48,8	48	46,9	45,3	43,2	-
100-52-30/2	30		55,3	55,3	55,3	55,3	55,2	55,1	54,8	54,6	54,4	54,2	53,8	53,1	52	43,5

Техническая поддержка — 8 800 555 78 28

6 Устройство и работа

Общий внешний вид насоса представлен на рисунке 7, конструкция показана на рисунке 8.

Насос является центробежным вертикальным одноступенчатым и состоит из проточной части, обеспечивающей перекачивание жидкости, и электродвигателя. Конструкция насоса позволяет подключить его к трубопроводу с помощью фланцевого соединения, при этом оси всасывающего и напорного патрубков находятся на одной линии, что значительно упрощает его монтаж.

Проточная часть

Проточная часть насоса состоит из корпуса (поз. 4, см. рисунок 7), внутри которого размещено рабочее колесо центробежного типа (поз. 7, см. рисунок 8). Рабочее колесо создает центробежную силу, перемещающую жидкость и обеспечивающую необходимое давление для её подачи по системе.

Всасывающий и напорный патрубки (поз. 6 и 3, см. рисунок 7) расположены на одной оси и имеют одинаковые размеры. Оба патрубка оснащены фланцевыми соединениями, которые обеспечивают соединение с трубопроводом. В конструкции фланцев предусмотрены отверстия с резьбой для установки датчиков давления и других контрольных приборов, что позволяет контролировать рабочие параметры системы в процессе эксплуатации.

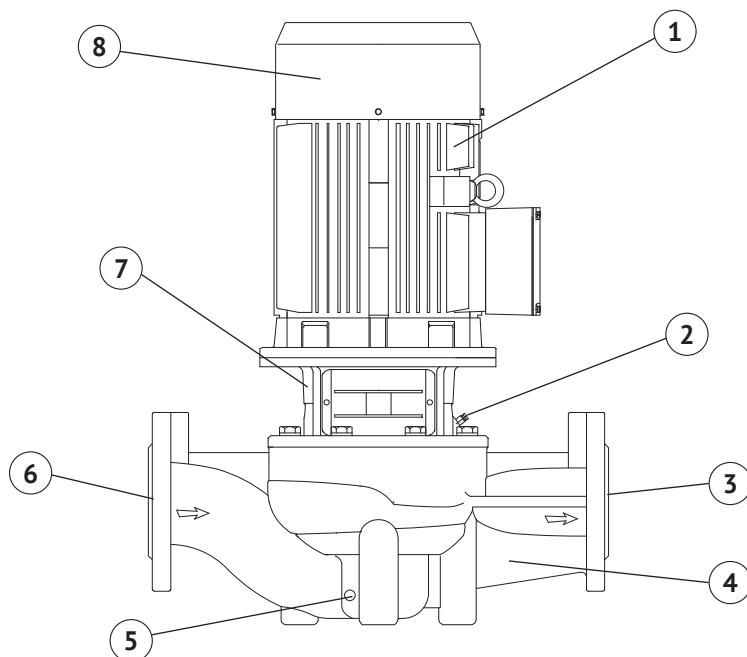


Рисунок 7 – Общий вид насоса

В нижней части корпуса находится отверстие для слива жидкости (поз. 5, см. рисунок 7), предназначенное для удаления жидкости из проточной части насоса. В верхней части предусмотрено отверстие для заполнения и выпуска воздуха (поз. 2 см. рисунок 7), которое используется для заполнения проточной части водой и удаления воздуха перед запуском. Оба отверстия закрыты винтами-пробками.

На корпусе насоса имеется стрелка, указывающая направление движения жидкости — от всасывающего патрубка к напорному.

Герметизация вала обеспечивается торцевым уплотнением (поз. 3, см. рисунок 8), которое смазывается и охлаждается перекачиваемой жидкостью. Работа насоса без воды категорически запрещена, так как это может привести к повреждению торцевого уплотнения.

Электродвигатель

Электродвигатель (поз. 1) — трехфазный, асинхронный, двухполюсный, закрытого типа, с воздушным охлаждением и медной обмоткой статора. Вал электродвигателя соединяется с валом (поз. 6, см. рисунок 8) проточной части через муфту (поз. 2, см. рисунок 8), которая закрыта защитными пластинами (поз. 5, см. рисунок 8).

Электродвигатель устанавливается на адаптер (поз. 7, см. рисунок 7), который соединяет проточную часть насоса и обеспечивает жесткое соединение.

На адаптере насоса установлена заводская табличка, на которой указаны основные технические характеристики насоса и серийный номер, первые четыре цифры которого обозначают год и месяц изготовления (формат ГГММ...).

На корпусе электродвигателя закреплена заводская табличка двигателя, которая содержит его основные параметры.

На кожухе вентилятора (поз. 8, см. рисунок 7) указана стрелка, которая показывает правильное направление вращения вала.

Принцип работы

При подаче питания на электродвигатель, вал, соединённый с рабочим колесом через муфту, начинает вращаться. Механическая энергия передаётся от вала электродвигателя к валу насоса и затем к жидкости через вращающееся рабочее колесо. Лопатки рабочего колеса направляют жидкость от центра к его краям под действием центробежной силы, что создаёт разрежение в центральной части и способствует поступлению жидкости в насос.

Жидкость поступает в насос через всасывающий фланцевый патрубок, проходит через рабочее колесо, где её скорость увеличивается, что, в свою очередь, приводит к повышению давления. Спиральная камера, окружающая рабочее колесо, собирает жидкость, замедляет её поток, преобразует кинетическую энергию в давление и направляет её к выходному фланцевому патрубку.

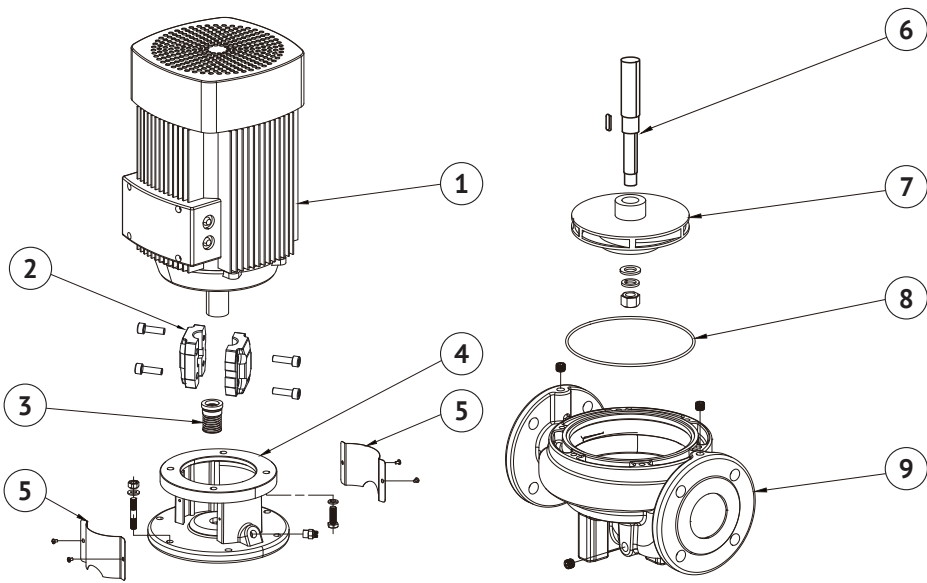


Рисунок 8 – Конструкция насоса

<i>№</i>	<i>Наименование</i>	<i>Материал</i>
1	Электродвигатель	Корпус – алюминий Обмотка – медь
2	Муфта	Порошковая сталь QT400
3	Торцевое уплотнение	Carbon/SiC/FPM
4	Адаптер	Чугун HT200
5	Защитная пластина	Нержавеющая сталь AISI304
6	Вал	Нержавеющая сталь AISI420
7	Рабочее колесо	Чугун HT200
8	Уплотнительное кольцо	NBR
9	Корпус насоса	Чугун HT200

7 Меры безопасности

- Насос должен использоваться только по своему прямому назначению в соответствии с техническими характеристиками, условиями эксплуатации и указаниями, приведёнными в соответствующих разделах настоящего Руководства.
- Монтаж, ввод в эксплуатацию, техническое обслуживание, поиск и устранение неисправностей должны производиться квалифицированным персоналом в строгом соответствии с «Правилами устройства электроустановок» (ПУЭ) и «Правилами техники безопасности при эксплуатации электроустановок потребителей» (ПТБ).
- В линии, идущей от распределительного щита к месту подключения насоса, должен быть установлен дифференциальный автоматический выключатель (УЗО) с током срабатывания не более 30 мА.
- Место подключения насоса к электрической сети должно быть защищено от попадания брызг воды и прямых солнечных лучей, находиться вне зоны возможного затопления.
- Насос не предназначен для использования лицами (включая детей) с пониженными физическими, сенсорными или умственными способностями или при отсутствии у них жизненного опыта или знаний, если они не находятся под присмотром или не проинструктированы об использовании насоса лицом, ответственным за их безопасность. Дети должны находиться под присмотром для недопущения игр с насосом.
- Перед проведением любых работ с насосом необходимо убедиться, что электропитание отключено и приняты все меры, исключающие его случайное включение. Подача напряжения на насос разрешается только после завершения работ.
- При перекачивании горячей жидкости необходимо принять меры по защите персонала от возможных травм, связанных с контактом с горячими поверхностями насоса и жидкостью.
- При замене насоса следует полностью слить жидкость из него и обеспечить полный сброс давления из насоса.
- Разборка и ремонт насоса в период действия гарантии должны производиться только специалистами сервисного центра.

КАТЕГОРИЧЕСКИ ЗАПРЕЩАЕТСЯ:

- подключать насос к электросети, не имеющей работоспособной системы заземления;
- прикасаться к насосу во время его работы;
- работа насоса с неисправными контрольными приборами, устройствами управления и защиты;
- перекачивать вязкие, горючие, легковоспламеняющиеся, взрывоопасные, химически агрессивные к материалам насоса жидкости;
- эксплуатировать насос, имеющий трещины в корпусе;
- эксплуатировать насос с демонтированными крышкой клеммной коробки и кожухом вентилятора;
- эксплуатировать насос при повышенном напряжении в электрической сети;
- подключать насос к электрической сети при неисправном электродвигателе;
- эксплуатировать насос при появлении запаха или дыма, характерного для горячей изоляции;

- ремонтировать и обслуживать насос, подключенный к электрической сети;
- приподнимать или тянуть насос за электрокабель.
- эксплуатировать насос с поврежденным электрокабелем;
- накрывать насос во время работы тканью, пленкой т.п.

8 Монтаж и эксплуатация

Изучите Руководство перед началом работ. Все работы по монтажу и вводу в эксплуатацию должны выполняться при соблюдении требований раздела 7 «Меры безопасности» и проводиться квалифицированным персоналом, ознакомленным с устройством насоса, обладающим знанием и опытом по монтажу подобного оборудования.

8.1 Установка насоса

Перед установкой насоса необходимо провести его осмотр и убедиться в отсутствии механических повреждений. Проверьте, что гидравлические и электрические характеристики насоса, указанные на заводской табличке, соответствуют параметрам вашей электрической сети, гидравлическим характеристикам, а также условиям эксплуатации на месте установки (см. раздел 4 «Технические характеристики и условия эксплуатации»).

Требования к месту установки

- 1 Место установки насоса должно соответствовать условиям эксплуатации, указанным в настоящем Руководстве, быть защищенным от атмосферных осадков, прямых солнечных лучей и воздействия высоких температур окружающего воздуха, быть пожаро- и взрывобезопасным.
- 2 Убедитесь, что выбранное место установки обеспечивает свободный доступ к насосу для проведения его технического обслуживания, ремонта или замены.
- 3 Место установки должно иметь чистую и ровную горизонтальную поверхность и достаточную несущую способность, чтобы выдержать 2-х кратный вес насоса.
- 4 Если место установки подвержено риску затопления, обеспечьте соответствующие меры защиты, чтобы предотвратить попадание воды на насос и снизить риск затопления.
- 5 Место установки рекомендуется выбирать таким образом, чтобы над насосом не проходили трубопроводы, чтобы предотвратить попадание воды на кабель питания и электродвигатель при возможных протечках.
- 6 Насос должен быть установлен в хорошо проветриваемом месте, особенно если он перекачивает горячие жидкости, чтобы избежать риска ожогов от случайного контакта с нагретыми поверхностями.
- 7 На корпусе насоса имеется стрелка, указывающие направление движения жидкости через насос. Следите за правильностью установки в соответствии с направлением потока.

Установка и перемещение

Насос должен быть установлен в вертикальном положении в системе трубопроводов. Основание насоса должно полностью опираться на ровную и горизонтальную поверхность для обеспечения устойчивости и снижения уровня вибраций.

Для мощности свыше 11 кВт рекомендуется устанавливать насос на бетонное основание, при необходимости с использованием демпфирующих элементов.

Минимальные расстояния над насосом для обслуживания и снятия электродвигателя (см. рисунок 9):

- 30 см для насосов мощностью до 4 кВт;
- 1 метр для насосов мощностью более 5,5 кВт.

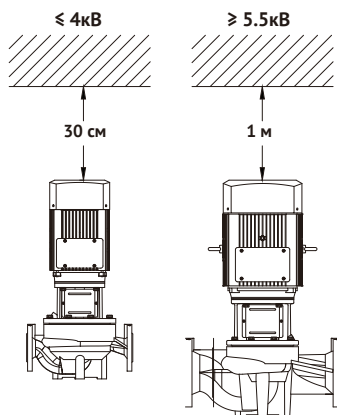


Рисунок 9 – Минимальное расстояние до поверхности

Совместите всасывающий и напорный патрубки насоса с трубопроводом и выполните крепление насоса к основанию. После этого выполните гидравлическое подключение в соответствии с указаниями раздела 8.2 «Гидравлическое подключение».

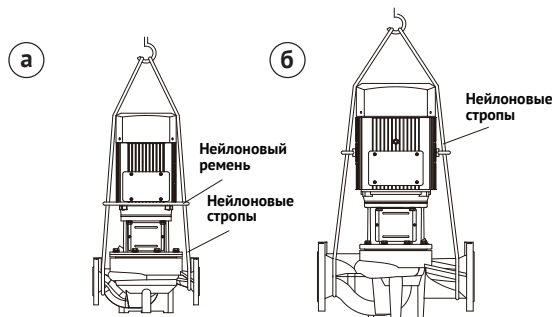


Рисунок 10 – Подъем и перемещение

При подъеме и перемещении насоса необходимо соблюдать следующие правила (см. рисунок 10):

- Использовать специальное подъемное оборудование, которое может выдержать вес насоса.
- Если двигатель насоса оборудован рым-болтами, нейлоновые стропы продеваются через рым-болты, после чего насос поднимается за головную часть.
- Если двигатель не оборудован рым-болтами, насос следует поднимать за головную часть с использованием нейлоновых строп, которые фиксируются в верхней части насоса нейлоновыми ремнями, как показано на рисунке 10а.
- При выполнении работ по подъему и перемещению персонал должен находиться на безопасном расстоянии от грузоподъемного оборудования и перемещаемого насоса.

8.2 Гидравлическое подключение

Для подключения насоса к трубопроводам используются фланцевые соединения на всасывающем и напорном патрубках. Типовая схема установки показана на рисунке 11.

Насос должен быть установлен в вертикальном положении в системе трубопроводов.

Подключение насоса должно выполняться квалифицированным специалистом с соблюдением следующих требований и рекомендаций.

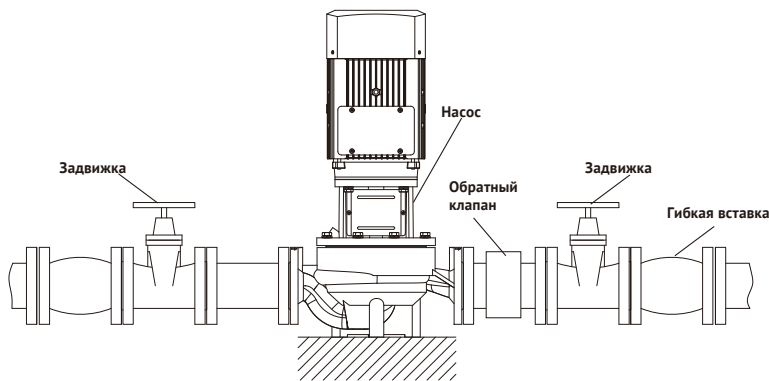


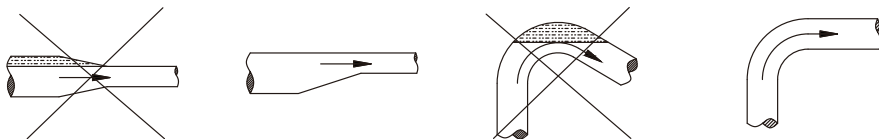
Рисунок 11 – Типовая схема установки

Общие требования и рекомендации

- 1 Все соединения должны быть герметичны.
- 2 Подключение насоса к трубопроводам следует производить только после окончания всех сварочных и слесарных работ.
- 3 Внутренняя часть трубопроводов должна быть очищена от загрязнений.
- 4 Трубопроводы не должны передавать нагрузку на насос. Для этого предусмотрите соответствующий способ их присоединения к насосу и/или установите вспомогательные крепления, опоры и т. д.
- 5 Трубопровод должен подбираться с учетом максимального рабочего давления насоса.
- 6 При использовании отводов гидравлическое сопротивление увеличивается. Не рекомендуется использовать крутоизогнутые отводы близко к патрубкам насоса
- 7 Для обеспечения возможности проведения технического обслуживания, ремонта и демонтажа насоса рекомендуется установить запорные краны с обеих сторон насоса (в комплект поставки не входят).

Рекомендации по монтажу трубопроводов

- 1 Для подключения следует использовать жесткие металлические трубы. Рекомендуется применять гибкие вставки (компенсаторы), чтобы избежать передачи вибраций между насосом и трубопроводами.
- 2 Внутренний диаметр трубопроводов должен соответствовать или быть больше внутреннего диаметра фланцев насоса.
- 3 Избегайте сужения трубопровода и использования фитингов, уменьшающих его проходное сечение. Также следует свести к минимуму количество изгибов, чтобы избежать излишних гидравлических потерь.
- 4 При подключении убедитесь, что стрелка на основании насоса соответствует направлению потока жидкости.
- 5 Трубопроводы должны быть смонтированы так, чтобы исключить скопление воздуха в системе и образование воздушных карманов.



- 6 Обратный клапан должен быть установлен между напорным патрубком насоса и запорным клапаном для предотвращения обратного потока жидкости.

8.3 Электрическое подключение

Требования к персоналу

Электрическое подключение должно быть выполнено квалифицированным персоналом, имеющим действующий документ, подтверждающий квалификацию специалиста, осуществляющего подключение насоса к электросети.



ВНИМАНИЕ!

Перед проведением любых работ с насосом необходимо убедиться, что электропитание отключено и приняты все меры, исключающие его случайное включение.

Требования к электрическому подключению

Напряжение и частота питающей сети должны соответствовать данным, указанным на табличке двигателя.

Для подключения используйте 4-х жильный кабель (3+1 заземление). Питающий кабель и сечение его токопроводящих жил должны подбираться с учетом:

- номинальной силы тока электродвигателя насоса;
- напряжения питающей сети;
- материала токопроводящей жилы;
- потерь напряжения по длине кабеля.



ВНИМАНИЕ!

Электрокабель должен быть защищен от воздействия высоких температур, вибрации и трения.

Управляющие и защитные устройства

Для многолетней и безопасной эксплуатации насосов необходимо обеспечить следующие защитные функции: защита от повышенного и пониженного напряжения, от отключения одной из фаз питания, от перегрузки по току, от токов утечки, от короткого замыкания и от «сухого» хода.



ВНИМАНИЕ!

Эксплуатация насоса без вышеуказанных защитных функций лишает владельца права на гарантийный ремонт!

Место установки защитного и управляющего оборудования должно быть защищено от брызг воды, прямых солнечных лучей и атмосферных осадков.

В линии, идущей от распределительного щита к месту подключения насоса, должен быть установлен дифференциальный автоматический выключатель (УЗО) с током срабатывания не более 30 мА.

Схема подключения

Схемы электрического подключения показаны на рисунке 12 и на внутренней стороне крышки клеммной коробки. Выполните электрическое подключение в соответствии со схемой в зависимости от величины питающего напряжения.

После подключения установите крышку клеммной коробки на прежнее место, затяните винты и кабельные вводы.

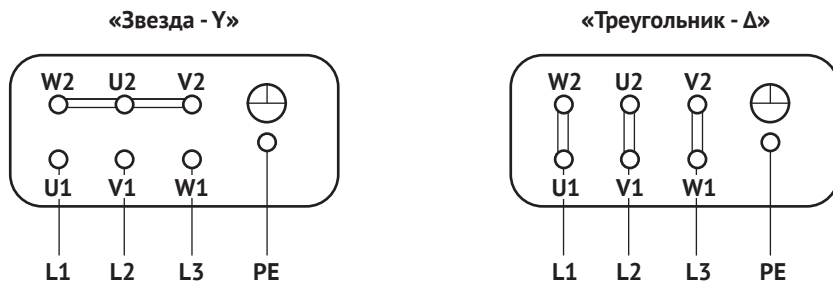


Рисунок 12 – Схема электрического подключения



ВНИМАНИЕ!

Выполните заземление электродвигателя. Работа без заземления запрещена.

Изменение положения клеммной коробки

При необходимости электродвигатель насоса можно повернуть на 90, 180 и 270 градусов. Для поворота выполните следующие действия:

- а) демонтируйте кожух муфты (не снимая саму муфту);
- б) снимите крепежные болты, стягивающие электродвигатель с адаптером;
- в) поверните электродвигатель в требуемое положение;
- г) установите и затяните крепежные болты;
- д) установите кожух муфты на прежнее место.

Проверка направления вращения

Проверьте направление вращения электродвигателя, кратковременно подав на него питание. Направление вращения вала электродвигателя должно совпадать со стрелкой на кожухе вентилятора.

Если направление вращения не совпадает, выполните следующие действия:

- а) отключите питание;
- б) в клеммной коробке поменяйте местами положение двух фазных проводов;
- в) снова проверьте направление вращения, кратковременно подав питание.

При прокладке электрокабеля убедитесь, что он не соприкасается с трубопроводом и корпусом насоса.

8.4 Ввод в эксплуатацию

Перед вводом в эксплуатацию проверьте надёжность крепления насоса к основанию и трубопроводу, осмотрите проточную часть, электродвигатель, кабель электропитания и убедитесь в отсутствии внешних повреждений.

8.4.1 Заполнение насоса



ВНИМАНИЕ!

Перед проведением работ с насосом необходимо убедиться, что электропитание отключено и приняты все меры, исключающие его случайное включение.

Если насос установлен в закрытой или открытой системе с подпором жидкости или входным давлением на стороне всасывания.

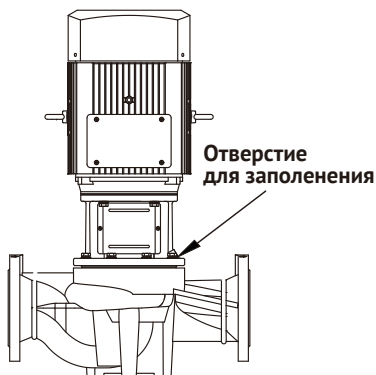


Рисунок 13 – Заполнение насоса

- а) закройте задвижку на напорном трубопроводе.
- б) выкрутите винт-пробку из отверстия для заполнения (поз. 1, см. рисунок 13).
- в) откройте задвижку на всасывающем трубопроводе, пока вода не начнет постоянно вытекать из отверстия для заполнения.
- в) закрутите винт-пробку на прежнее место.



ВНИМАНИЕ!

При заполнении насосов горячей жидкостью убедитесь, что направление отверстия для выпуска воздуха безопасно. Следует принять меры для предотвращения травм и повреждения оборудования.

Если насос установлен в открытой системе, у которых уровень перекачиваемой жидкости ниже уровня установки насоса:

- а) откройте задвижку на всасывающем и напорном трубопроводах.
- б) выкрутите винт-пробку из отверстия для заполнения (поз. 1, см. рисунок 13).
- в) используя подходящие средства, заполните насос и всасывающий трубопровод, пока вода не начнет вытекать из отверстия для заполнения.
- г) закрутите винт-пробку на прежнее место.

Примечание - Перед первым запуском или после длительного простоя (более 2 месяцев) вручную поверните вал насоса. Для этого снимите кожух вентилятора и поверните вал за вентилятор.

8.4.2 Запуск насоса

Перед запуском насоса убедитесь в том, что:

- отсутствуют механические повреждения корпуса насоса, электродвигателя и кабеля электропитания;
- насос правильно подключен к сети электропитания;
- корпус насоса и всасывающий трубопровод заполнены жидкостью;
- воздух полностью удален из насоса;
- направление вращения вала электродвигателя соответствует стрелке, указанной на кожухе двигателя;
- соединения трубопроводов надежны и герметичны;
- работоспособны все устройства контроля, электрической защиты и управления.

Произвести запуск насоса в следующем порядке:

- открыть задвижку на всасывающем трубопроводе;
- частично открыть задвижку на напорном трубопроводе;
- подать питание на электродвигатель;
- после запуска отрегулировать подачу и напор, используя задвижку на напорном трубопроводе, не выходя за рабочие диапазоны.

8.4.3 Остановка насоса

Произвести остановку насоса в следующем порядке:

- прекратить подачу питания на электродвигатель;
- закрыть задвижки на трубопроводах.



ВНИМАНИЕ!

Насос не должен оставаться заполненным жидкостью при температуре, которая может вызвать ее замерзание.

8.4.4 Контроль работоспособности

При эксплуатации насоса всегда контролировать:

- отсутствие протечек;
- исправность контрольных приборов;
- подачу и напор в рабочем диапазоне;
- температуру окружающего воздуха и перекачиваемой жидкости;
- давление на входе;
- давление на выходе;
- частоту запусков и остановок;
- напряжение сети и потребление тока электродвигателем.

Если при работе насоса контрольные приборы показывают резкие изменения показателей, наблюдаются шумы и вибрации, либо возникает отказ или аварийная ситуация, персонал должен немедленно остановить работу насоса, отключив его от питающей сети.

Затем провести диагностику и устранить причину неисправности согласно разделу 13 «Возможные неисправности и способы их устранения». Если причину отказа не удастся устранить, необходимо обратиться в сервисный центр.

8.5 Эксплуатационные ограничения

Насос должен использоваться только по своему прямому назначению в соответствии с техническими характеристиками, условиями эксплуатации и указаниями, приведёнными в соответствующих разделах настоящего Руководства.

Запрещается перекачивать насосом следующие жидкости:

- грязная вода;
- вода с высоким содержанием кислот и щелочей;
- коррозионно-агрессивные жидкости;
- морская вода;
- легковоспламеняющиеся, горючие и взрывоопасные жидкости;
- жидкости, температура которых превышает допустимую.

Запрещается эксплуатация насоса в следующих случаях:

- закрыта задвижка на всасывающем и/или напорном трубопроводах;
- частота питающей сети ниже 30 Гц;
- превышено количества пусков в час;
- работа без воды («сухой» ход);
- отсутствуют защитные функции (см. раздел 8.3 Электрическое подключение).

Эксплуатация насоса допускается при выполнении следующих условий:

- отсутствуют внешние повреждения;
- корпус насоса полностью заполнен жидкостью и из него удален воздух;
- параметры электрической сети соответствуют характеристикам электродвигателя;
- электродвигатель насоса заземлен;
- соблюдены рабочие диапазоны по подаче и напору;
- соблюдены рабочие диапазоны по температуре перекачиваемой жидкости;
- насос работает без кавитации;
- давление в системе не превышает максимальное рабочее давление;
- направление вращения вала совпадает со стрелкой на кожухе вентилятора.

8.5.1 Минимальное давление на входе в насос

Для предотвращения кавитации, которая может повредить насос и снизить его эффективность, необходимо обеспечить минимальное давление на входе в насос в следующих ситуациях:

- Перекачивание жидкостей с высокой температурой.
- Работа насоса при подаче, значительно превышающей номинальную.
- Наличие участков с низким давлением в системе (например, в верхних точках контура).
- Значительные гидравлические потери в системе из-за сужений, клапанов и фитингов.

Для обеспечения бескавитационной работы насоса необходимо, чтобы доступный кавитационный запас системы $NPSH_{\text{доступный}}$ был не меньше суммы требуемого кавитационного запаса насоса $NPSH_{\text{требуемый}}$ и коэффициента запаса H_z .

$$NPSH_{\text{доступный}} \geq NPSH_{\text{требуемый}} + H_z$$

Где	$NPSH_{\text{доступный}}$ (м)	– доступный кавитационный запас системы;
	$NPSH_{\text{требуемый}}$ (м)	– требуемый кавитационный запас насоса при максимальной подаче в системе (определяется по характеристике насоса);
	H_z (м)	– коэффициент запаса (обычно принимается не менее 0,5 м).

Доступный кавитационный запас системы $NPSH_{\text{доступный}}$ рассчитывается по формуле:

$$NPSH_{\text{доступный}} = (P_{\text{сист}} \times 10,2) + H_{\text{ст}} - H_{\text{н.п.}} - H_{\text{гидр}}$$

Где	$P_{\text{сист}}$ (бар)	– давление в системе;;
	10,2	– коэффициент для перевода давления из бар в метры водяного столба (1 бар ≈ 10,2 м водяного столба);
	$H_{\text{ст}}$ (м)	– статический напор (разница по высоте между насосом и самой высокой точкой системы; в закрытых системах обычно считается равным нулю, но при наличии значительных перепадов высот следует учитывать);
	$H_{\text{н.п.}}$ (м)	– давление насыщенного пара перекачиваемой жидкости при рабочей температуре (определяется по рисунку 14);
	$H_{\text{гидр}}$ (м)	– гидравлические потери во всасывающем трубопроводе при максимальной подаче.

Шаги для обеспечения бескавитационной работы насоса

- 1 Рассчитать $NPSH_{\text{доступный}}$ по приведенной формуле.
- 2 Сравнить его с $NPSH_{\text{требуемый}}$, добавив коэффициент запаса H_z :

$$NPSH_{\text{доступный}} \geq NPSH_{\text{требуемый}} + H_z$$

- 3 Если условие выполняется, насос будет работать без риска кавитации. Если нет, необходимо принять меры для увеличения $NPSH_{\text{доступный}}$.

Рекомендации при недостаточном $NPSH_{\text{доступный}}$

- Увеличить давление на входе, повысив давление в системе за счет настройки расширительного бака или использования систем поддержания давления.
- Использовать трубы большего диаметра.
- Сократить длину трубопровода.
- Уменьшить количество клапанов, фитингов и изгибов.
- Уменьшить температуру перекачиваемой жидкости.
- Использовать насос с меньшим $NPSH_{\text{требуемый}}$.

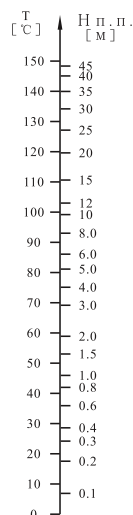


Рисунок 14 – Зависимость давления насыщенных паров воды от температуры

8.5.2 Максимальное рабочее давление

Сумма максимального давления на входе $P_{вх}$ и максимального давления, создаваемого насосом на закрытую задвижку H_{max} , не должна превышать максимальное рабочее давление P_{max} :

$$P_{вх} + H_{max} \leq P_{max}$$

Где	$P_{вх}$ (бар)	- максимальное давление на входе;
	H_{max} (бар)	- максимальное давление насоса при нулевой подаче;
	P_{max} (бар)	- максимальное рабочее давление.

9 Техническое обслуживание



ВНИМАНИЕ!

Перед проведением любых работ с насосом необходимо убедиться, что электропитание отключено и приняты все меры, исключающие его случайное включение.

Насос не требует регулярного технического обслуживания. Для обеспечения его длительной работы необходимо соблюдать требования и указания, изложенные в соответствующих разделах настоящего Руководства.

Периодически необходимо выполнять проверку:

- герметичности соединений;
- исправности защитных устройств, используемых совместно с насосом;
- исправности контрольных приборов;
- надежности крепления насоса к поверхности;
- появления необычных шумов и вибраций во время работы;
- состояния проточной части, электродвигателя, клеммной коробки и кабеля электропитания на отсутствие повреждений;
- чистоты электродвигателя, чтобы обеспечить надлежащую вентиляцию.

Если насос долго не используется, накопившаяся в нём вода должна быть слита, а его основные части очищены и высушены. Насос необходимо хранить в сухом месте (см. раздел 10 «Транспортировка и хранение»).

Разборка и ремонт насоса в период действия гарантии должны производиться только специалистами сервисного центра.

10 Транспортировка и хранение

Транспортировка насоса, упакованного в тару, осуществляется крытым транспортом любого вида, обеспечивающим его сохранность, в соответствии с правилами перевозок грузов, действующими на данном виде транспорта.

При транспортировке должна быть исключена возможность перемещения насоса внутри транспортного средства, а также исключена возможность попадания влаги, атмосферных осадков и прямых солнечных лучей на тару насоса.

Насос следует хранить в заводской упаковке в помещении, защищенном от воздействия влаги и пыли, при температуре окружающего воздуха в диапазоне от -5 до +35 °С, вдали от нагревательных приборов и избегать прямого воздействия солнечных лучей. Помещение, где осуществляется хранение, не должно содержать агрессивных паров и газов. Срок хранения - 5 лет.

Если насос был в эксплуатации, то перед длительным хранением следует очистить его от загрязнений, слить остатки воды и просушить. Насос, который был в эксплуатации, следует хранить при температуре окружающего воздуха от +1 до +35 °С.

При длительном хранении между валом насоса и уплотнением вала рекомендуется заливать силиконизированную смазку, чтобы предотвратить залипание вала к уплотнению.

11 Показатели надежности

Срок службы насоса составляет 5 лет с момента ввода в эксплуатацию.

По истечении срока службы насоса потребителем принимается решение:

- о прекращении эксплуатации и утилизации;
- о направлении в ремонт (при необходимости) и продолжении эксплуатации.

Критерием предельного состояния является:

- отказ одной или нескольких составных частей насоса, которые не могут быть отремонтированы или заменены;
- увеличение затрат на ремонт и техническое обслуживание насоса, при котором дальнейшая эксплуатация становится экономически нецелесообразной.

12 Утилизация

Насос не должен быть утилизирован вместе с бытовыми отходами. Возможные способы утилизации необходимо узнать у местных коммунальных служб. При утилизации необходимо соблюдать все местные и государственные нормы. Упаковка насоса может быть повторно переработана.

13 Возможные неисправности и способы их устранения

<i>Неисправность</i>	<i>Возможная причина</i>	<i>Способ устранения</i>
	Отсутствует напряжение	Проверьте цепь питания, целостность электрического кабеля, качество контактов и исправность защитных устройств
Насос не включается или самопроизвольно выключился во время работы	Сработала защита внешних устройств защиты	Проверьте работоспособность и настройку внешних защитных устройств и устраните причину срабатывания защиты. При повторном срабатывании защиты, проверьте условия эксплуатации и отсутствие засоров в проточной части и затруднений при вращении рабочего колеса
	Неисправность электродвигателя	Обратитесь в сервисный центр

<i>Неисправность</i>	<i>Возможная причина</i>	<i>Способ устранения</i>
Насос работает, но не подает воду	Закрота задвижка на всасывающем или напорном трубопроводе	Откройте задвижку на трубопроводе.
	Не заполнена проточная часть насоса	Отключите насос от электросети и выполните его заполнение
	Засорение всасывающего трубопровода посторонними предметами или примесями	Проверьте и очистите трубопровод от посторонних предметов или примесей.
	Обратный клапан со стороны всасывающей магистрали неисправен вследствие блокировки посторонним предметом	Проверьте исправность обратного клапана.
	Заблокировано рабочее колесо	Устраните причину блокировки рабочего колеса самостоятельно или обратитесь в сервисный центр
	Утечка во всасывающем трубопроводе	Проверьте всасывающий трубопровод и герметичность соединений. Устраните причину утечки.
	Воздух во всасывающем трубопроводе или насосе	Проверьте всасывающий трубопровод и герметичность соединений. При необходимости, выполните повторное заполнение корпуса насоса и всасывающего трубопровода
Обратный клапан не погружен в жидкость	Убедитесь, что обратный клапан, установленный на входе всасывающей магистрали, достаточно погружен в жидкость	

<i>Неисправность</i>	<i>Возможная причина</i>	<i>Способ устранения</i>
Насос работает, но не обеспечивает требуемых параметров	Низкое напряжение в электросети	Проверьте напряжение сети и устраните причину низкого напряжения
	Слишком большая длина напорного трубопровода или наличие большого количества поворотов, что создает повышенное гидравлическое сопротивление	Проверьте конфигурацию напорного трубопровода и убедитесь, что его длина и количество изгибов соответствуют расчетным условиям эксплуатации и не превышают допустимые для обеспечения его работы
	Износ рабочего колеса	Обратитесь в сервисный центр
	Засорение всасывающего и/или напорного трубопровода посторонними предметами или примесями	Проверьте и очистите трубопровод от посторонних предметов или примесей.
	Засорение проточной части насоса посторонними предметами или примесями	Удалите посторонние предметы из проточной части. Обратитесь в сервисный центр
	Неправильное направление вращения двигателя	Проверьте направления вращения вентилятора электродвигателя, которое должно соответствовать стрелке на кожухе двигателя. В случае несоответствия, поменяйте местами два любых фазных провода
	Воздух во всасывающем трубопроводе или насосе	Проверьте всасывающий трубопровод и герметичность соединений. При необходимости, выполните повторное заполнение корпуса насоса и всасывающего трубопровода
	Обратный клапан со стороны всасывающей и/или напорной магистрали частично закрыты	Проверьте исправность обратных клапанов.
	Нарушена герметичность напорного трубопровода	Проверьте герметичность всех соединений трубопровода
	Слишком большое сопротивление во всасывающем трубопроводе	Уменьшите сопротивление во всасывающем трубопроводе, обеспечив снижение в нем колен и обратных углов. Увеличьте диаметр всасывающего трубопровода.
Наклон всасывающего трубопровода способствует образованию воздушных карманов.	Исправьте наклон всасывающего трубопровода	

<i>Неисправность</i>	<i>Возможная причина</i>	<i>Способ устранения</i>
Повышенный шум при работе насоса	Износ подшипников электродвигателя	Обратитесь в сервисный центр
	Посторонние предметы внутри проточной части насоса	Удалите посторонние предметы из проточной части. Обратитесь в сервисный центр.
	Кавитация насоса	Уменьшите подачу и/или высоту всасывания. Снизьте температуру перекачиваемой жидкости. Снизьте гидравлические потери в трубопроводе и/или увеличьте давление на входе.
	Воздух во всасывающем трубопроводе или насосе	Проверьте всасывающий трубопровод и герметичность соединений. При необходимости, выполните повторное заполнение корпуса насоса и всасывающего трубопровода и всасывающего трубопровода
	Износ или разрушение пар трения торцового уплотнения	Обратитесь в сервисный центр

14 Гарантийные обязательства

- 1 Изготовитель несёт гарантийные обязательства в течение 24 месяцев от даты продажи насоса.
- 2 В течение гарантийного срока Изготовитель бесплатно устраняет дефекты, возникшие по его вине, или производит обмен изделия при условии соблюдения Потребителем правил эксплуатации, транспортировки, хранения и монтажа.
- 3 Гарантия не предусматривает возмещения материального ущерба или компенсации в результате травм, возникших вследствие неправильного монтажа и эксплуатации.
- 4 Разборка и ремонт насоса в период действия гарантии должны производиться только специалистами авторизованного сервисного центра или уполномоченной UNIPUMP мастерской сервисного обслуживания.



ВНИМАНИЕ!

Гарантийные обязательства не распространяются:

- на неисправности, возникшие в результате несоблюдения Потребителем требований настоящего Руководства;
- на неисправности, возникшие при работе насоса без воды;
- на механические повреждения, вызванные внешним ударным воздействием, небрежным обращением, либо воздействием отрицательных температур окружающей среды;
- на неисправности вследствие эксплуатации насоса с превышением предельно допустимых параметров, указанных в данном Руководстве;
- при выходе из строя электродвигателя вследствие неправильного электроподключения;
- на насосы, подвергшиеся самостоятельной разборке, ремонту или модификации;
- на неисправности, возникшие в результате перегрузки насоса. К безусловным признакам перегрузки относятся: разрушение уплотнений и подшипников; деформация и повреждения вращающихся деталей и узлов; следы оплавления, потемнение, обугливание контактов, проводов, обмотки статора, появление цветовой побелости на деталях и узлах; сильное внутреннее загрязнение;
- на детали, подвергшиеся сильному износу, вследствие перекачивания воды с большим содержанием твёрдых, взвешенных частиц и/или попадания в насосную часть посторонних предметов;
- на ремонт, потребность в котором возникает в следствие нормального естественного износа частей насоса или выработки их ресурса;
- при эксплуатации насоса без защитных функций: защита от повышенного и пониженного напряжения, от отключения одной из фаз питания, перегрузки по току, от токов утечки, от короткого замыкания и от «сухого» хода;
- претензии принимаются при наличии оформленного акта рекламации и действующего документа, подтверждающего квалификацию специалиста, осуществлявшего подключение насоса к электросети.

Гарантия не действует без предъявления заполненного гарантийного талона.