

Теплообменник для бассейна серия ТН

Руководство по монтажу
и эксплуатации

Содержание

2	Комплект поставки.....	3
3	Технические характеристики и условия эксплуатации.....	3
	3.1 Условия эксплуатации.....	3
	3.2 Технические характеристики.....	4
	3.3 Габаритные и присоединительные размеры.....	6
4	Устройство и работа.....	7
5	Меры безопасности.....	8
6	Монтаж и эксплуатация.....	8
	6.1 Установка.....	9
	6.2 Подключение.....	9
	6.3 Ввод в эксплуатацию.....	12
	6.4 Ограничения по использованию.....	12
7	Техническое обслуживание.....	12
8	Утилизация.....	13
9	Транспортировка и хранения.....	13
10	Возможные неисправности и способы их устранения.....	13
11	Гарантийные обязательства.....	13

Настоящее руководство по монтажу и эксплуатации (далее по тексту – «Руководство») содержит технические характеристики, сведения об устройстве и работе теплообменников для бассейнов серии ТН под торговой маркой UNIPUMP® и указания, которые необходимо соблюдать для правильной и безопасной эксплуатации оборудования.

Внимательно ознакомьтесь с Руководством перед началом работ. Руководство объединено с паспортом.

Производитель оставляет за собой право на внесение незначительных изменений в конструкцию теплообменников и содержание настоящего Руководства без уведомления покупателя.

1 Описание и назначение

Теплообменник для бассейна серии ТН (далее по тексту – «теплообменник»), изготовленный из нержавеющей стали SS 316, предназначен для нагрева воды в бассейнах. Имеет вход для подключения к отопительному контуру и водяному контуру бассейна, теплообменник обеспечивает обогрев воды, создавая комфортные условия для купания. Совместим с различными типами бассейнов, предназначенных для использования с пресной водой.

2 Комплект поставки

<i>Наименование</i>	<i>Количество</i>
Теплообменник	1 шт
Руководство	1 шт
Упаковка	1 шт
Хомут крепления	2 шт
Кронштейн крепления	2 шт

3 Технические характеристики и условия эксплуатации

3.1 Условия эксплуатации

Параметр	Значение
Рабочая жидкость	
- свойства	вода: чистая, хлорированная
- максимальная рабочая температура	+110 °С
- максимальное рабочее давление	10 бар
- рН	7,2...7,8
- уровень свободного (остаточного) хлора, не более	3
Окружающая среда	
- диапазон температуры	+5...+40 °С

3.2 Технические характеристики

Параметр	Модель				
	ТН-28	ТН-40	ТН-60	ТН-75	ТН-120
Номинальная тепловая мощность, кВт	28	40	60	75	120
Площадь поверхности теплообмена, м ²	0,2	0,3	0,45	0,6	1,1
Номинальный расход в первичном контуре, л/мин	18	25	30	35	50
Номинальный расход во вторичном контуре, л/мин	150	200	250	300	360
Присоединительный размер для контура отопления, дюйм	1"	1"	1"	1"	1"
Присоединительный размер для контура бассейна, дюйм	1½"	1½"	1½"	1½"	1½"

Примечания – Номинальная тепловая мощность теплообменника рассчитана для номинальных расходов в первичном и вторичном контурах теплообменника, при разнице температур подведенных потоков 60 °С.

3.3 Габаритные и присоединительные размеры

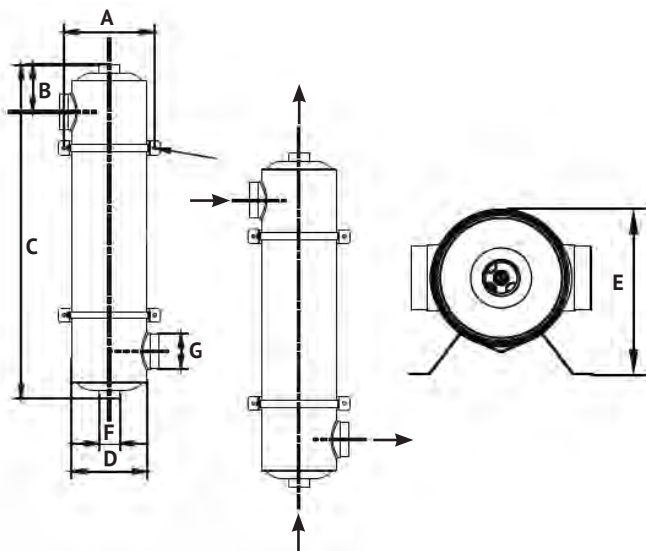


Рисунок 1 – Габаритные и присоединительные размеры

Модель	Габаритные размеры, мм					Присоединительные размеры, дюйм	
	A	B	C	D	E	F	G
ТН-28	160	75	292	133	165	1"	1½"
ТН-40	160	75	355	133	165	1"	1½"
ТН-60	160	75	485	133	165	1"	1½"
ТН-75	160	85	613	133	165	1"	1½"
ТН-120	160	85	1070	133	165	1"	1½"

4 Устройство и работа

Общее устройство теплообменника показано на рисунке 2.

Конструкция теплообменника трубчатая. Он состоит из цилиндрического кожуха (поз. 1), внутри которого размещены трубки (поз. 2) для теплоносителя. Теплообменник изготовлен из стали марки SS 316, обеспечивающей высокую коррозионную стойкость и длительный срок службы.

Для подключения к контуру нагрева воды – отопительному контуру (например, система отопления или бойлер косвенного нагрева) теплообменник имеет входной (поз. 3) и выходной патрубки (поз. 4), и отдельные вход (поз. 5) и выход (поз. 6) для подключения к контуру бассейна.

В процессе работы вода из бассейна, пройдя через фильтр, подается в кожух теплообменника (вторичный контур) при помощи насоса для бассейна. В то же время, через трубки теплообменника (первичный контур) циркулирует теплоноситель, подаваемый при помощи циркуляционного насоса от системы отопления. Вода из бассейна, двигаясь вдоль труб, соприкасается с ними, происходит обмен теплом. Таким образом, тепловая энергия от теплоносителя передается воде бассейна, обеспечивая её нагрев.

На корпусе теплообменника размещена заводская табличка, на которой указаны основные технические характеристики модели и серийный номер, первые четыре цифры которого обозначают год и месяц изготовления (ГГММ...)

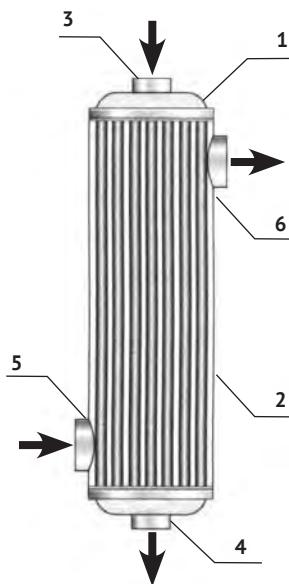


Рисунок 2 – Общее устройство теплообменника

5 Меры безопасности

- Теплообменник должен использоваться только по своему прямому назначению в соответствии с техническими характеристиками и условиями эксплуатации, приведёнными в соответствующих разделах настоящего Руководства.
- Все работы должны выполняться квалифицированным персоналом с соблюдением мер безопасности, указанных в настоящем Руководстве, а также требованиям по безопасности к оборудованию, используемому совместно с теплообменником. Обязательно ознакомьтесь и строго придерживайтесь всех соответствующих мер безопасности, предписанных производителями соответствующего оборудования.
- Перед проведением любых работ с теплообменником необходимо убедиться, что электропитание устройств, используемых совместно с теплообменником, отключено и приняты все меры, исключающие их случайное включение. Подача питания разрешается только после завершения работ с теплообменником.
- При демонтаже теплообменника необходимо обеспечить сброс давления из него и предпринять соответствующие меры предосторожности, чтобы избежать риска получения ожогов от контакта с горячим теплоносителем.

6 Монтаж и эксплуатация

Изучите Руководство перед началом работ. Все работы по монтажу и вводу в эксплуатацию должны выполняться при соблюдении требований раздела 5 «Меры безопасности» и проводиться квалифицированным персоналом, ознакомленным с устройством теплообменника, обладающим знанием и опытом по монтажу подобного оборудования.

6.1 Установка

Перед установкой теплообменника необходимо провести его осмотр и убедиться в отсутствии механических повреждений. Если теплообменник планируется к установке сразу после транспортирования при отрицательной температуре, то необходимо перед установкой выдержать его при комнатной температуре в течение не менее 4-х часов.

Крепление теплообменника к стене осуществляется с помощью двух хомутов и кронштейнов, поставляемых в комплекте с теплообменником.

Требования к месту установки

- 1 Место установки теплообменника должно соответствовать условиям эксплуатации, указанным в настоящем Руководстве (см. п. 3.1 «Технические характеристики и условия эксплуатации»), быть защищено от атмосферных осадков, прямых солнечных лучей и воздействия отрицательных температур окружающего воздуха.
- 2 Место установки должно быть ровным и прочным, чтобы выдерживать вес оборудования в собранном виде.
- 3 Убедитесь, что выбранное место установки обеспечивает свободный доступ к теплообменнику для проведения технического обслуживания, ремонта или замены.
- 4 Место установки должно быть оборудовано необходимыми средствами для предотвращения возможных утечек (при нарушении герметичности соединений), в том числе сборными поддонами и системами дренажа.

6.2 Подключение

Подключение теплообменника в систему отопления и к системе бассейна должно выполняться квалифицированным специалистом с соблюдением следующих условий:

- все соединения должны быть выполнены герметично
- трубопроводы подвода и отвода должны быть правильно подобраны по диаметру и материалу, соответствующему типу используемой жидкости и рабочему давлению системы;
- рекомендуется предусмотреть установку системы защиты от перепадов давления и температуры для предотвращения повреждений теплообменника;
- подключение теплообменника к трубопроводу следует производить только после окончания всех сварочных и слесарных работ;

- трубопроводы не должны передавать нагрузку и усилия на теплообменник, для этого предусмотрите соответствующий способ их присоединения к теплообменнику и/или вспомогательные установочные детали (крепления, опоры и т. д.);
- подключение теплообменника к контуру отопления и бассейна осуществляется с помощью разъемных муфт с вставками из нержавеющей стали.

На рисунке 3 представлена схема подключения теплообменника (поз. 1) совместно с дополнительным оборудованием, где стрелками указаны направления потоков воды и теплоносителя.



ВНИМАНИЕ!

Теплообменник следует разместить в системе таким образом, чтобы он находился после насоса для бассейна (поз. 2) и оборудованием для фильтрации (поз. 3), но перед системами введения химических реагентов.

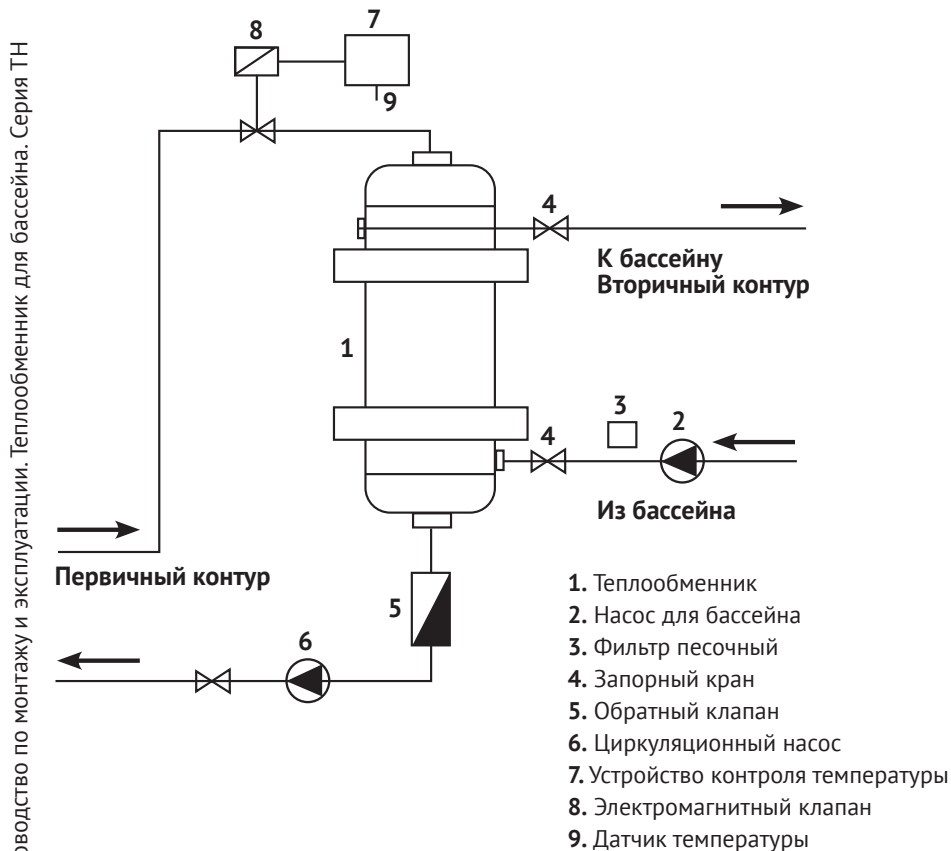


Рисунок 3 – Схема подключения теплообменника

**ВНИМАНИЕ!**

Дополнительное оборудование в комплект поставки теплообменника не входит и приобретается отдельно.

Для обеспечения удобства обслуживания и возможности замены теплообменника без слива воды из системы, рекомендуется установить запорную арматуру (поз. 4).

Кроме того, для обеспечения непрерывной работы системы во время техобслуживания или замены теплообменника, целесообразно предусмотреть байпасную линию в контуре бассейна, которая позволит временно исключить теплообменник из системы.

Дополнительно, чтобы обеспечить однонаправленное движение теплоносителя и избежать его обратного течения в системе, на ветке возврата следует установить обратный клапан (поз. 5).

**ВНИМАНИЕ!**

Обязательно установите обратный клапан после теплообменника, чтобы предотвратить попадания химических реагентов обратно в теплообменник.

Также, чтобы предотвратить формирование воздушных пробок, которые могут повлиять на эффективность отопления, рекомендуется установить автоматический воздухоотводчик на линии отопительного контура.

В случае превышения температуры, установленной на термостате (поз. 7), срабатывает электромагнитный клапан (поз. 8), который перекрывает поток в отопительном контуре, тем самым предотвращая дальнейший нагрев воды через теплообменник.

6.3 Ввод в эксплуатацию

Перед началом эксплуатации теплообменника необходимо провести следующие процедуры:

- 1 Проверьте, что условия эксплуатации соответствуют требованиям, изложенным в соответствующих разделах настоящего Руководства.
- 2 Убедитесь в отсутствии механических повреждений на корпусе теплообменника и вспомогательном оборудовании, используемом совместно с теплообменником.
- 3 Удостоверьтесь, что система заполнена водой и не имеет утечек.
- 4 Убедитесь, что все клапаны и запорная арматура находятся в открытом положении для обеспечения свободного потока теплоносителя и воды.
- 5 Проверьте все электрические соединения оборудования, используемого совместно с теплообменником, удостоверьтесь в правильности подключения питания и соблюдении мер безопасности, указанных в руководствах по эксплуатации вспомогательного оборудования.
- 6 Запустите насосы в соответствии с инструкциями, прилагаемыми к ним, и проверьте работоспособность насосов, убедившись в отсутствии постороннего шума и вибраций.
- 7 Настройте желаемую температуру воды в бассейне с использованием термостата или системы управления.

6.4 Ограничения по использованию

- Теплообменник должен использоваться только по своему прямому назначению в соответствии с техническими характеристиками, условиями эксплуатации и указаниями, приведёнными в соответствующих разделах настоящего Руководства.
- Теплообменник не должен оставаться заполненной водой при температуре, которая может вызвать ее замерзание.
- Эксплуатация теплообменника в бассейнах с морской водой запрещена.
- Теплообменник должен быть размещен после насоса для бассейна и оборудования для фильтрации.
- Теплообменник следует установить перед дозаторами химикатов, обязательно предусмотрев монтаж обратного клапана непосредственно перед дозатором для предотвращения обратного потока.
- Требования к жидкости: уровень pH – в диапазоне 7,2–7,8 и содержание свободного (остаточного) хлора в диапазоне 1,0–3,0 мг/л.
- Запрещается циркуляция теплоносителя в первичном контуре при отсутствии потока во вторичном.
- Соблюдайте требования по эксплуатации, приведенные в соответствующих руководствах по монтажу и эксплуатации на вспомогательное оборудование, используемое совместно с теплообменником.

7 Техническое обслуживание

Теплообменник не требует регулярного технического обслуживания. Для обеспечения его длительной работы необходимо соблюдать требования, изложенные в настоящем Руководстве.

Периодически необходимо выполнять проверку:

- герметичность соединений и корпуса теплообменника;
- технического состояния вспомогательного оборудования, эксплуатируемого совместно с теплообменником;
- параметров качества воды.



ВНИМАНИЕ!

Перед проведением любых работ с теплообменником необходимо убедиться, что электропитание устройств, используемых совместно с теплообменником, отключено и приняты все меры, исключающие их случайное включение.

8 Утилизация

Теплообменник не должен быть утилизирован вместе с бытовыми отходами. Возможные способы утилизации необходимо узнать у местных коммунальных служб. При утилизации необходимо соблюдать все местные и государственные нормы. Упаковка теплообменника выполнена из картона и может быть повторно переработана.

9 Транспортировка и хранения

Транспортировка теплообменника, упакованного в тару, осуществляется крытым транспортом любого вида, обеспечивающим его сохранность, в соответствии с правилами перевозок грузов, действующими на данном виде транспорта.

При транспортировке должна быть исключена возможность перемещения теплообменника внутри транспортного средства, а также исключена возможность попадания влаги, атмосферных осадков и прямых солнечных лучей на тару теплообменника.

Теплообменник следует хранить в заводской упаковке в помещении, защищенном от воздействия влаги и пыли, при температуре окружающего воздуха в диапазоне от +5 до +40 °С, вдали от нагревательных приборов и избегать прямого воздействия солнечных лучей. Помещение, где осуществляется хранение, не должно содержать агрессивных паров и газов. Срок хранения теплообменника составляет 10 лет.

Если теплообменник был в эксплуатации, то перед длительным хранением его следует очистить от загрязнений, слить остатки воды и просушить.

10 Возможные неисправности и способы их устранения

<i>Неисправность</i>	<i>Возможная причина</i>	<i>Способ устранения</i>
Не происходит нагрев воды	Контур бассейна не заполнен водой	Убедитесь, что запорные краны открыты, и наполните контур бассейна водой
	Краны на контурах отопления и бассейна закрыты	Проверьте и при необходимости откройте краны на контурах отопления и бассейна
	Насосы, электромагнитный клапан или термостат выключены или неисправны	Проверьте и в случае необходимости включите или отремонтируйте насосы, электромагнитный клапан и термостат, следуя инструкциям из их руководств
Вода не достигает заданной температуры	Недостаточная мощность теплообменника	Замените теплообменник на более мощный
	На термостате установлено некорректное значение температуры	Проверьте и корректируйте настройки температуры на термостате
Утечка жидкости	Негерметичное соединение	Осмотрите места соединений и при необходимости выполните ремонт
Шум при работе	Воздушные пробки или неисправность насоса	Удалите воздух из системы и проверьте исправность насоса; при необходимости произведите его замену
Коррозия теплообменника	Агрессивная среда	Используйте рабочую жидкость, соответствующую условиям эксплуатации теплообменника

11 Гарантийные обязательства

- 1 Изготовитель несёт гарантийные обязательства в течение 12 месяцев от даты продажи теплообменника через розничную сеть.
- 2 Срок службы теплообменника составляет 10 лет с момента ввода в эксплуатацию.
- 3 В течение гарантийного срока Изготовитель бесплатно устраняет дефекты, возникшие по его вине, или производит обмен теплообменника при условии соблюдения Потребителем правил эксплуатации, транспортировки, хранения и монтажа.
- 4 Гарантия не предусматривает возмещения материального ущерба или компенсации в результате травм, возникших в следствие неправильного монтажа и эксплуатации.



ВНИМАНИЕ!

Гарантийные обязательства не распространяются:

- на неисправности, возникшие в результате несоблюдения потребителем требований настоящего Руководства;
- на механические повреждения, вызванные внешним ударным воздействием, небрежным обращением, либо воздействием отрицательных температур окружающего воздуха;
- на теплообменники, подвергшиеся ремонту или модификации;
- на ремонт, потребность в котором возникает вследствие нормального, естественного износа, сокращающего срок службы теплообменника
