



# Каталог оборудования

## 23 года мы предлагаем надежное оборудование

8 представительств

Активное медиа-присутствие

Собственные производственные площадки в России

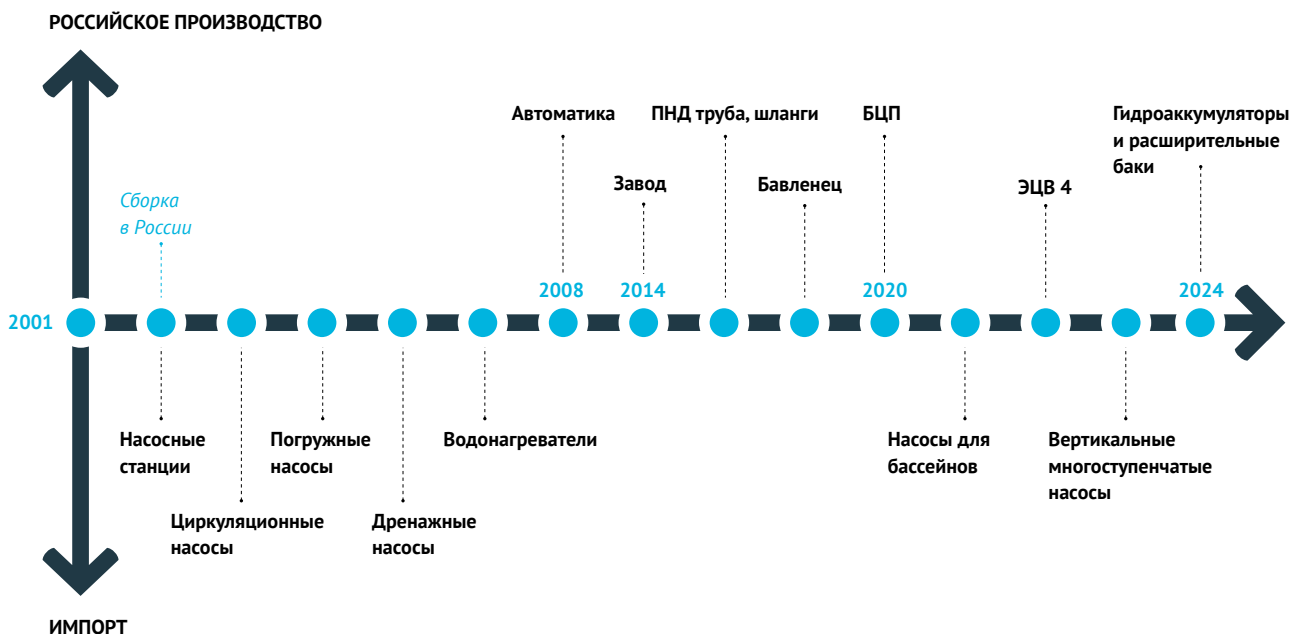
Постоянное расширение ассортимента

Бытовое и промышленное насосное оборудование

Узнаваемый бренд – от логотипа до упаковки

Запатентованные технические решения

Более 200 сервисных центров



## Новинки 2024 года

- Садовые насосы с ручкой и клеммной коробкой с кнопкой (стр. 12);
- Расширение серии консольных насосов СРМ (стр. 26);
- Увеличение модельного ряда насосных станций AUPS (стр. 42);
- Насосная станция с частотным преобразователем SCA MAX (стр. 44);
- Насосы для бассейнов с трехфазным двигателем серий SPP и STP (стр. 66);
- Песочные фильтры для бассейнов (стр. 70);
- Теплообменники для бассейнов (стр. 72);
- Устройство защиты для 3-х фазных двигателей (стр. 94);
- Новые насосы БЦП 3,5-0,5 с усовершенствованной конструкцией двигателя (стр. 110);
- Модернизация насоса ECO VINT 0: теперь мощностью 0,37 кВт (стр. 120);
- Автоматическая трубная муфта для канализационных насосов с фланцевым соединением (стр. 152);
- Обновление моделей электрических проточных водонагревателей (стр. 183);
- Гидроаккумуляторы и расширительные баки российского производства (стр. 186);
- Прозрачные колбы стандарта Slim Line (двойные и тройные) и стандарта Big Blue (стр. 203).

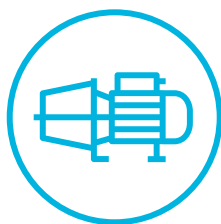
UNIPUMPPLUS



UNIPUMPOFFICIAL

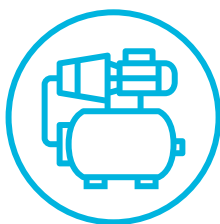


## Товарные группы



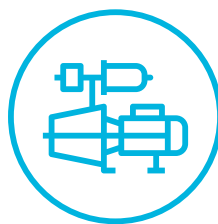
Поверхностные насосы

**8**



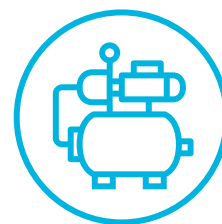
Насосные станции

**32**



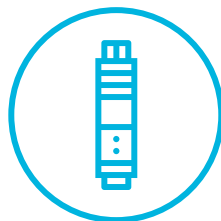
Адаптивные насосные станции АКВАРОБОТ

**46**



Универсальные насосные станции АКВАРОБОТ

**54**



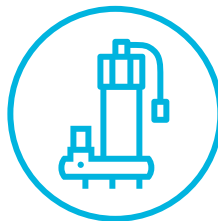
Погружные насосы

**76**



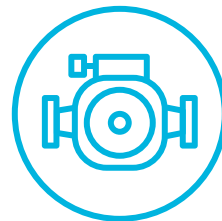
Дренажные насосы

**124**



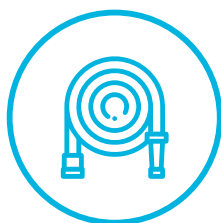
Фекальные насосы

**146**



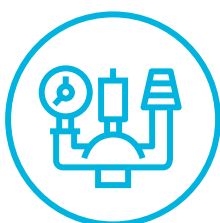
Циркуляционные насосы

**156**



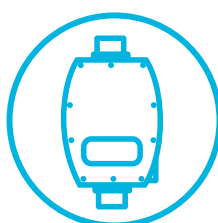
Трубы и шланги

**191**



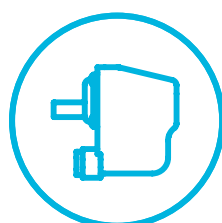
Комплектующие для систем водоснабжения и отопления

**195**



Автоматика

**208**



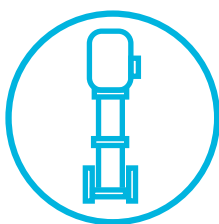
Автоматика ITALTECNICA

**225**



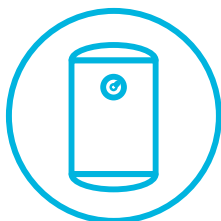
Насосы  
для бассейнов

**61**



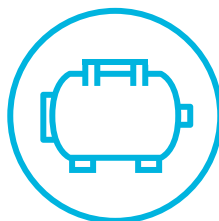
Вертикальные  
многоступенчатые насосы

**73**



Водонагреватели

**180**



Гидроаккумуляторы  
и расширительные баки

**184**

**Инженерные знания и собственные производственные площадки позволяют обеспечить потребителей качественным и надежным насосным оборудованием для создания комфортных условий.**

### **Преимущества работы с UNIPUMP**

- Широкий ассортимент насосного оборудования и необходимых комплектующих у одного поставщика.
- Строгий контроль на производстве.
- Высокое качество продукции.
- Вся продукция сертифицирована.
- Обязательные условия гарантии на все модели.
- Полный ассортимент товаров в наличии.
- Персональный менеджер и онлайн ресурсы для автоматизации операционных задач.
- Оперативная техническая и консультационная поддержка.
- Рекламная поддержка партнеров.
- Регулярные семинары и вебинары.
- Оптимальное соотношение цена-качество на рынке насосного оборудования.

# Содержание

## ПОВЕРХНОСТНЫЕ НАСОСЫ

ECO JET LA	10
JET L	12
JET S	14
JS	16
JSW	18
DP	20
QB	22
CPM	24
MH	30

## НАСОСНЫЕ СТАНЦИИ

AUTO ECO JET LA	34
AUTO JET L	35
AUTO JET S	36
AUTO JSW	37
AUTO JS	38
AUTO QB	39
AUTO DP	40
AUTO MH	41
AUPS	42
SCA MAX	44

## АДАПТИВНЫЕ НАСОСНЫЕ СТАНЦИИ АКВАРОБОТ

АКВАРОБОТ JET L	48
АКВАРОБОТ ECO JET LA	49
АКВАРОБОТ JET S	50
АКВАРОБОТ JSW	51
АКВАРОБОТ JS	52
АКВАРОБОТ QB	53

## УНИВЕРСАЛЬНЫЕ НАСОСНЫЕ СТАНЦИИ АКВАРОБОТ

АКВАРОБОТ JET L	56
АКВАРОБОТ JET S	57
АКВАРОБОТ JSW	58
АКВАРОБОТ JS	59
АКВАРОБОТ ECO JET LA	60

## НАСОСЫ И АКСЕССУАРЫ ДЛЯ БАССЕЙНОВ

JET POOL SPPE/SPP	62
JET POOL HCP	64
JET POOL SPP	66
JET POOL STP	68
Песочные фильтры	70
Теплообменники	72

## МНОГОСТУПЕНЧАТЫЕ ВЕРТИКАЛЬНЫЕ НАСОСЫ

MVN	74
-----	----

## ПОГРУЖНЫЕ НАСОСЫ

ЭЦВ 6	78
ЭЦВ 5	82
ЭЦВ 4	88
ЭЦВ 4 (Россия)	92
Пульт управления M3-D1C	94
Устройство защиты	94
Пульт управления C3-HP1	95
ECO	96
4SKM	100
ECO АВТОМАТ	102
ECO FLOAT	104
БАВЛЕНЕЦ	106
БАВЛЕНЕЦ-2	107
БЦП	108
ECO MIDI	112
MINI ECO	114
ECO VINT	118
ECO VINT 0	120
Станция АКВАРОБОТ M	122
Станция АКВАРОБОТ ВИБРА	122
Станция АКВАРОБОТ ECO VINT	123

## ДРЕНАЖНЫЕ НАСОСЫ

SUB	126
SUB 209 P	128
VORT	130
INOXVORT	132
MULTISUB	134
ARTSUB	136
ARTVORT	138
RAIN	140
INOXPROF	142
FEKAPUMP	144

## ФЕКАЛЬНЫЕ НАСОСЫ

FEKACUT	148
FEKAMAX	150
Автоматическая трубная муфта	152
SANIVORT	154

## **ЦИРКУЛЯЦИОННЫЕ НАСОСЫ**

LPA	158
UPC/UPC3	160
CP	162
UPH	164
PH	168
UPA	170
WIP	172
UPF	174
UPF3	176
UPFE	178

## **ВОДОНАГРЕВАТЕЛИ**

Водонагреватели накопительного типа	182
Водонагреватели проточного типа	183

## **ГИДРОАККУМУЛЯТОРЫ И РАСШИРИТЕЛЬНЫЕ БАКИ**

Гидроаккумуляторы (Россия)	170
Расширительные баки (Россия)	171
Гидроаккумуляторы	170
Расширительные баки	171
Мембраны	172
Кронштейны крепления	172
Фланцы	172

## **ТРУБЫ И ШЛАНГИ**

ПНД-трубы	192
Шланги поливочные	193
ROLL TELESCOPE	193
Фитинги для ПНД-труб	194
Всасывающие шланги с обратным клапаном	194

## **КОМПЛЕКТУЮЩИЕ ДЛЯ СИСТЕМ ВОДОСНАБЖЕНИЯ И ОТОПЛЕНИЯ**

Оголовок скважинный	196
Кабель водопогружной	197
Муфта термоусадочная	197
Страховочный трос	197
Коуш	197
Зажим для троса	197
Скважинный адаптер	198
Фильтр-грязевик	198
Пятивыводной штуцер	198
Трехвыводной штуцер	198
Автоматический сливной клапан	199
Обратные клапаны	199
Ниппели	199

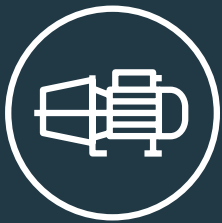
Фитинги типа «ёлочка»	199
Шланги в металлооплетке	200
Манометры	200
Кронштейн крепления для комплекта автоматики	200
Незамерзающие краны WF	201
Одноступенчатые колбы магистральных фильтров SLIM LINE	202
Многоступенчатые колбы магистральных фильтров SLIM LINE	203
Колбы магистральных фильтров BIG BLUE	204
Картридж ВП, ПП (Big Blue)	205
Картридж ПП, ВП (Slim Line)	205
Картридж SC-10W (Slim Line)	205
Картридж NT-10 (Slim Line)	205
Картридж ФЕРРУМ-10 (Slim Line)	205
Насосно-смесительный узел	206
Электромагнитный клапан BCX, BOX	207
Группы безопасности котла	207

## **АВТОМАТИКА**

Блок управления ТУРБИ	210
Однопороговые блоки управления ТУРБИ М	211
Двухпороговые блоки управления ТУРБИ М	212
Однопороговый блок управления ТУРБИПРЕСС М	213
Двухпороговый блок управления ТУРБИПРЕСС М2	214
Двухпороговый блок управления ТУРБИПРЕСС	215
Блок управления двумя насосами ТУРБИПРЕСС Б2	216
Частотный преобразователь ВАРУНА	217
Комплект АКВАРОБОТ ТУРБИ	218
Комплект АКВАРОБОТ ТУРБИ-М1	219
Комплект АКВАРОБОТ ТУРБИ-М3	220
Комплект АКВАРОБОТ ТУРБИПРЕСС	221
Комплект АКВАРОБОТ-М	222
Реле давления РМ/5	223
Датчик сухого хода LP/3	223
Реле давления РМ/5-3W	224
Поплавковый выключатель для насоса	224

## **АВТОМАТИКА ITALTECNICA**

Реле давления с манометром РМ/5-3W	226
Реле давления РМ/5G	226
Реле давления РМ/5	227
Реле давления РТ	227
Датчик сухого хода LP/3	228
Поплавковый выключатель PVC	228



## ПОВЕРХНОСТНЫЕ НАСОСЫ



### НАЗНАЧЕНИЕ:

Для перекачивания чистой холодной воды из источников глубиной не более 8 метров.



### ИСТОЧНИКИ:

Скважина, колодец, емкость, резервуар, водоем



### ОБЛАСТИ ПРИМЕНЕНИЯ:

Полив и орошение; водоснабжение дома; наполнение резервуаров и емкостей; перекачивание жидкостей.









## Центробежные поверхностные насосы

## ECO JET LA

ECO JET 80 LA  
ECO JET 100 LA



~230 В;  
50 Гц



+1...+35 °С



+1...+40 °С



≤100  
г/м<sup>3</sup>



Гарантия  
1 год

### Характеристики:

Мощность: **0,6...0,75 кВт**

Напор: **до 38...45 м**

Производительность: **до 50 л/мин**

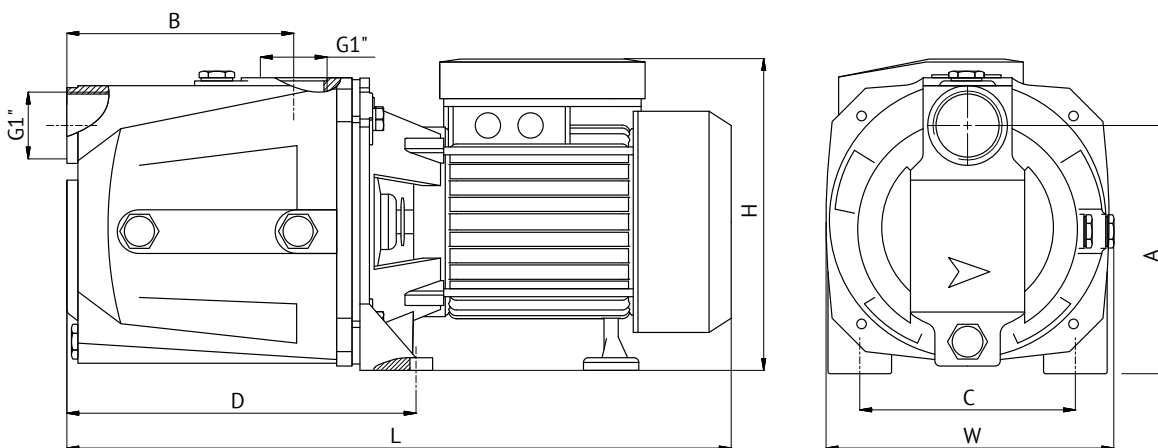
Высота всасывания: **до 8 м**

### Материалы:

Корпус насоса	чугун
Рабочее колесо	поликарбонат
Корпус электродвигателя	алюминий
Обмотка статора	алюминий

### Насосные станции на базе поверхностного насоса ECO JET LA

- Станция AUTO (стр. 34)
- Адаптивная АКВАРОБОТ (стр. 49)
- Универсальная АКВАРОБОТ (стр. 60)



### Таблица размеров

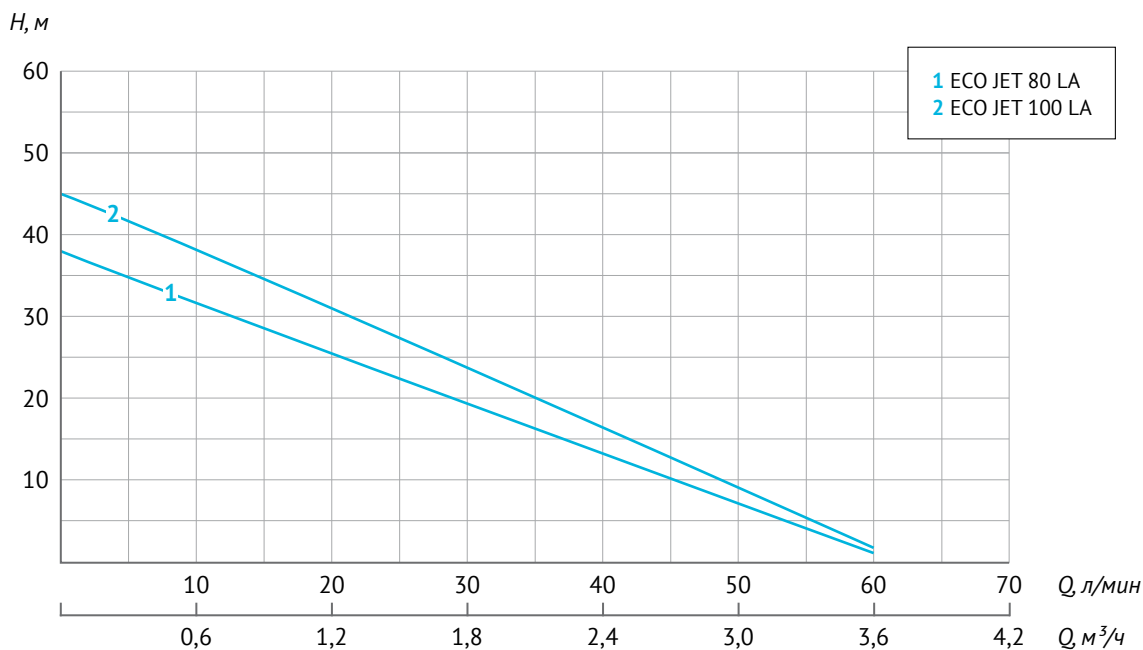
Модель	Артикул	Габаритные размеры			A, мм	B, мм	C, мм	D, мм	Размеры коробки			Вес, кг
		L, мм	W, мм	H, мм					l, мм	w, мм	h, мм	
ECO JET 80 LA	42061	430	175	215	145	145	140	225	435	205	218	14,2
ECO JET 100 LA	22419	430	175	215	145	145	140	225	435	205	218	14,75

## Характеристики

Параметры	Модель ECO JET	
	80 LA	100 LA
Электрическая сеть, В; Гц	~ 230 ± 10 %; 50	
Мощность, Вт	600	750
Рабочий ток, А	3,3	4,1
Производительность макс., м <sup>3</sup> /ч (л/мин)	3 (50)	3 (50)
Напор макс., м	38	45
Диаметр входного и выходного отверстий, дюйм	1 × 1	
Температура перекачиваемой жидкости, °С	+1...+35	
Температура окружающей среды, °С	+1...+40	
Макс. содержание механических примесей, г/м <sup>3</sup>	не более 100	
Макс. размер механических примесей, мм	не более 0,2	
Длина электрокабеля с вилкой, м	1,2	
Число и сечение жил электрокабеля, мм <sup>2</sup>	3×0,75	
Класс изоляции	В	
Степень защиты	IPX4	

## Напорно-расходные характеристики

Модель	P, кВт	Q	Производительность					
		л/мин м <sup>3</sup> /час	0	10	20	30	40	50
ECO JET 80 LA	0,6	Напор (H), м	38	32	26	19	13	7
ECO JET 100 LA	0,75		45	38	31	24	17	9





## Центробежные поверхностные насосы

## JET L

JET 80 L  
JET 100 L  
JET 110 L



Чугунный корпус  
и фланец двигателя



Доступно исполнение  
насоса с ручкой  
и клеммной коробкой  
с кнопкой.



-230 В;  
50 Гц



+1...+35 °С



+1...+40 °С



≤100  
г/м<sup>3</sup>



Гарантия  
2 года

### Характеристики:

Мощность: **0,6...0,9 кВт**

Напор: **до 38...53 м**

Производительность: **до 50...60 л/мин**

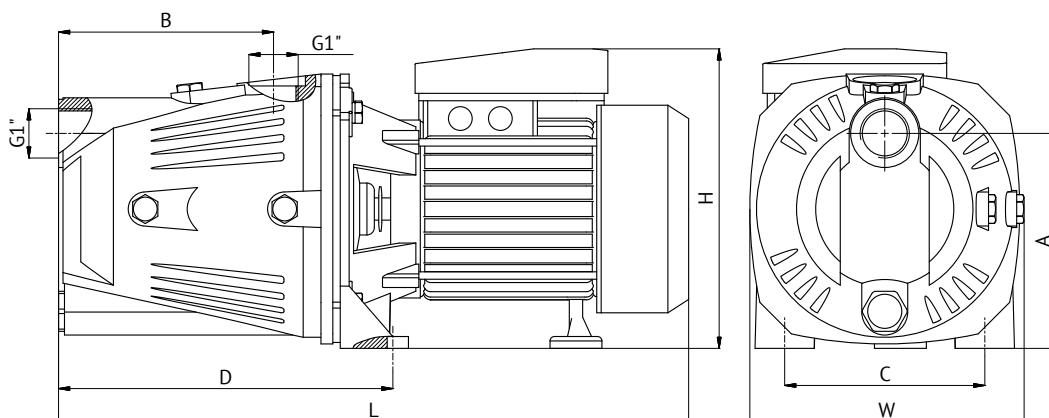
Высота всасывания: **до 8 м**

### Материалы:

Корпус насоса	чугун
Рабочее колесо	латунь
Корпус электродвигателя	алюминий
Обмотка статора	медь

### Насосные станции на базе поверхностного насоса JET L

- Станция AUTO (стр. 35)
- Адаптивная АКВАРОБОТ (стр. 48)
- Универсальная АКВАРОБОТ (стр. 56)



### Таблица размеров

Модель	Артикул	Габаритные размеры			Размеры коробки				Вес, кг			
		L, мм	W, мм	H, мм	A, мм	B, мм	C, мм	D, мм		L, мм	w, мм	h, мм
JET 80 L	89628 /92994*	425	185	205	145	145	134	216,5	440	200	230	14,2
JET 100 L	78918 /24561*	425	185	205	145	145	134	216,5	440	200	230	14,75
JET 110 L	11582 /11582*	440	185	205	145	145	134	216,5	455	200	230	15,45

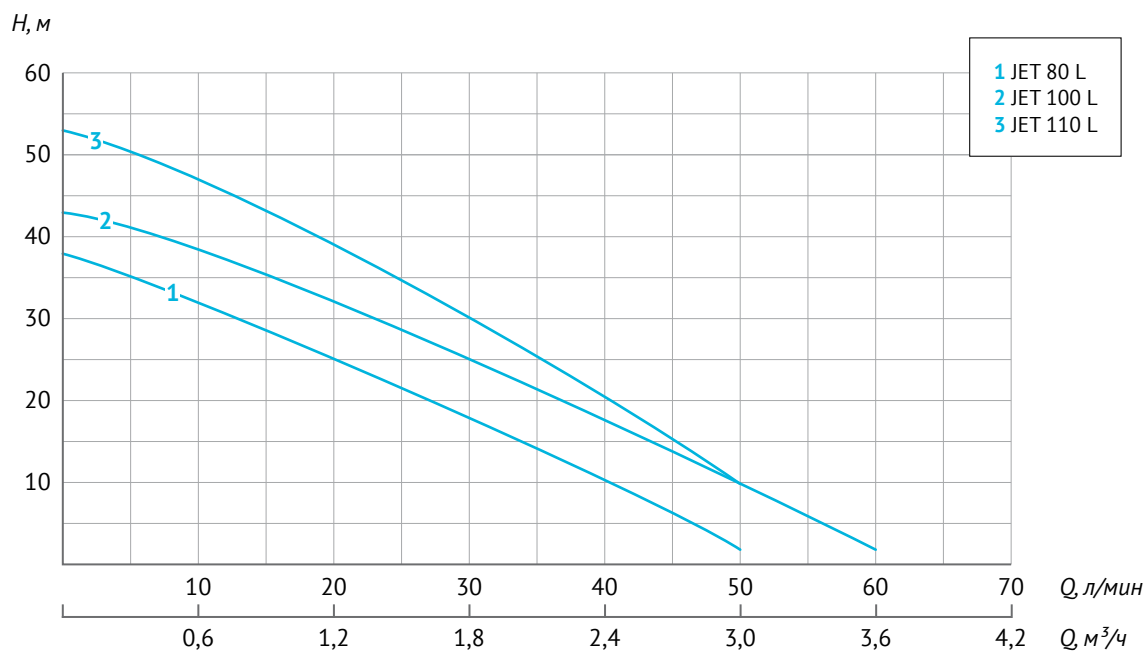
\* Исполнение насоса с ручкой и кнопкой включения на клеммной коробке

## Характеристики

Параметры	Модель JET L		
	80 L	100 L	110L
Электрическая сеть, В; Гц	~ 230 ± 10 %; 50		
Мощность, Вт	600	750	900
Рабочий ток, А	3,8	4,5	4,8
Производительность макс., м <sup>3</sup> /ч (л/мин)	3 (50)	3,6 (60)	3 (50)
Напор макс., м	38	43	53
Диаметр входного и выходного отверстий, дюйм	1×1		
Температура перекачиваемой жидкости, °С	+1...+35		
Температура окружающей среды, °С	+1...+40		
Макс. содержание механических примесей, г/м <sup>3</sup>	не более 100		
Макс. размер механических примесей, мм	не более 1		
Длина электрокабеля с вилкой, м	1,7		
Число и сечение жил электрокабеля, мм <sup>2</sup>	3×0,5	3×0,75	3×0,75
Класс изоляции	В		
Степень защиты	IPX4		

## Напорно-расходные характеристики

Модель	P, кВт	Q л/мин м <sup>3</sup> /час	Производительность							
			0	10	20	30	40	50	60	70
JET 80 L	0,6	Напор (H), м	38	32	25	18	11	2	—	—
JET 100 L	0,75		43	38	32	25	18	10	2	—
JET 110 L	0,9		53	48	40	32	18	10	—	—





## Центробежные поверхностные насосы

## JET S



JET 40 S  
JET 60 S  
JET 80 S  
JET 100 S



Чугунный корпус  
и фланец двигателя



Доступно исполнение  
насоса с ручкой  
и клеммной коробкой  
с кнопкой.

~230 В; 50 Гц	+1...+35 °С	+1...+40 °С	≤100 г/м <sup>3</sup>	Гарантия 2 года

### Характеристики:

Мощность: **0,37...0,75 кВт**

Напор: **до 30...43 м**

Производительность: **до 30...60 л/мин**

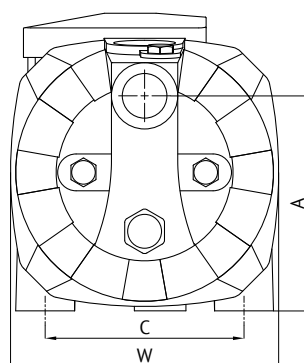
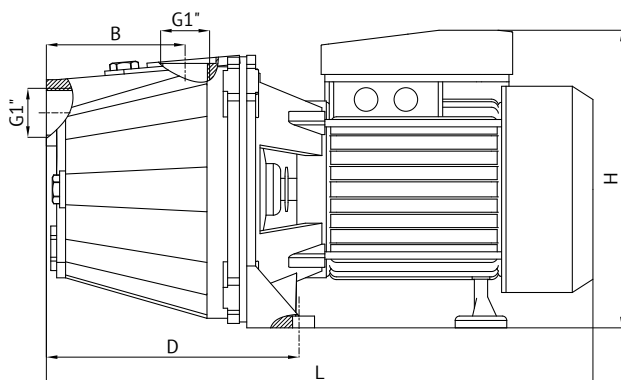
Высота всасывания: **до 8 м**

### Материалы:

Корпус насоса	чугун
Рабочее колесо	поликарбонат (JET 40 S, JET 60 S); латунь (JET 80 S, JET 100 S)
Корпус электродвигателя	алюминий
Обмотка статора	медь

### Насосные станции на базе поверхностного насоса JET S

- Станция AUTO (стр. 36)
- Адаптивная АКВАРОБОТ (стр. 50)
- Универсальная АКВАРОБОТ (стр. 57)



### Таблица размеров

Модель	Артикул	Габаритные размеры							Размеры коробки			Вес, кг
		L, мм	W, мм	H, мм	A, мм	B, мм	C, мм	D, мм	l, мм	w, мм	h, мм	
JET 40 S	18914 /43985*	350	180	210	150	95	134	170	350	200	210	10,5
JET 60 S	62336 /59464*	375	180	210	150	95	134	170	395	200	235	12,2
JET 80 S	54338 /97073*	375	180	210	150	93	134	170	395	200	235	12,65
JET 100 S	29053 /66799*	375	180	210	150	93	134	170	395	200	235	13,45

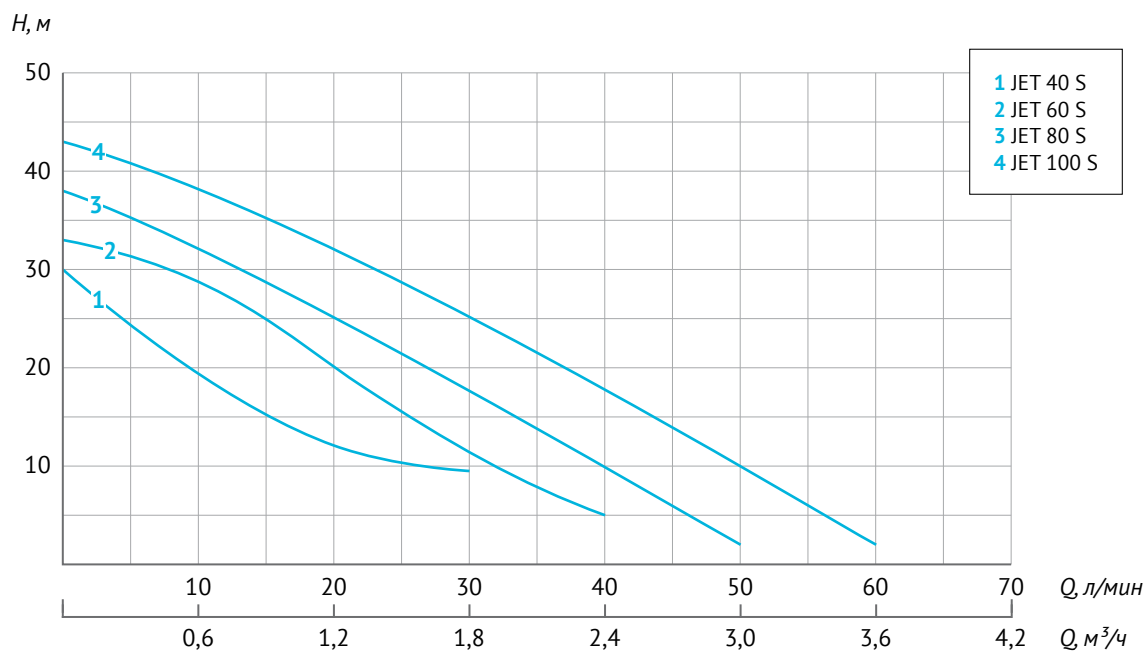
\* Исполнение насоса с ручкой и кнопкой включения на клеммной коробке

## Характеристики

Параметры	Модель JET S			
	40 S	60 S	80 S	100 S
Электрическая сеть, В; Гц	~ 230 ± 10 %; 50			
Мощность, Вт	370	450	600	750
Рабочий ток, А	2,2	2,8	3,8	4,5
Производительность макс., м <sup>3</sup> /ч (л/мин)	1,8 (30)	2,4 (40)	3 (50)	3,6 (60)
Напор макс., м	30	33	38	43
Диаметр входного и выходного отверстий, дюйм	1 × 1			
Температура перекачиваемой жидкости, °С	+1...+35			
Температура окружающей среды, °С	+1...+40			
Макс. содержание механических примесей, г/м <sup>3</sup>	не более 100			
Макс. размер механических примесей, мм	не более 1			
Длина электрокабеля с вилкой, м	1,7			
Число и сечение жил электрокабеля, мм <sup>2</sup>	3×0,5	3×0,5	3×0,5	3×0,75
Класс изоляции	В			
Степень защиты	IPX4			

## Напорно-расходные характеристики

Модель	P, кВт	Q л/мин м <sup>3</sup> /час	Производительность							
			0	10	20	30	40	50	60	70
JET 40 S	0,37	Напор (H), м	30	20	11	9,5	—	—	—	—
JET 60 S	0,45		33	29	20	11	5	—	—	—
JET 80 S	0,6		38	32	25	18	10	2	—	—
JET 100 S	0,75		43	38	32	25	18	10	2	—





## Центробежные поверхностные насосы

# JS

JS 60  
JS 80  
JS 100



Корпус насоса из нержавеющей стали



Доступно исполнение насоса с ручкой и клеммной коробкой с кнопкой.

~230 В; 50 Гц	+1...+35 °С	+1...+40 °С	≤100 г/м <sup>3</sup>	Гарантия 2 года

### Характеристики:

Мощность: **0,45...0,75 кВт**

Напор: **до 33...40 м**

Производительность: **до 40...55 л/мин**

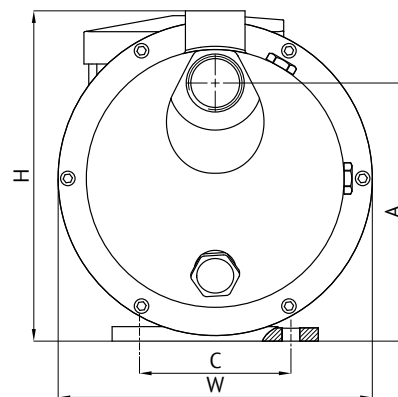
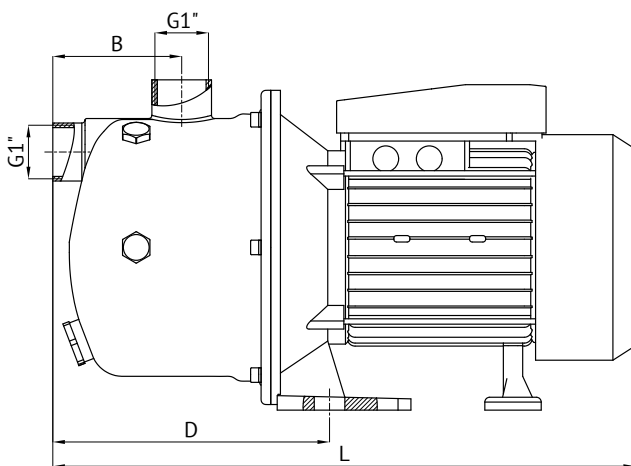
Высота всасывания: **до 8 м**

### Материалы:

Корпус насоса	нержавеющая сталь
Рабочее колесо	латунь
Корпус электродвигателя	алюминий
Обмотка статора	медь

### Насосные станции на базе поверхностного насоса JS

- Станция AUTO (стр. 38)
- Адаптивная АКВАРОБОТ (стр. 52)
- Универсальная АКВАРОБОТ (стр. 59)



### Таблица размеров

Модель	Артикул	Габаритные размеры							Размеры коробки			Вес, кг
		L, мм	W, мм	H, мм	A, мм	B, мм	C, мм	D, мм	L, мм	w, мм	h, мм	
JS 60	82229 /75595*	360	195	205	142	80	90	170	405	220	260	7,65
JS 80	60382 /43196*	360	195	205	142	80	90	170	405	220	260	8,15
JS 100	83955 /93838*	360	195	205	142	80	90	170	405	220	260	8,95

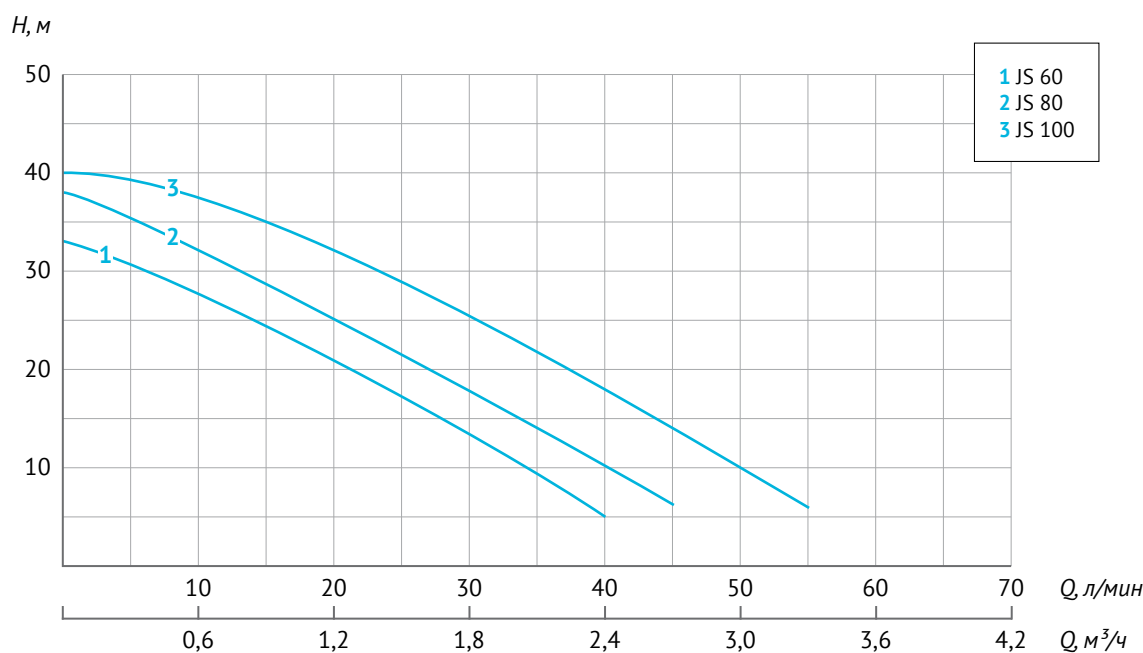
\* Исполнение насоса с ручкой и кнопкой включения на клеммной коробке

## Характеристики

Параметры	Модель JS		
	60	80	100
Электрическая сеть, В; Гц	~ 230 ±10 %; 50		
Мощность, Вт	450	600	750
Рабочий ток, А	2,8	3,8	4,5
Производительность макс., м <sup>3</sup> /ч (л/мин)	2,4 (40)	2,7 (45)	3,3 (55)
Напор макс., м	33	38	40
Диаметр входного и выходного отверстий, дюйм	1×1		
Температура перекачиваемой жидкости, °С	+1...+35		
Температура окружающей среды, °С	+1...+40		
Макс. содержание механических примесей, г/м <sup>3</sup>	не более 100		
Макс. размер механических примесей, мм	не более 1		
Длина электрокабеля, м	1,7		
Число и сечение жил электрокабеля, мм <sup>2</sup>	3×0,5	3×0,5	3×0,75
Класс изоляции	В		
Степень защиты	IPX4		

## Напорно-расходные характеристики

Модель	P, кВт	Q л/мин м <sup>3</sup> /час	Производительность							
			Напор (H), м							
			0	10	20	30	40	50	60	70
JS 60	0,45		33	27	20	13	5	—	—	—
JS 80	0,6		38	32	25	18	10	—	—	—
JS 100	0,75		40	38	32	25	18	10	—	—







## Центробежные поверхностные насосы

# JSW

JSW 55



Чугунный корпус  
и фланец двигателя



Доступно исполнение  
насоса с ручкой  
и клеммной коробкой  
с кнопкой.

~230 В; 50 Гц	+1...+35 °С	+1...+40 °С	≤100 г/м <sup>3</sup>	Гарантия 2 года

### Характеристики:

Мощность: **1 кВт**

Напор: **до 40 м**

Производительность: **до 70 л/мин**

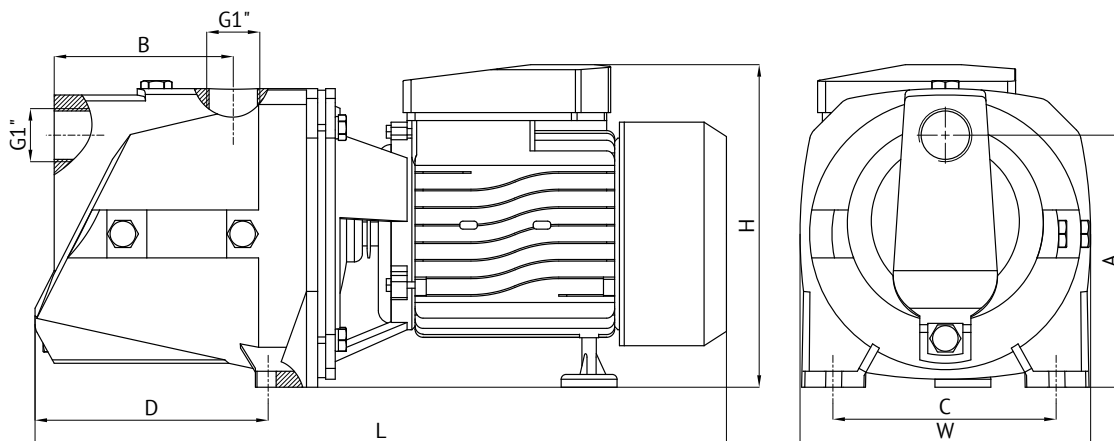
Высота всасывания: **до 8 м**

### Материалы:

Корпус насоса	чугун
Рабочее колесо	латунь
Корпус электродвигателя	алюминий
Обмотка статора	медь

### Насосные станции на базе поверхностного насоса JSW

- Станция AUTO (стр. 37)
- Адаптивная АКВАРОБОТ (стр. 51)
- Универсальная АКВАРОБОТ (стр. 58)



### Таблица размеров

Модель	Артикул	Габаритные размеры			A, мм	B, мм	C, мм	D, мм	Размеры коробки			Вес, кг
		L, мм	W, мм	H, мм					l, мм	w, мм	h, мм	
JSW 55	32583 /17048*	440	185	205	150	110	140	145	455	205	230	15,4

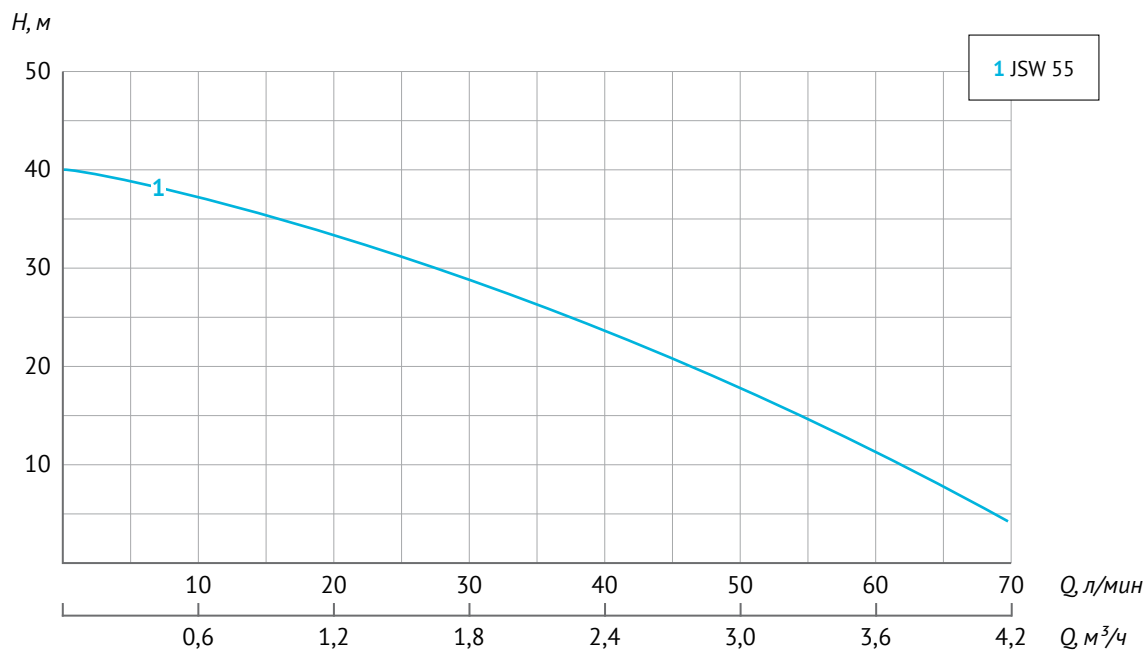
\* Исполнение насоса с ручкой и кнопкой включения на клеммной коробке

## Характеристики

Параметры	Модель
	JSW 55
Электрическая сеть, В; Гц	~ 230 ± 10 %; 50
Мощность, Вт	1000
Рабочий ток, А	5,2
Производительность макс., м <sup>3</sup> /ч (л/мин)	4,2 (70)
Напор макс., м	40
Диаметр входного и выходного отверстий, дюйм	1 × 1
Температура перекачиваемой жидкости, °С	+1...+35
Температура окружающей среды, °С	+1...+40
Макс. содержание механических примесей, г/м <sup>3</sup>	не более 100
Макс. размер механических примесей, мм	не более 1
Длина электрокабеля с вилкой, м	1,7
Число и сечение жил электрокабеля, мм <sup>2</sup>	3×0,75
Класс изоляции	В
Степень защиты	IPX4

## Напорно-расходные характеристики

Модель	P, кВт	Q	Производительность							
		л/мин	0	10	20	30	40	50	60	70
		м <sup>3</sup> /час	0	0,6	1,2	1,8	2,4	3,0	3,6	4,2
JSW 55	1	Напор (H), м	40	35	30	27	24	21	15	3





# Поверхностный насос с внешним эжектором

## DP

DP 750



~230 В; 50 Гц	+1...+35 °С	+1...+40 °С	≤100 г/м <sup>3</sup>	Гарантия 2 года

### Характеристики:

Мощность: **0,75 кВт**

Напор: **до 40 м**

Производительность: **до 40 л/мин**

Высота всасывания: **до 15 м**

Корпус насоса оснащен двумя входными отверстиями для подключения всасывающих магистралей. Для увеличения глубины всасывания в комплекте поставляется внешний эжектор.

### Материалы:

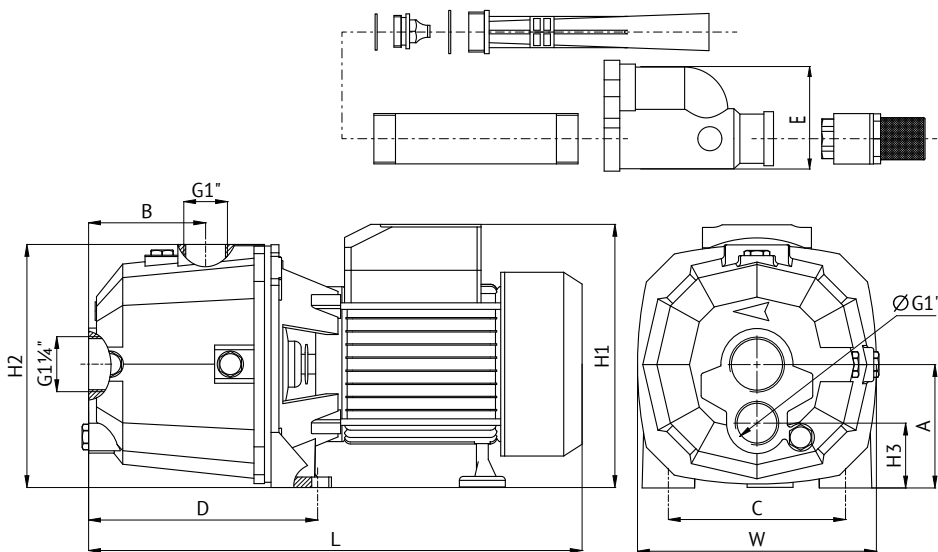
Корпус насоса	чугун
Рабочее колесо	латунь
Корпус электродвигателя	алюминий
Обмотка статора	медь



Чугунный корпус и фланец двигателя

### Насосные станции на базе поверхностного насоса DP

– Станция AUTO (стр. 40)



### Таблица размеров

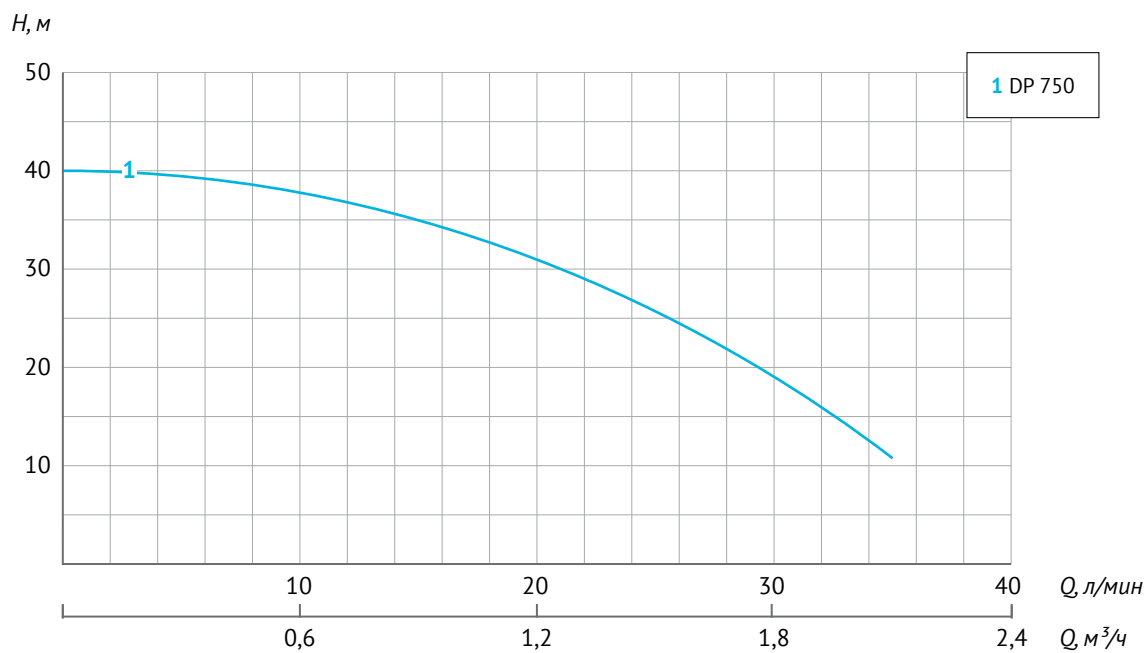
Модель	Артикул	Габаритные размеры							Размеры коробки			Вес, кг			
		H2, мм	H3, мм	A, мм	B, мм	C, мм	D, мм	E, мм	l, мм	w, мм	h, мм				
DP 750	13056	380	182	210	186	50	96	95	132	170	95	405	205	285	16,0

## Характеристики

Параметры	Модель
	DP 750
Электрическая сеть, В; Гц	~ 230 ± 10 %; 50
Мощность, Вт	750
Рабочий ток, А	4,5
Производительность макс., м <sup>3</sup> /ч (л/мин)	2,4 (40)
Напор макс., м	40
Диаметр входных и выходного отверстий, дюйм	1¼ × 1 × 1
Температура перекачиваемой жидкости, °С	+1...+35
Температура окружающей среды, °С	+1...+40
Макс. содержание механических примесей, г/м <sup>3</sup>	не более 100
Макс. размер механических примесей, мм	не более 1
Длина электрокабеля с вилкой, м	1,7
Число и сечение жил электрокабеля, мм <sup>2</sup>	3×0,75
Класс изоляции	В
Степень защиты	IPX4

## Напорно-расходные характеристики

Модель	P, кВт	Q	Производительность									
		л/мин	0	5	10	15	20	25	30	35	40	
		м <sup>3</sup> /час	0	0,3	0,6	0,9	1,2	1,5	1,8	2,1	2,4	
DP 750	0,75	Напор (H), м	40	39,5	38	35	31	26	19	11	–	





## Вихревые поверхностные насосы

# QB

QB 60  
QB 70  
QB 80



Чугунный корпус  
и фланец двигателя



Осевой входной  
и радиальный выходной  
патрубки



~230 В;  
50 Гц



+1...+35 °С



+1...+40 °С



≤40  
г/м<sup>3</sup>



Гарантия  
1 год



Вихревое  
рабочее колесо

### Характеристики:

Мощность: **0,37...0,75 кВт**

Напор: **до 33...50 м**

Производительность: **до 30...45 л/мин**

Высота всасывания: **до 5 м**

**Вихревые насосы имеют меньшие размеры по сравнению с центробежными насосами и способны создавать высокий напор при относительно небольших расходах.**

### Материалы:

Корпус насоса	чугун
Рабочее колесо	латунь
Корпус электродвигателя	алюминий
Обмотка статора	медь

### Насосные станции на базе поверхностного насоса QB

- Станция AUTO (стр. 39)
- Адаптивная АКВАРОБОТ (стр. 53)

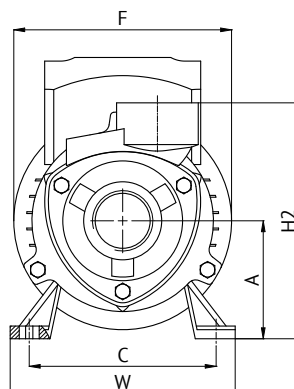
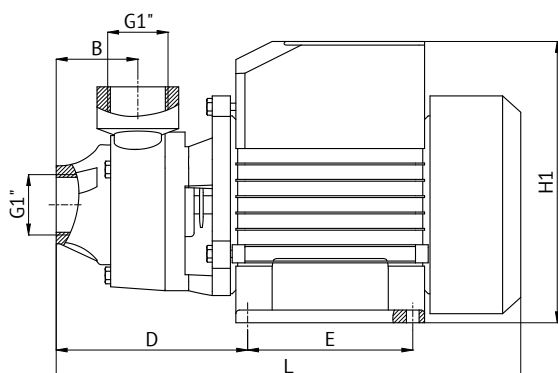


Таблица размеров

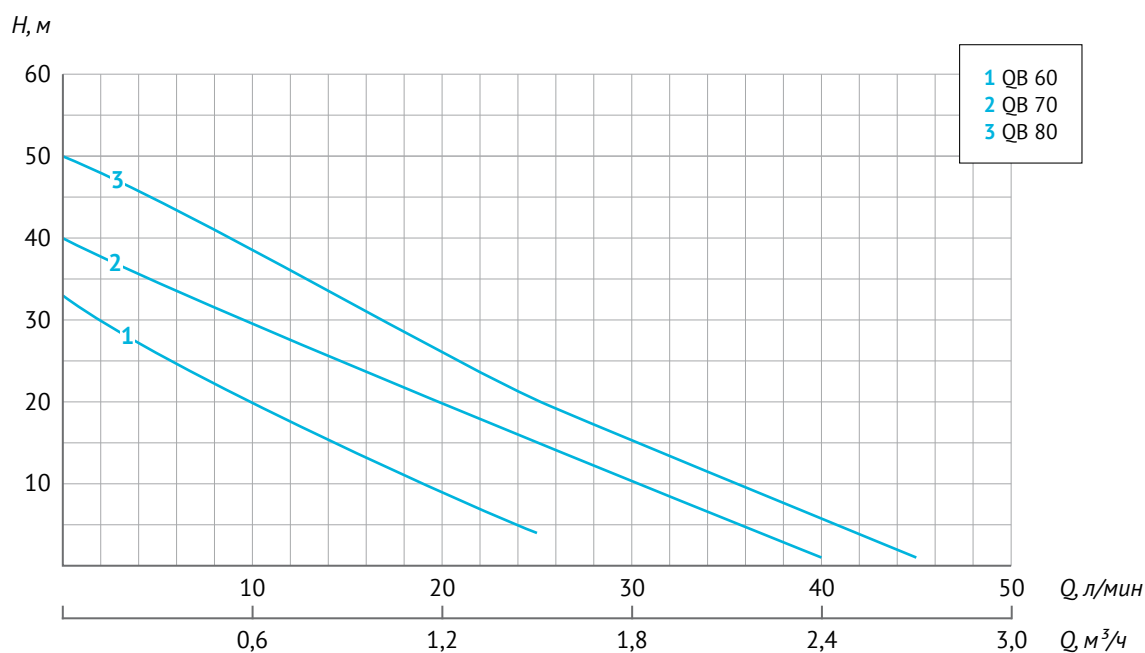
Модель	Артикул	Габаритные размеры			H2, мм	A, мм	B, мм	C, мм	D, мм	E, мм	F, мм	Размеры коробки			Вес, кг
		L, мм	W, мм	H1, мм								l, мм	w, мм	h, мм	
QB 60	83861	255	125	155	140	65	45	104	105	84	120	265	135	160	5,0
QB 70	96432	290	133	180	153	73	50	108	120	88	140	345	180	205	7,5
QB 80	38873	290	133	180	153	73	50	108	120	88	140	345	180	205	8,45

## Характеристики

Параметры	Модель QB		
	60	70	80
Электрическая сеть, В; Гц	~ 230 ±10 %; 50		
Мощность, Вт	370	550	750
Рабочий ток, А	1,8	3,5	3,8
Производительность макс., м <sup>3</sup> /ч (л/мин)	1,8 (30)	2,4 (40)	2,7 (45)
Напор макс., м	33	40	50
Температура перекачиваемой жидкости, °С	+1...+35		
Температура окружающей среды, °С	+1...+40		
Диаметр входного и выходного отверстий, дюйм	1×1		
Макс. содержание механических примесей, г/м <sup>3</sup>	не более 40		
Макс. размер механических примесей, мм	0,1		
Длина электрокабеля с вилкой, м	1,7		
Число и сечение жил электрокабеля, мм <sup>2</sup>	3×0,5	3×0,5	3×0,75
Класс изоляции	В		
Степень защиты	IPX4		

## Напорно-расходные характеристики

Модель	P, кВт	Q л/мин м <sup>3</sup> /час Напор (H), м	Производительность									
			0	5	10	15	20	25	30	35	40	45
			0	0,3	0,6	0,9	1,2	1,5	1,8	2,1	2,4	2,7
QB 60	0,37	33	25	21	12	9	4	—	—	—	—	
QB 70	0,55	40	35	30	24	21	15	9	5	1	—	
QB 80	0,75	50	44	40	33	25	19	14	10	7	1	





## Консольные поверхностные насосы

## СРМ

СРМ 130  
СРМ 146 СРМ 180  
СРМ 158 СРМ 200



-230 В; 50 Гц	+1...+100 °С	+1...+40 °С	≤100 г/м <sup>3</sup>	Гарантия 2 года

### Характеристики:

Мощность: **0,37...1,5 кВт**

Напор: **до 16...40 м**

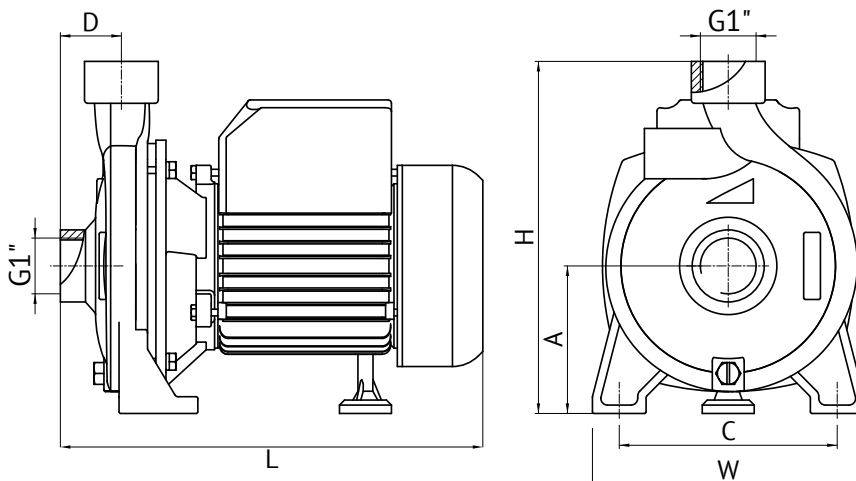
Производительность: **до 75...110 л/мин**

Высота всасывания: **до 7 м**

**Консольные насосы с осевым всасывающим и радиальным напорным патрубками гарантируют высокую производительность благодаря крупному рабочему колесу центробежного типа. Насосы способны перекачивать жидкость температурой до 100 °С.**

### Материалы:

Корпус насоса	чугун
Рабочее колесо	латунь
Корпус электродвигателя	алюминий
Обмотка статора	медь



### Таблица размеров

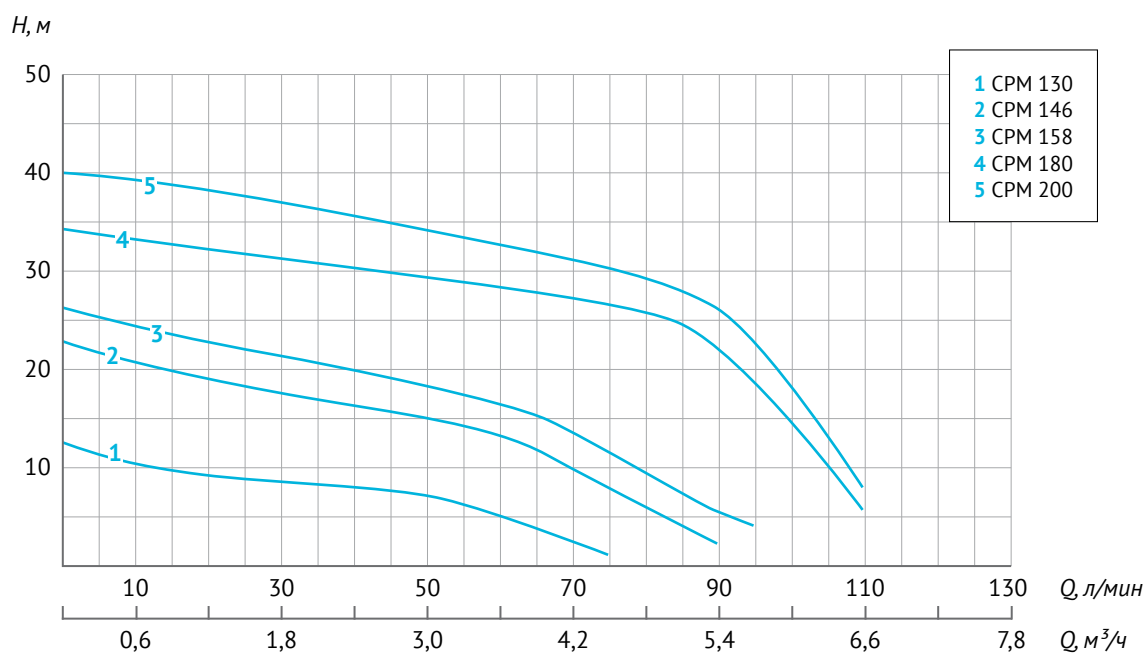
Модель	Артикул	Габаритные размеры			A, мм	D, мм	C, мм	Размеры коробки			Вес, кг
		L, мм	W, мм	H, мм				l, мм	w, мм	h, мм	
СРМ 130	86378	252	162	210	88	40	130	295	180	230	7,75
СРМ 146	72340	295	174	224	80	43	137	350	205	270	10,6
СРМ 158	67290	300	188	238	80	43	150	350	205	270	11,8
СРМ 180	92596	363	230	295	107	60	190	400	240	310	20,35
СРМ 200	93893	363	230	295	107	60	190	400	240	310	21,85

## Характеристики

Параметры	Модель СРМ				
	130	146	158	180	200
Электрическая сеть, В; Гц	~ 230 ±10 %; 50				
Мощность, Вт	370	550	750	1100	1500
Рабочий ток, А	2,0	3,8	5,2	8,0	9,0
Производительность макс., м <sup>3</sup> /ч (л/мин)	4,5 (75)	5,4 (90)	5,7 (95)	6,6 (110)	6,6 (110)
Напор макс., м	16	25	28	35	40
Диаметр входного и выходного отверстий, дюйм	1 × 1				
Температура перекачиваемой жидкости, °С	+1...+100				
Температура окружающей среды, °С	+1...+40				
Макс. содержание механических примесей, г/м <sup>3</sup>	не более 100				
Макс. размер механических примесей, мм	не более 1				
Длина электрокабеля, м	1,7				
Число и сечение жил электрокабеля с вилкой, мм <sup>2</sup>	3×0,5	3×0,75	3×0,75	3×1,0	3×1,0
Класс изоляции	В				
Степень защиты	IPX4				

## Напорно-расходные характеристики

Модель	P, кВт	Q л/мин м <sup>3</sup> /час	Производительность								
			0	16,7	33,4	50	66,7	75	90	95	110
			0	1	2	3	4	4,5	5,4	5,7	6,6
СРМ 130	0,37	Напор (H), м	16	13	12	11	8	6	—	—	—
СРМ 146	0,55		25	22	20	19	16	10	7	—	—
СРМ 158	0,75		28	25	23	21	18	15	9	8,6	—
СРМ 180	1,1		35	33	32	31	29	29	26	23	10
СРМ 200	1,5		40	38	37	35	32	31	29	25	12







# Консольные поверхностные насосы

## СРМ

СРМ 750Н СРМ 2200Н СРМ 2200D  
СРМ 1100Н СРМ 1100D  
СРМ 1500Н СРМ 1500D



Новинка 2024 года



### Характеристики:

Мощность: **0,75...2,2 кВт**

Напор: **до 16...50 м**

Производительность: **до 96...450 л/мин**

Высота всасывания: **до 6...7 м**

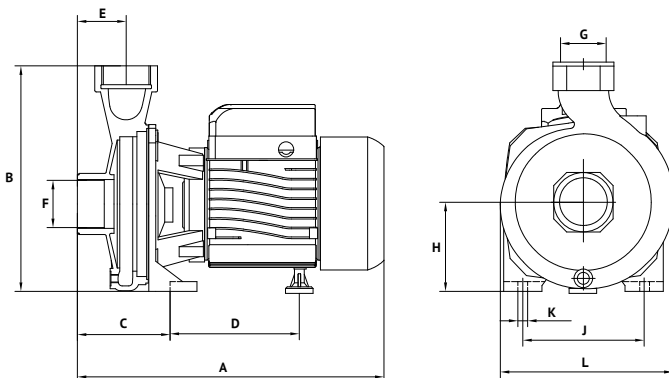
Консольные насосы с осевым всасывающим и радиальным напорным патрубками применяются в бытовом, сельском и коммунальном хозяйстве, где используются для водоснабжения жилых и коммерческих зданий, а также сельскохозяйственных объектов.

Модели СРМ 1100D, СРМ 1500D, СРМ 2200D поставляются с двумя рабочими колесами и характеризуются высоким напором.

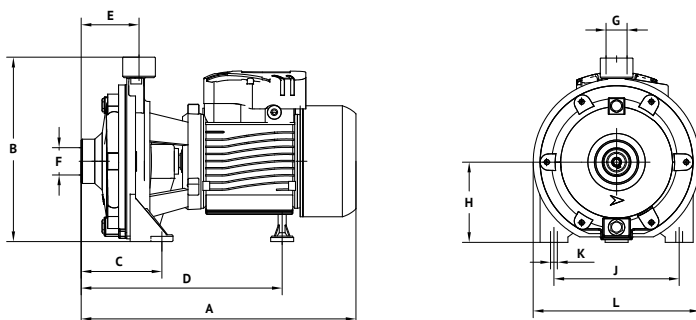
### Материалы:

Корпус насоса	чугун
Рабочее колесо	латунь
Корпус электродвигателя	алюминий
Обмотка статора	медь

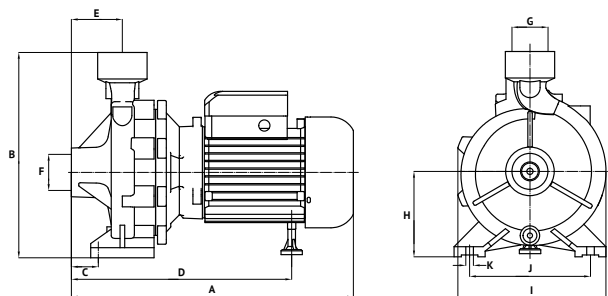
Насосы СРМ 750Н, СРМ 1100Н, СРМ 1500Н



Насосы СРМ 1100D, СРМ 1500D, СРМ 2200D



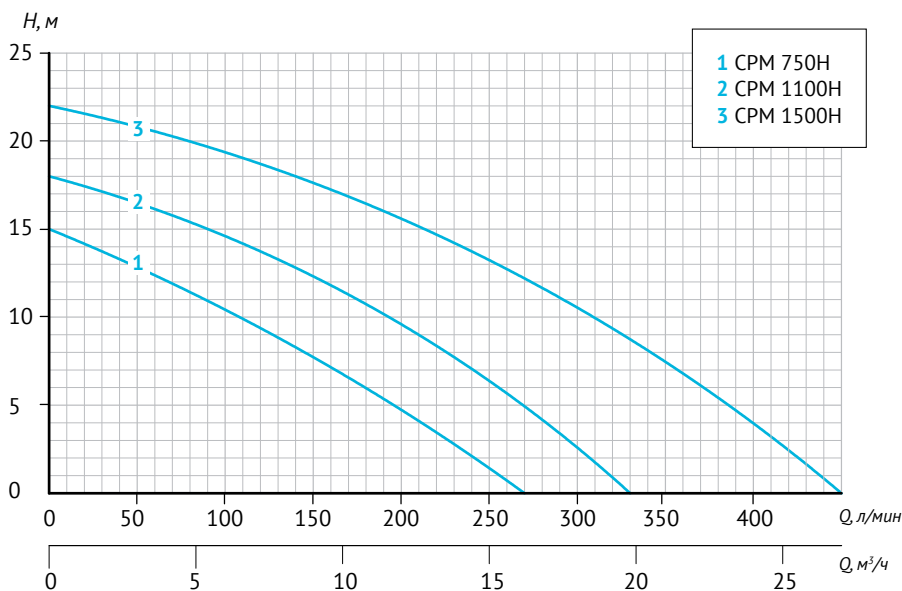
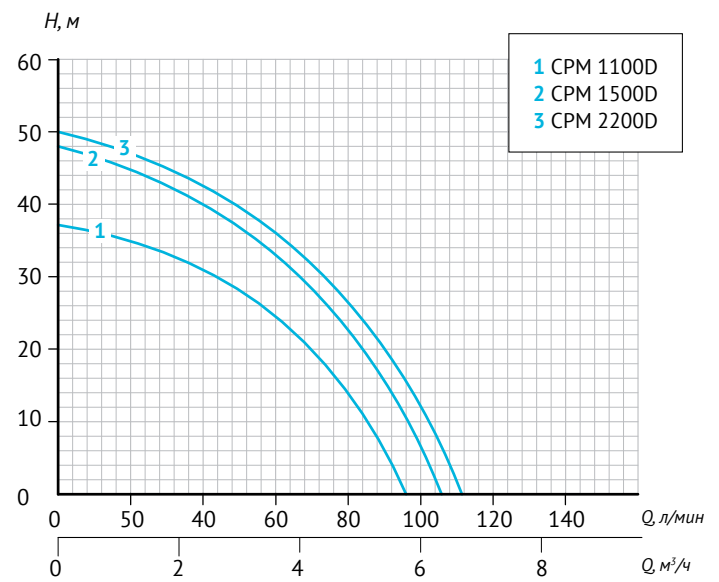
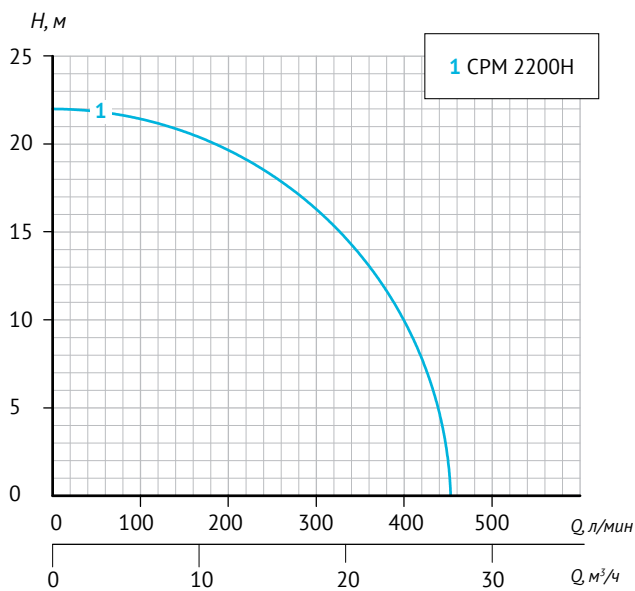
Насос СРМ 2200Н



Модель	Артикул	Размеры, мм											Масса, кг
		A	B	C	D	E	F	G	H	I	J	K	
СРМ 750Н	47258	304	208	107	114	50	1½"	1½"	82	165	110	10	13,6
СРМ 1100Н	66575	378	282	129	145	59	1½"	1½"	115	209	149	12	20,3
СРМ 1500Н	25879	398	282	129	155	59	2"	2"	115	209	149	12	23,6
СРМ 2200Н	23557	445	325	43	348	81	2"	2"	135	234	191	12	29,8
СРМ 1100D	76643	392	268	121	293	85	1¼"	1"	118	224	184	10	20,3
СРМ 1500D	32028	392	268	121	293	85	1¼"	1"	118	224	184	10	23,2
СРМ 2200D	51343	412	268	121	295	85	1¼"	1"	118	224	184	10	27,5

## Характеристики

Параметры	Модель CPM						
	750H	1100H	1500H	2200H	1100D	1500D	2200D
Электрическая сеть, В; Гц	~ 230 ± 10 %; 50						
Мощность, кВт	0,75	1,1	1,5	2,2	1,1	1,5	2,2
Рабочий ток, А	5,1	7	10	10,8	7,1	10	11
Производительность макс., м <sup>3</sup> /ч (л/мин)	16,2 (270)	19,8 (330)	27 (450)	27 (450)	5,76 (96)	6,3 (105)	6,72 (112)
Напор макс., м	16	20	27	27	35	48	50
Диаметр входного и выходного отверстий, дюйм	1½"×1½"	1½"×1½"	2"×2"	2"×2"	1¼"×1"	1¼"×1"	1¼"×1"
Температура перекачиваемой жидкости, °С	+1...+40						
Температура окружающей среды, °С	+1...+40						
Макс. содержание механических примесей, г/м <sup>3</sup>	не более 100						
Макс. размер механических примесей, мм	не более 1						
Длина электрокабеля, м	0,3						
Число и сечение жил электрокабеля, мм <sup>2</sup>	3×0,75	3×1,0	3×1,5	3×1,5	3×1,0	3×1,5	3×1,5
Класс изоляции	В						
Степень защиты	IPX4						





## Консольные поверхностные насосы

## СРМ

СРМ 750  
СРМ 1100  
СРМ 1100Q

СРМ 1500Q  
СРМ 2200Q  
СРМ 3000Q



### Новинка 2024 года



-230 В;  
50 Гц



+1...+40 °С



+1...+40 °С



≤100  
г/м<sup>3</sup>



Гарантия  
2 года

### Характеристики:

Мощность: **0,75...3 кВт**

Напор: **до 11...16 м**

Производительность: **до 350...950 л/мин**

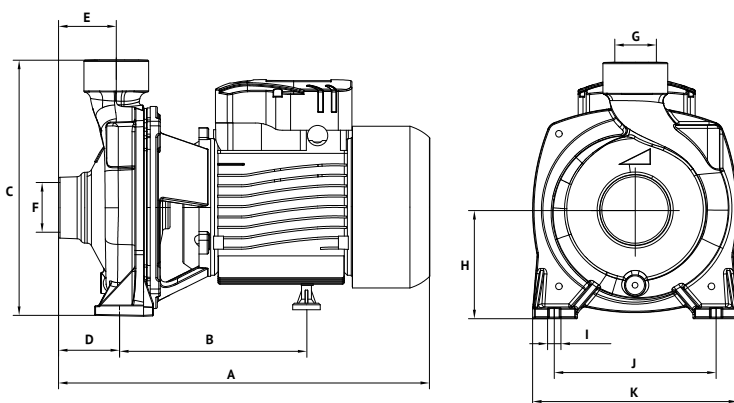
Высота всасывания: **до 7 м**

Консольные центробежные насосы с осевым всасывающим и радиальным напорным патрубками широко используются в бытовом, сельскохозяйственном и коммунальном хозяйстве. Применяются для водоснабжения жилых и коммерческих зданий, обеспечения водой сельскохозяйственных объектов, наполнения резервуаров и емкостей.

Отличительной особенностью моделей является высокая производительность при относительно небольшом напоре.

### Материалы:

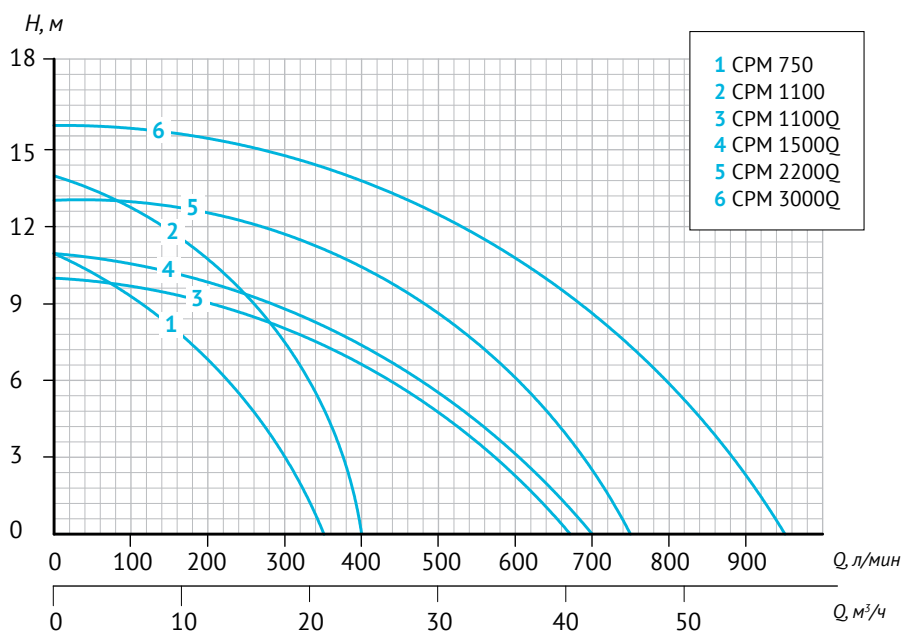
Корпус насоса	чугун
Рабочее колесо	латунь
Корпус электродвигателя	алюминий
Обмотка статора	медь



Модель	Артикул	Размеры, мм											Масса, кг
		A	B	C	D	E	F	G	H	I	J	K	
СРМ 750	41555	338	201	239	52	60	2"	2"	100	11	158	196	14,3
СРМ 1100	74727	371	214	258	55	60	2"	2"	110	11	163	207	19,5
СРМ 1100Q	36078	398	222	309	60	67	3"	3"	122	11	191	237	25,6
СРМ 1500Q	40938	398	222	309	60	67	3"	3"	122	11	191	237	26,4
СРМ 2200Q	98752	398	222	309	60	67	3"	3"	122	11	191	237	25,5
СРМ 3000Q	45483	465	260	313	68	71,5	4"	4"	122	11	192	239	30,5

## Характеристики

Параметры	Модель СРМ					
	750	1100	1100Q	1500Q	2200Q	3000Q
Электрическая сеть, В; Гц	~ 230 ± 10 %; 50					
Мощность, кВт	0,75	1,1	1,1	1,5	2,2	3
Рабочий ток, А	5,2	7,1	7,1	8,5	11	14
Производительность макс., м <sup>3</sup> /ч (л/мин)	21 (350)	24 (400)	40,2 (670)	42 (700)	45 (750)	57 (950)
Напор макс., м	11	14	10	11	13	16
Диаметр входного и выходного отверстий, дюйм	2"×2"	2"×2"	3"×3"	3"×3"	3"×3"	4"×4"
Температура перекачиваемой жидкости, °С	+1...+40					
Температура окружающей среды, °С	+1...+40					
Макс. содержание механических примесей, г/м <sup>3</sup>	не более 100					
Макс. размер механических примесей, мм	не более 1					
Длина электрокабеля, м	0,3					
Число и сечение жил электрокабеля, мм <sup>2</sup>	3×0,75	3×1,0	3×1,0	3×1,0	3×1,0	3×2,0
Класс изоляции	В					
Степень защиты	IPX4					





## Многоступенчатые поверхностные насосы

## МН



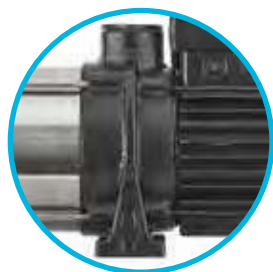
МН 200 А  
 МН 300 А    МН 300 С    МН 600 С  
 МН 400 А    МН 400 С    МН 800 С  
 МН 500 А    МН 500 С    МН 1000 С



~230 В; 50 Гц   
 +1...+40 °С   
 +1...+40 °С   
 ≤100 г/м³   
 Гарантия 2 года



Несколько  
рабочих колёс



Корпус из чугуна  
и нержавеющей стали



Многоступенчатая  
конструкция насоса

### Характеристики:

Мощность: **0,37...2,2 кВт**

Напор: **до 20...105 м**

Производительность: **до 85...150 л/мин**

Высота всасывания: **до 8 м**

### Материалы:

Корпус насоса	чугун, нержавеющая сталь
Рабочее колесо	поликарбонат
Корпус электродвигателя	алюминиевый сплав
Обмотка статора	медь

### Насосные станции на базе поверхностного насоса МН

— Станция AUTO (стр. 41)

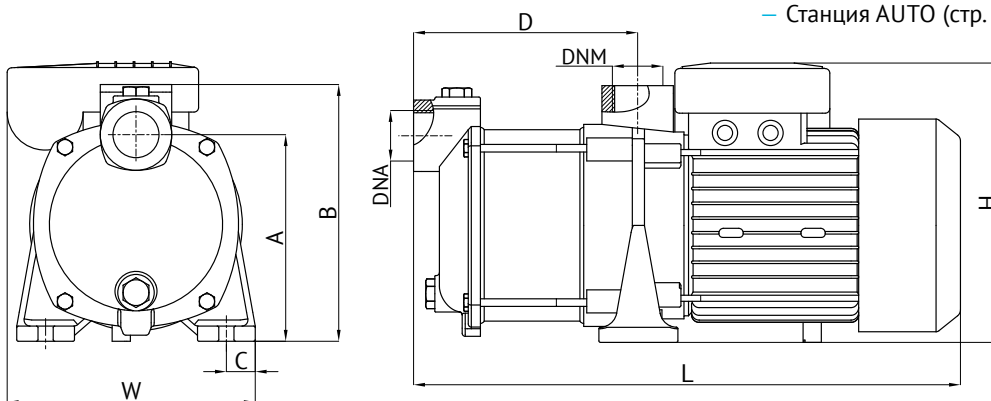


Таблица размеров

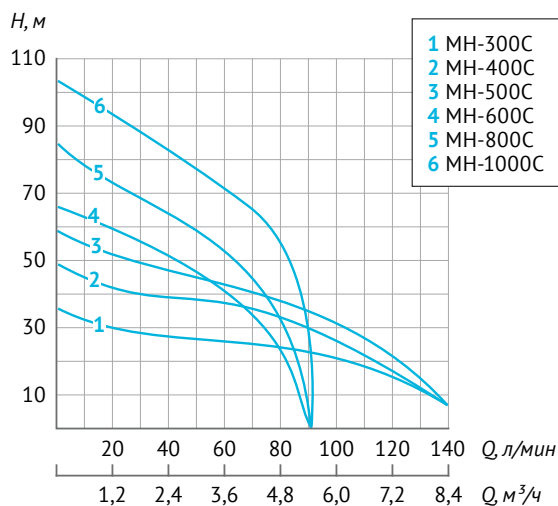
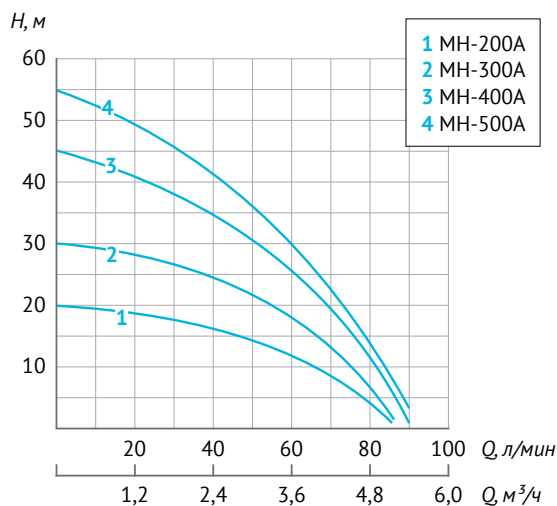
Модель	Габаритные размеры			A, мм	B, мм	C, мм	D, мм	DNA, дюйм	DNM, дюйм	Размеры коробки			Вес, кг
	L, мм	W, мм	H, мм							L, мм	w, мм	h, мм	
МН 200 А	360	165	182	136	169	19	149	1	1	405	195	210	9,6
МН 300 А	383	165	182	136	169	19	172	1	1	425	195	210	10,7
МН 400 А	408	165	182	136	169	19	195	1	1	465	195	210	12,0
МН 500 А	435	165	182	136	169	19	220	1	1	485	195	210	13,1
МН 300 С	411	177	210	142	187	19	177	1¼	1¼	435	220	245	15,9
МН 400 С	438	177	210	142	187	19	200	1¼	1¼	480	220	245	17,1
МН 500 С	463	177	210	142	187	19	225	1¼	1¼	500	220	245	18,4
МН 600 С	486	177	210	145	187	19	248	1	1	510	220	245	17,6
МН 800 С	535	177	210	145	187	19	297	1	1	575	220	245	19,3
МН 1000 С	595	177	210	145	187	19	346	1	1	630	220	245	21,7

## Характеристики

Параметры	Модель МН									
	200 А	300 А	400 А	500 А	300 С	400 С	500 С	600 С	800 С	1000 С
Артикул	74638	52798	55233	54085	18763	29462	20580	69231	12689	32579
Электрическая сеть, В; Гц	~ 230 ± 10 %; 50									
Мощность, Вт	370	550	750	900	1100	1500	1800	1100	1500	2200
Рабочий ток, А	2,8	3,7	4,8	5,8	5,9	6,9	8	6,5	8,6	10,2
Производительность макс., м³/ч (л/мин)	5,1 (85)	5,1 (85)	5,4 (90)	5,4 (90)	9 (150)	9 (150)	9 (150)	5,5 (92)	5,5 (92)	5,5 (92)
Напор макс., м	20	30	45	55	36	48	58	65	85	105
Диаметр входного и выходного отверстий, дюйм	1 × 1	1 × 1	1 × 1	1 × 1	1¼ × 1¼	1¼ × 1¼	1¼ × 1¼	1 × 1	1 × 1	1 × 1
Макс. содержание механических примесей, г/м³	не более 100									
Макс. размер механических примесей, мм	не более 0,5									
Длина электрокабеля с вилкой, м	1,5									
Число и сечение жил электрокабеля, мм²	3 × 0,75	3 × 0,75	3 × 0,75	3 × 0,75	3 × 0,75	3 × 1,5	3 × 1,5	3 × 1,5	3 × 1,5	3 × 1,5
Класс изоляции	В									
Степень защиты	IP44									

## Напорно-расходные характеристики

Модель	P, кВт	Производительность Q															
		Напор (H), м															
		л/мин	0	10	20	30	40	50	60	70	80	90	100	110	120	130	140
		м³/час	0	0,6	1,2	1,8	2,4	3,0	3,6	4,2	4,8	5,4	6,0	6,6	7,2	7,8	8,4
МН 200 А	0,37		20	19	18,5	17	14	10	6	–	–	–	–	–	–	–	–
МН 300 А	0,55		30	29	28	27	26	23	20	16	10	–	–	–	–	–	–
МН 400 А	0,75		45	40	39	38	36	33	30	25	17	10	–	–	–	–	–
МН 500 А	0,9		55	50	46	44	42	40	38	33	24	12	6	–	–	–	–
МН 300 С	1,1		36	35	34	33	32	31	30	29	26	24	22	19	15	10	5
МН 400 С	1,5		48	45	43	42	41	40	38	36	34	32	28	25	20	13	7
МН 500 С	1,8		58	56	54	52	51	50	49	47	45	42	40	35	27	22	8
МН 600 С	1,1		65	60	56	55	53	52	49	42	30	14	–	–	–	–	–
МН 800 С	1,5		85	78	75	73	70	66	60	50	34	12	–	–	–	–	–
МН 1000 С	2,2		105	100	97	92	90	88	80	68	50	22	–	–	–	–	–





## НАСОСНЫЕ СТАНЦИИ AUTO



### НАЗНАЧЕНИЕ:

Для подачи чистой холодной воды в автоматическом режиме из источников глубинной не более 8 метров.

Станция состоит из горизонтального гидроаккумулятора с установленным на верхней площадке насосом. В зависимости от серии, насос может быть вихревым или центробежным. Соединение насоса с гидроаккумулятором осуществляется через гибкую подводку.

На проточной части насоса расположены манометр для контроля давления и реле, автоматически включающее и выключающее насос. Пороги для реле можно настроить: насос включается при достижении минимального и выключается при достижении максимального давления.



### ИСТОЧНИКИ:

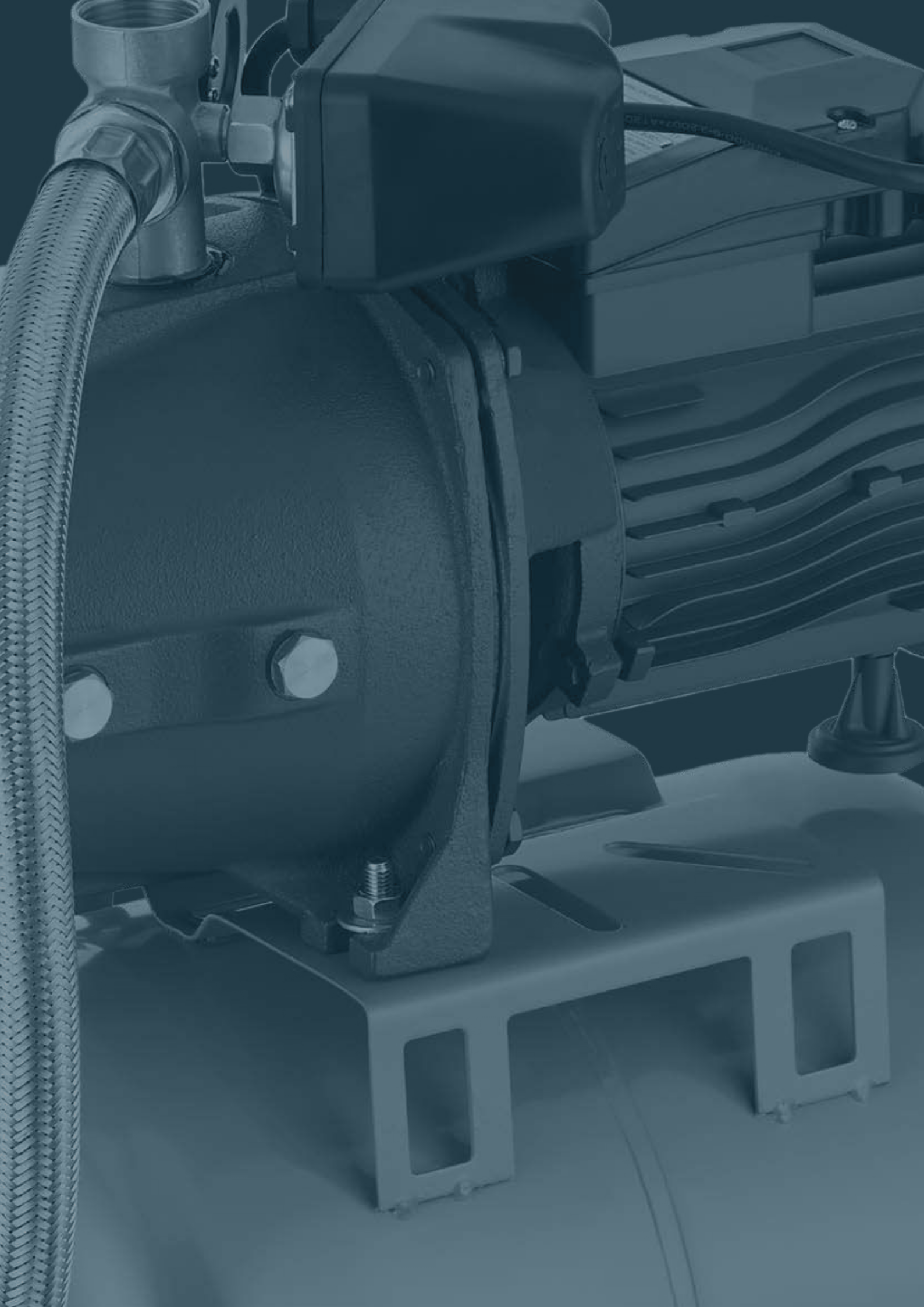
Скважина, колодец, емкость, резервуар, водоем.



### ОБЛАСТИ ПРИМЕНЕНИЯ:

Полив и орошение; водоснабжение дома; наполнение резервуаров и емкостей; перекачивание жидкостей; повышение давления в системах водоснабжения.









## Станции автоматического водоснабжения

# AUTO ECO JET LA



AUTO ECO JET 80 LA

AUTO ECO JET 100 LA



-230 В;  
50 Гц



+1...+35 °С



1,4 бар



2,8 бар



Гарантия  
1 год



Реле давления



Манометр

### Состав станции:

Насос: центробежный **ECO JET LA** (стр. 10)

Гидроаккумулятор: **24, 50 л** (стр. 188)

Автоматика: реле давления **PM/5** (стр. 223)

### Характеристики:

Мощность: **0,6...0,75 кВт**

Напор: **до 38...45 м**

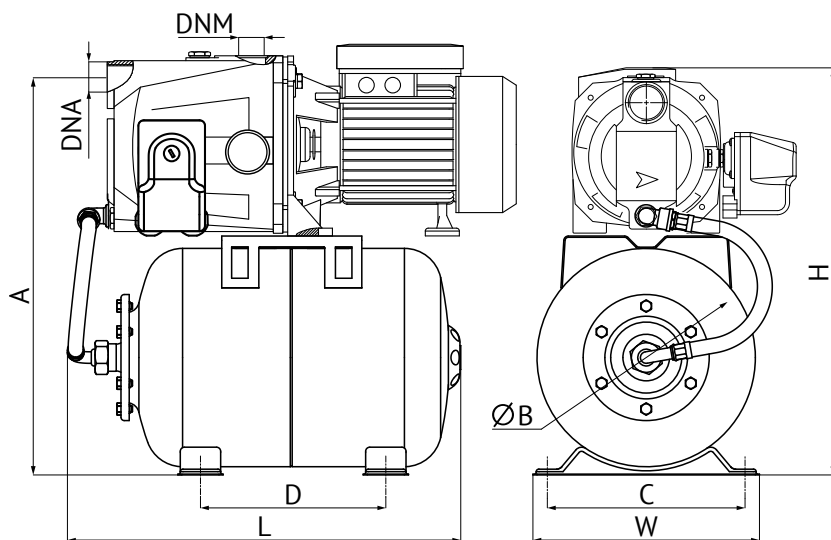
Производительность: **до 50 л/мин**

Высота всасывания: **до 8 м**

### Диапазон настройки реле

Давление включения, бар	1...2,5
Давление выключения, бар	1,8...4,5

### Гидроаккумулятор 24, 50 л



### Таблица размеров

Модель	Объем бака, л	Артикул	Габаритные размеры								Вес, кг		
			L, мм	W, мм	H, мм	A, мм	B, мм	C, мм	D, мм	DNA, дюйм	DNM, дюйм	г/а сталь	г/а нерж. сталь
AUTO ECO JET 80 LA	24	72120/79239*	480	315	500	445	265	240	225	1	1	18,55	19,05
AUTO ECO JET 100 LA	50	97465	580	360	590	535	350	240	265	1	1	20,7	—
AUTO ECO JET 80 LA	24	92877/65532*	480	315	500	445	265	240	225	1	1	19,1	19,7
AUTO ECO JET 100 LA	50	40723	580	360	590	535	350	240	265	1	1	22,45	—

\* Гидроаккумулятор из нержавеющей стали








## Станции автоматического водоснабжения

# AUTO JET L



AUTO JET 80 L  
AUTO JET 100 L  
AUTO JET 110 L



 -230 В; 50 Гц   
  +1...+35 °С   
  1,4 бар   
  2,8 бар   
  Гарантия 2 года



Реле давления



Манометр

### Состав станции:

Насос: центробежный **JET L** (стр. 12)  
Гидроаккумулятор: **5, 24, 50 л** (стр. 188)  
Автоматика: реле давления **PM/5** (стр. 223)

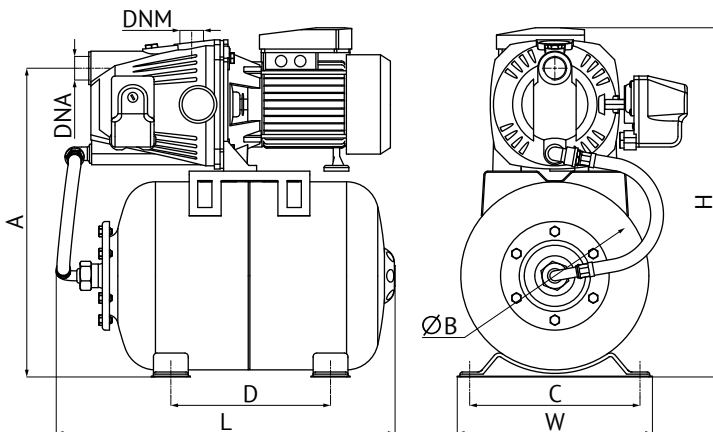
### Характеристики:

Мощность: **0,6...0,9 кВт**  
Напор: **до 38...53 м**  
Производительность: **до 50...60 л/мин**  
Высота всасывания: **до 8 м**

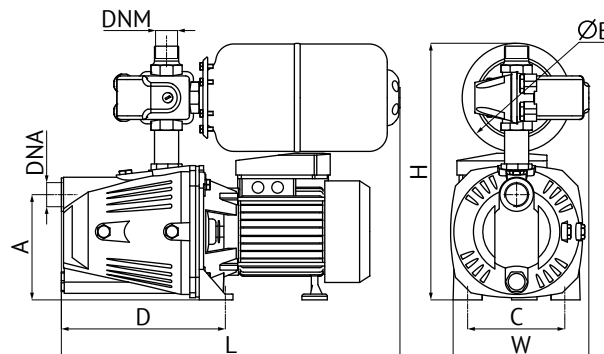
### Диапазон настройки реле

Давление включения, бар	1...2,5
Давление выключения, бар	1,8...4,5

### Гидроаккумулятор 24, 50 л



### Гидроаккумулятор 5 л



### Таблица размеров

Модель	Объем бака г/а, л	Артикул	Габаритные размеры				A, мм	B, мм	C, мм	D, мм	DNA, дюйм	DNM, дюйм	Вес, кг	
			L, мм	W, мм	H, мм	г/а сталь							г/а нерж. сталь	
AUTO JET 80 L	5	66183	465	200	370	150	150	135	220	1	1	16,3	—	
	24	49681/64082*	480	315	490	445	265	240	225	1	1	19,0	19,5	
	50	53361/82336*	580	360	580	535	350	240	265	1	1	21,5	22,0	
AUTO JET 100 L	5	91501	465	200	370	150	150	135	220	1	1	16,4	—	
	24	84796/27487*	480	315	490	445	265	240	225	1	1	19,9	20,5	
	50	58265/19631*	580	360	580	535	350	240	265	1	1	22,9	23,2	
AUTO JET 110 L	24	25123/29123*	480	315	490	445	265	240	225	1	1	20,8	21,2	
	50	76930/58639*	580	360	580	535	350	240	265	1	1	23,5	24,0	

\* Гидроаккумулятор из нержавеющей стали



# Станции автоматического водоснабжения

## AUTO JET S



AUTO JET 40 S  
 AUTO JET 60 S  
 AUTO JET 80 S  
 AUTO JET 100 S



~230 В; 50 Гц  
 +1...+35 °C  
 1,4 бар  
 2,8 бар  
 Гарантия 2 года



Реле давления



Манометр

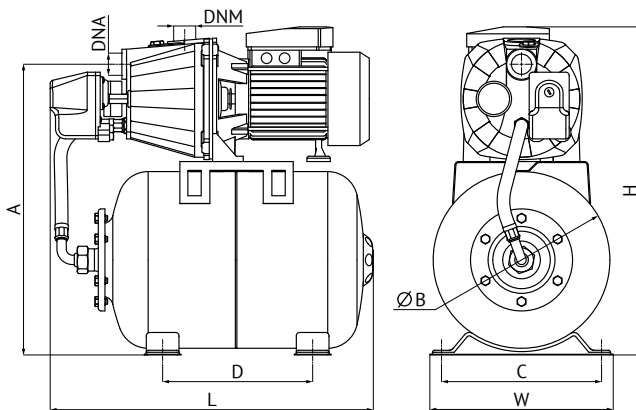
### Состав станции:

Насос: центробежный **JET S** (стр. 14)  
 Гидроаккумулятор: **5, 24, 50 л** (стр. 188)  
 Автоматика: реле давления **PM/5** (стр. 223)

### Характеристики:

Мощность: **0,37...0,75 кВт**  
 Напор: **до 30...43 м**  
 Производительность: **до 30...60 л/мин**  
 Высота всасывания: **до 8 м**

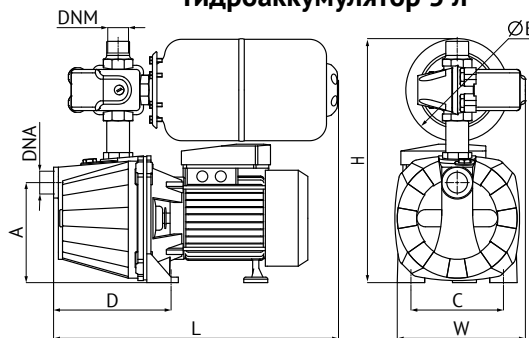
### Гидроаккумулятор 24, 50 л



### Диапазон настройки реле

Давление включения, бар 1...2,5  
 Давление выключения, бар 1,8...4,5

### Гидроаккумулятор 5 л



### Таблица размеров

Модель	Объем бака г/а, л	Артикул	Габаритные размеры				A, мм	B, мм	C, мм	D, мм	DNA, дюйм	DNM, дюйм	Вес, кг	
			L, мм	W, мм	H, мм	г/а сталь							г/а нерж. сталь	
AUTO JET 40 S	5	63276	415	210	375	150	150	135	165	1	1	12,6	—	
	24	15979	485	275	490	445	265	240	225	1	1	15,3	—	
AUTO JET 60 S	5	31305	415	210	375	150	150	135	165	1	1	14,3	—	
	24	26233/89588*	485	275	490	445	265	240	225	1	1	17,4	18	
	50	96631/56027*	580	350	575	535	350	240	265	1	1	20,1	20	
AUTO JET 80 S	5	39241	415	210	375	150	150	135	165	1	1	14,95	—	
	24	95733/84541*	485	275	490	445	265	240	225	1	1	18,0	20,5	
	50	44204/63056*	580	350	575	535	350	240	265	1	1	20,7	21	
AUTO JET 100 S	5	11330	415	210	375	150	150	135	165	1	1	15,6	—	
	24	74715/23291*	485	275	490	445	265	240	225	1	1	18,9	18,35	
	50	92102/59798*	580	350	575	535	350	240	265	1	1	22,2	22,3	

\* Гидроаккумулятор из нержавеющей стали



## Станции автоматического водоснабжения

# AUTO JSW

AUTO JSW 55



~230 В; 50 Гц	+1...+35 °С	1,4 бар	2,8 бар	Гарантия 2 года



Реле давления



Манометр

### Состав станции:

Насос: центробежный JSW (стр. 18)

Гидроаккумулятор: 24, 50 л (стр. 188)

Автоматика: реле давления PM/5 (стр. 223)

### Характеристики:

Мощность: 1 кВт

Напор: до 40 м

Производительность: до 70 л/мин

Высота всасывания: до 8 м

### Гидроаккумулятор 24, 50 л

### Диапазон настройки реле

Давление включения, бар	1...2,5
Давление выключения, бар	1,8...4,5

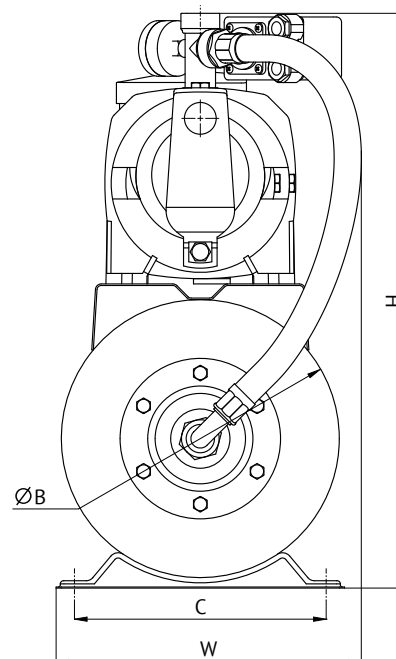
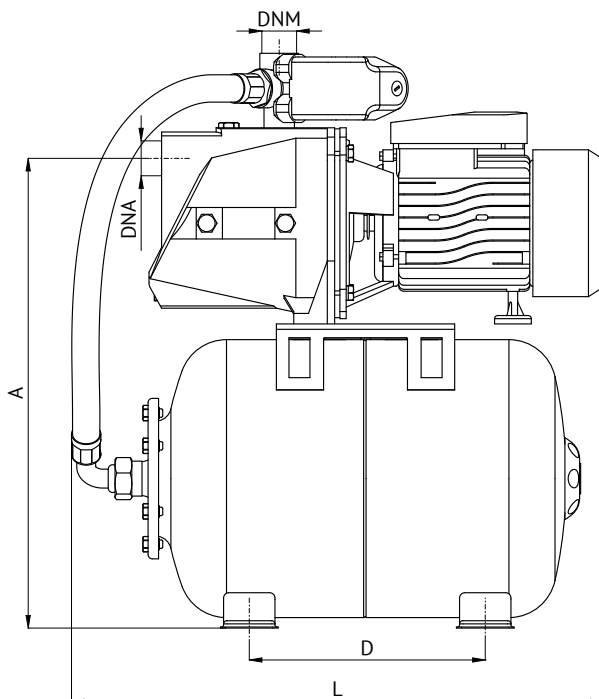


Таблица размеров

Модель	Объем бака г/а, л	Артикул	Габаритные размеры					ДНА, дюйм		ДНМ, дюйм		Вес, кг	
			L, мм	W, мм	H, мм	A, мм	B, мм	C, мм	D, мм	г/а сталь	г/а нерж. сталь		
AUTO JSW 55	24	72689/58983*	505	320	550	435	265	240	225	1	1	20,2	21,0
AUTO JSW 55	50	15443/43916*	590	355	630	525	350	240	265	1	1	23,5	22,8



# Станции автоматического водоснабжения

## AUTO JS

AUTO JS 60  
AUTO JS 80  
AUTO JS 100



~230 В; 50 Гц	+1...+35 °С	1,4 бар	2,8 бар	Гарантия 2 года



Реле давления



Манометр

### Состав станции:

Насос: центробежный JS (стр. 16)  
Гидроаккумулятор: 5, 24, 50 л (стр. 188)  
Автоматика: реле давления PM/5 (стр. 223)

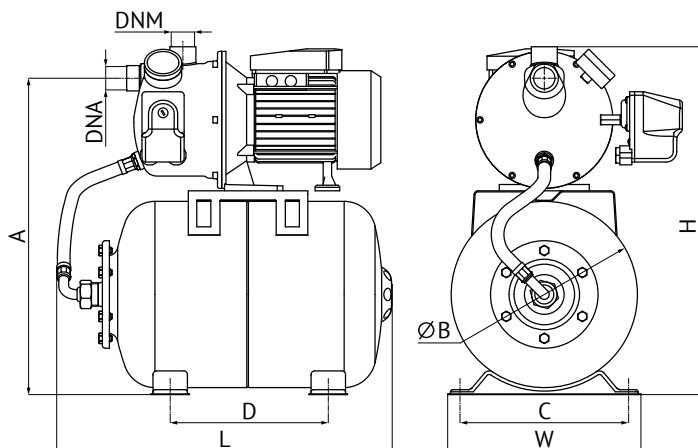
### Характеристики:

Мощность: 0,45...0,75 кВт  
Напор: до 33...40 м  
Производительность: до 40...55 л/мин  
Высота всасывания: до 8 м

### Диапазон настройки реле

Давление включения, бар	1...2,5
Давление выключения, бар	1,8...4,5

### Гидроаккумулятор 24, 50 л



### Гидроаккумулятор 5 л

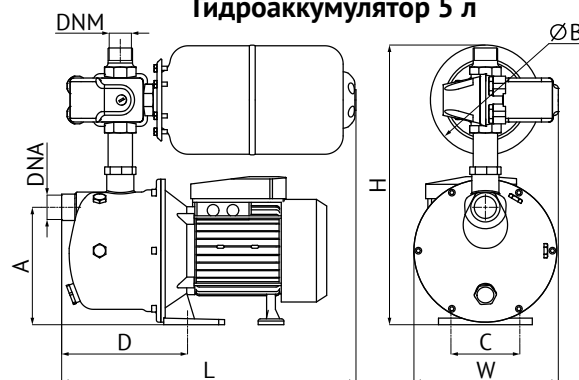
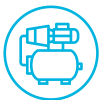


Таблица размеров

Модель	Объем бака г/а, л	Артикул	Габаритные размеры				A, мм	B, мм	C, мм	D, мм	DNA, дюйм	DNM, дюйм	Вес, кг	
			L, мм	W, мм	H, мм	г/а сталь							г/а нерж. сталь	
AUTO JS 60	5	69112	410	205	390	155	150	95	170	1	1	9,7	—	
	24	20924/69303*	480	320	505	450	265	240	225	1	1	12,8	13,5	
	50	41212/52544*	580	375	595	535	350	240	265	1	1	16,5	16,7	
AUTO JS 80	5	36729	410	205	390	155	150	95	170	1	1	10,1	—	
	24	24429/26418*	480	320	505	450	265	240	225	1	1	13,3	13,75	
	50	92831/45847*	580	375	595	535	350	240	265	1	1	16,0	16,5	
AUTO JS 100	5	10943	410	205	390	155	150	95	170	1	1	11,1	—	
	24	69252/77863*	480	320	505	450	265	240	225	1	1	14,2	15,0	
	50	26384/56683*	580	375	595	535	350	240	265	1	1	17,6	18,0	

\* Гидроаккумулятор из нержавеющей стали



## Станции автоматического водоснабжения

## AUTO QB



AUTO QB 60  
AUTO QB 70  
AUTO QB 80



 ~230 В; 50 Гц  
 +1...+35 °С  
 1,4 бар  
 2,8 бар  
 Гарантия 1 год



Реле давления с манометром



Вихревое рабочее колесо

### Состав станции:

Насос: вихревой **QB** (стр. 22)

Гидроаккумулятор: **5, 24 л** (стр. 188)

Автоматика: реле давления **PM/5-3W** (стр. 224)

### Характеристики:

Мощность: **0,37...0,75 кВт**

Напор: **до 33...50 м**

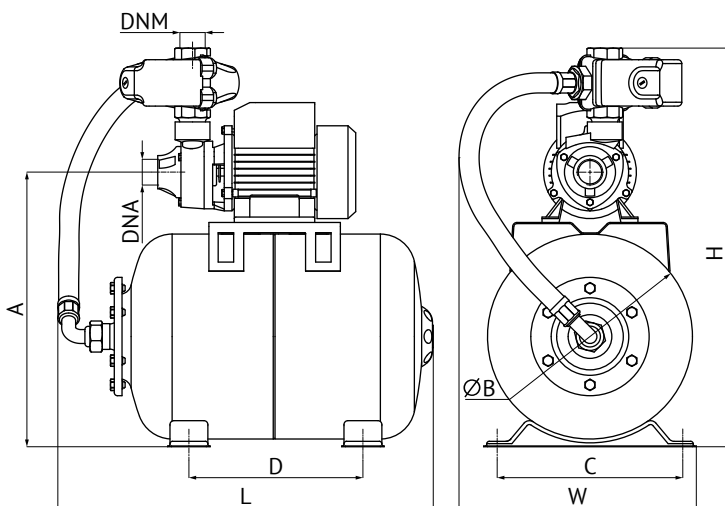
Производительность: **до 30...45 л/мин**

Высота всасывания: **до 5 м**

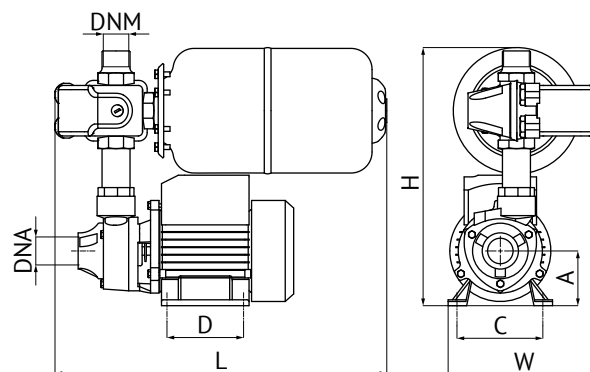
### Диапазон настройки реле

Давление включения, бар	1...2,5
Давление выключения, бар	1,8...4,5

### Гидроаккумулятор 24 л

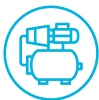


### Гидроаккумулятор 5 л



### Таблица размеров

Модель	Объем бака г/л, л	Артикул	Габаритные размеры			A, мм	B, мм	C, мм	D, мм	DNA, дюйм	DNM, дюйм	Вес, кг
			L, мм	W, мм	H, мм							
AUTO QB 60	5	67961	400	185	325	65	150	104	84	1	1	7,55
	24	37928	490	315	535	355	265	240	225	1	1	11,1
AUTO QB 70	5	31278	400	200	335	73	150	104	84	1	1	10,0
	24	28677	490	330	540	360	265	240	225	1	1	13,6
AUTO QB 80	5	71464	400	200	340	73	150	104	84	1	1	11,05
	24	76108	490	350	545	360	265	240	225	1	1	14,55



## Станции автоматического водоснабжения

# AUTO DP

AUTO DP 750



Гидроаккумулятор 24, 50 л

-230 В; 50 Гц	+1...+35 °С	1,4 бар	2,8 бар	Гарантия 2 года



Реле давления



Манометр

### Состав станции:

Насос: центробежный **DP** (стр. 20)

Гидроаккумулятор: **24, 50 л** (стр. 188)

Автоматика: реле давления **PM/5** (стр. 223)

### Характеристики:

Мощность: **0,75 кВт**

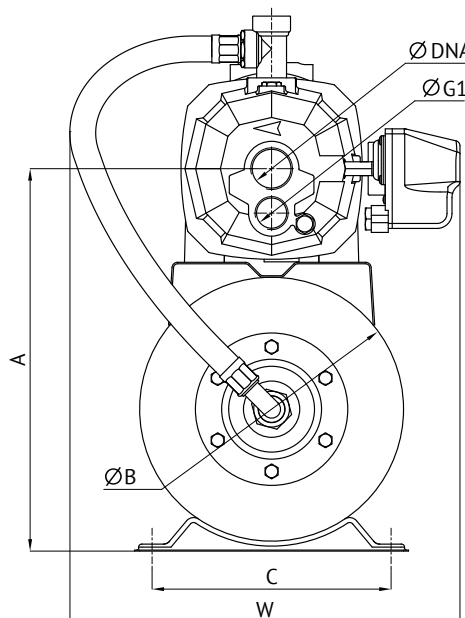
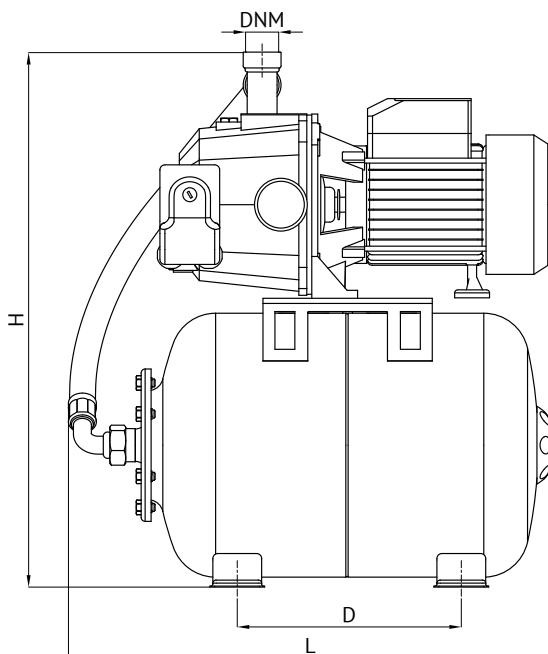
Напор: **до 40 м**

Производительность: **до 40 л/мин**

Высота всасывания: **до 15 м**

### Диапазон настройки реле

Давление включения, бар	1...2,5
Давление выключения, бар	1,8...4,5



### Таблица размеров

Модель	Объем бака г/а, л	Артикул	Габаритные размеры			A, мм	B, мм	C, мм	D, мм	DNA, дюйм	DNM, дюйм	Вес, кг
			L, мм	W, мм	H, мм							
AUTO DP 750	24	27260	490	335	535	390	265	240	225	1¼	1	21,2
	50	97056	590	380	630	480	350	240	265	1¼	1	24,0



## Станции автоматического водоснабжения

# AUTO MH



AUTO MH 200 A    AUTO MH 300 C  
 AUTO MH 300 A    AUTO MH 400 C  
 AUTO MH 400 A    AUTO MH 500 C    AUTO MH 800 C  
 AUTO MH 500 A    AUTO MH 600 C    AUTO MH 1000 C



Гидроаккумулятор 24 л

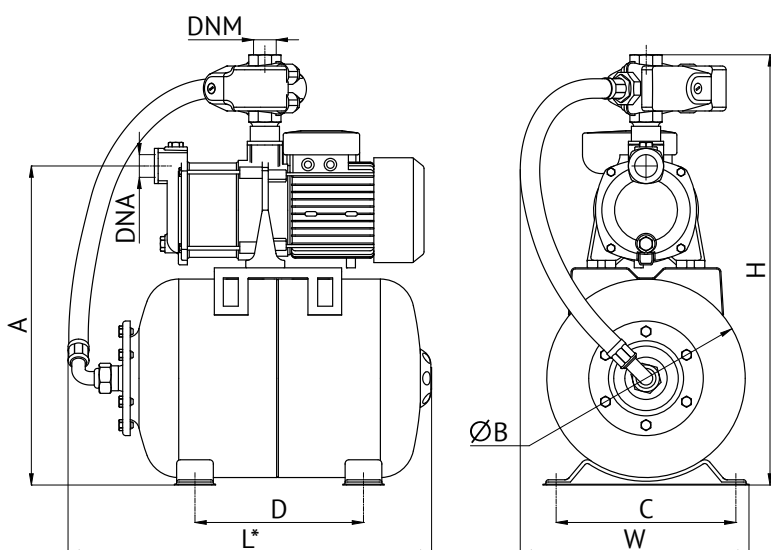


Таблица размеров

Модель	Объем бака г/а, л	Артикул	Габаритные размеры			A, мм	B, мм	C, мм	D, мм	DNA, дюйм	DNM, дюйм	Вес, кг
			L*, мм	W, мм	H, мм							
AUTO MH 200 A	24	54426	490	300	580	430	265	240	225	1	1	15,9
AUTO MH 300 A		34539	490	300	580	430	265	240	225	1	1	17,0
AUTO MH 400 A		23232	490	300	580	430	265	240	225	1	1	18,4
AUTO MH 500 A		67503	490	300	580	430	265	240	225	1	1	19,4
AUTO MH 300 C		14750	490	300	610	440	265	240	225	1¼	1	22,0
AUTO MH 400 C		26638	490	300	610	440	265	240	225	1¼	1	23,0
AUTO MH 500 C		57119	490	300	610	440	265	240	225	1¼	1	34,0
AUTO MH 600 C		39568	490	300	600	440	265	240	225	1	1	34,0
AUTO MH 800 C		96898	535	300	600	440	265	240	225	1	1	35,0
AUTO MH 1000 C		52814	595	300	600	430	265	240	225	1	1	28,0

~230 В; 50 Гц    +1...+40 °С    1,4 бар    2,8 бар    Гарантия 2 года



Реле давления с манометром



Несколько рабочих колёс

### Состав станции:

Насос: центробежный многоступенчатый **MH** (стр. 30)  
 Гидроаккумулятор: **24 л** (стр. 188)  
 Автоматика: реле давления **PM/5-3W** (стр. 224)

### Характеристики:

Мощность: **0,37...2,2 кВт**  
 Напор: **до 20..105 м**  
 Производительность: **до 85...150 л/мин**  
 Высота всасывания: **до 8 м**

### Диапазон настройки реле

Давление включения, бар	1...2,5
Давление выключения, бар	1,8...4,5





## Станции автоматического водоснабжения

# AUPS

AUPS 126



Новинка 2024 года

AUPS 550

AUPS 750

AUPS 1100



~230 В;  
50 Гц



+1...+35 °С



1,5...2,2  
бар



2,2...3,5  
бар



Гарантия  
1 год

### Состав станции:

Насос: вихревой

Гидроаккумулятор: 2 л

Автоматика: реле давления

### Характеристики:

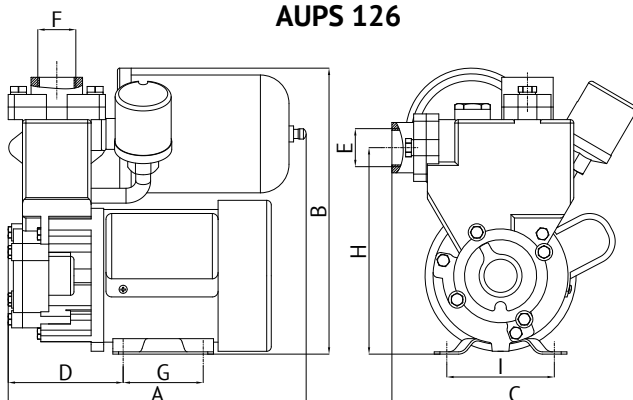
Мощность: 0,37...1,1 кВт

Напор: до 30...48 м

Производительность: до 33...78 л/мин

Высота всасывания: до 5 м

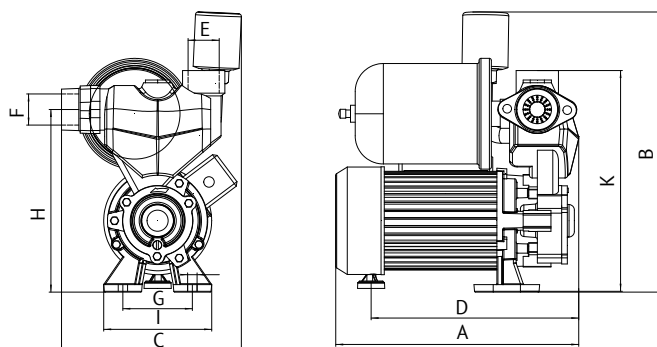
AUPS 126



### Материалы:

Корпус насоса	чугун
Рабочее колесо	латунь
Корпус электродвигателя	алюминий
Обмотка статора	медь

AUPS 550, AUPS 750, AUPS 1100

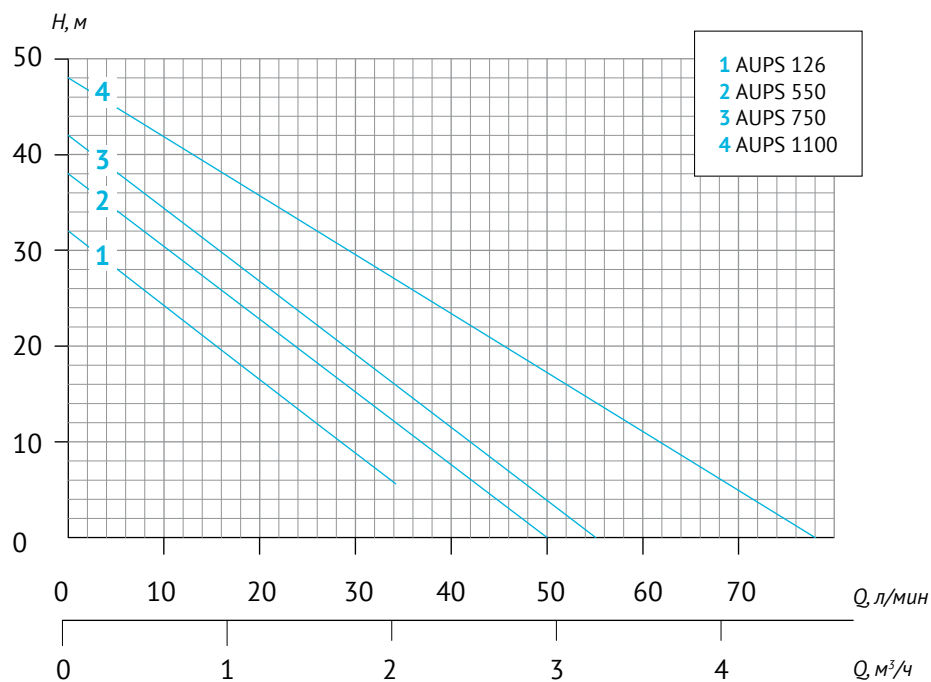


### Таблица размеров

Модель	Размеры, мм											Масса, кг
	A	B	C	D	E	F	G	H	I	J	K	
AUPS 126	265	250	195	100	1"	1"	48	180	95	-	-	10,2
AUPS 550	290	280	202	229	1"	1"	94	219	127	11	265	13,2
AUPS 750	290	310	220	229	1"	1"	94	219	127	11	265	14,1
AUPS 1100	315	318	240	260	1½"	1½"	95	228	131	11	275	16

## Характеристики

Параметры	Модель AUPS			
	126	550	750	1100
Артикул	22287	64929	21525	79983
Электрическая сеть, В; Гц	~ 230 ± 10 %; 50			
Мощность, кВт	0,37	0,55	0,75	1,1
Рабочий ток, А	2	4	4,5	6
Производительность макс., л/мин	33	50	55	78
Напор макс., м	30	38	42	48
Емкость гидроаккумулятора, л	2			
Давление включения, P <sub>мин</sub> , бар	1,5	2,2	2,1	2,1
Давление выключения, P <sub>макс</sub> , бар	2,2	3	3,5	3,5
Диаметр входного и выходного отверстий, дюйм	1"×1"	1"×1"	1"×1"	1½"×1½"
Температура перекачиваемой жидкости, °С	+1...+35			
Температура окружающей среды, °С	+1...+40			
Макс. содержание механических примесей, г/м <sup>3</sup>	не более 40			
Макс. размер механических примесей, мм	не более 0,2			
Длина электрокабеля с вилкой, м	1,7			
Число и сечение жил электрокабеля, мм <sup>2</sup>	3×0,5	3×0,5	3×0,75	3×1,0
Класс изоляции	В			
Степень защиты	IPX4			





## Станции автоматического водоснабжения

# SCA MAX



Новинка 2024 года



-230 В;  
50 Гц



+1...+70 °С



+1...+40 °С



≤100  
г/м<sup>3</sup>



Гарантия  
2 года

SCA MAX – это компактная автоматическая насосная станция, объединяющее в одном корпусе самовсасывающий горизонтальный многоступенчатый центробежный насос с энергоэффективным двигателем на постоянных магнитах, частотный преобразователь, датчик давления и гидроаккумулятор.

### Характеристики:

Мощность: **до 1,1 кВт**

Напор: **до 53 м**

Производительность: **до 100 л/мин**

Высота всасывания: **до 8 м**

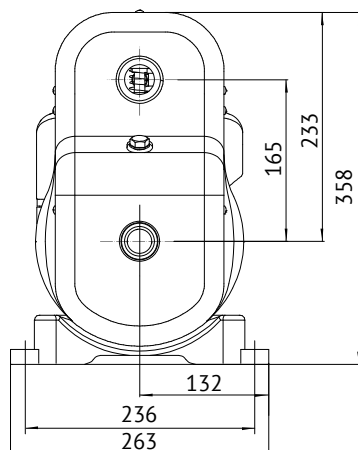
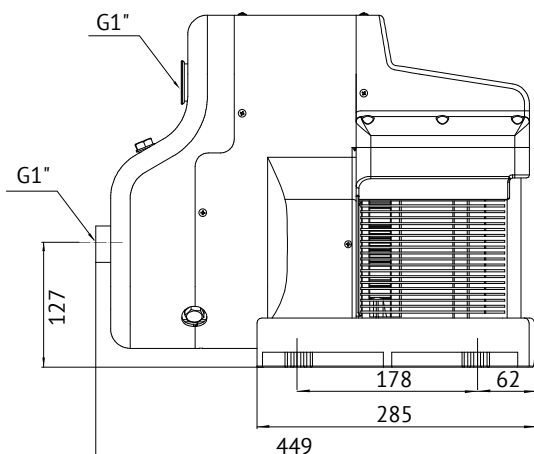
### Материалы:

Корпус насоса	нерж. сталь
Рабочее колесо	пластик
Вал насоса	нерж. сталь
Обмотка статора	медь

Благодаря частотному преобразователю, регулирующему работу насоса и скорость вращения рабочего колеса, насосная станция обеспечивает постоянное давление в системе водоснабжения. Такая технология гарантирует равномерное водоснабжение и постоянное давление даже при одновременном использовании нескольких точек потребления и повышает энергоэффективность за счет оптимального расхода электроэнергии и уменьшения износа насоса.

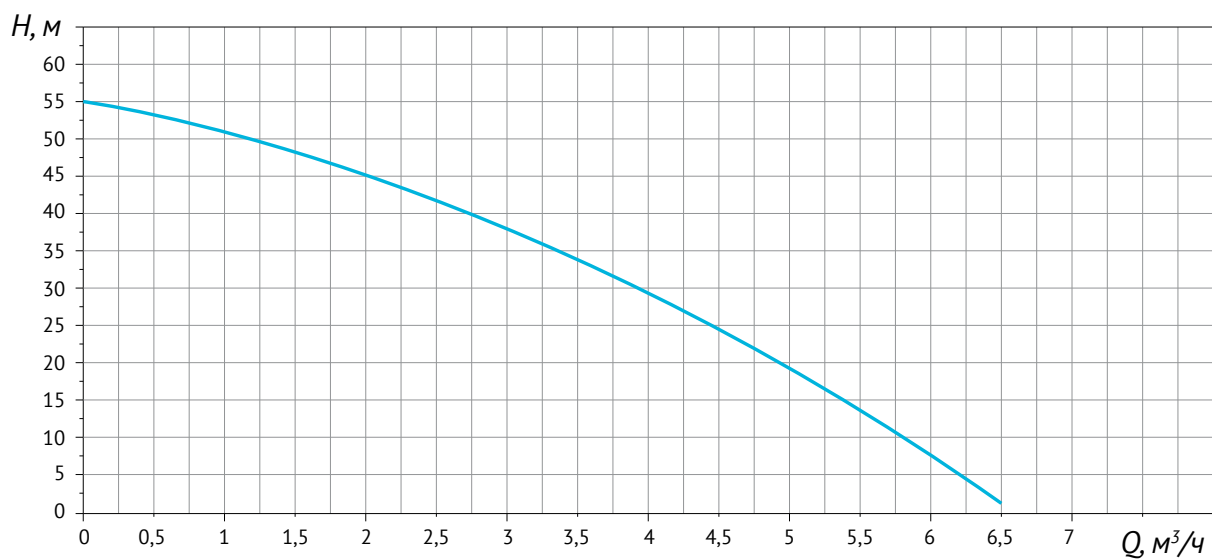
### Особенности:

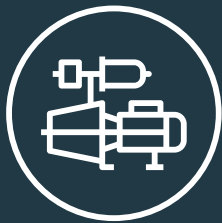
- Плавный пуск и остановка насоса
- Встроенные защитные функции
- Панель управления с дисплеем
- Компактные размеры
- Низкий уровень шума



## Характеристики

Параметр	Значение
Артикул	75354
Электрическая сеть, В; Гц	~ 230 ± 10 %; 50
Мощность, Вт	до 1100
Максимальный рабочий ток, А	8,6
Максимальный напор, м	53
Номинальный напор, м	30
Максимальная производительность, м <sup>3</sup> /ч (л/мин)	6 (100)
Номинальная производительность, м <sup>3</sup> /ч (л/мин)	4 (66)
Максимальная высота всасывания, м	8
Макс. содержание механических примесей, г/м <sup>3</sup>	100
Макс. размер механических примесей, мм	0,2
Температура перекачиваемой жидкости, °С	+1...+70
Температура окружающей среды, °С	+1...+40
Длина электрокабеля с вилкой, м	1,2
Число и сечение жил электрокабеля, мм <sup>2</sup>	3x1,5
Присоединительный размер, дюйм	1"x1" (внутренняя резьба)
Класс нагревостойкости изоляции	F
Степень защиты	IPX4
Масса, кг	13





## АДАПТИВНЫЕ НАСОСНЫЕ СТАНЦИИ АКВАРОБОТ



### НАЗНАЧЕНИЕ:

Для подачи чистой холодной воды в автоматическом режиме из источников глубинной не более 8 метров.

Станция состоит из поверхностного центробежного насоса, гидроаккумулятора объемом 2 л и блока автоматики АКВАРОБОТ ТУРБИ-М1. Соединение гидроаккумулятора, насоса и блока автоматики осуществляется с помощью специального тройника.



### ИСТОЧНИКИ:

Скважина, колодец, емкость, резервуар, водоем.



### ПРИНЦИП РАБОТЫ И ВОЗМОЖНОСТИ:

- насос включается при потоке жидкости более 2 л/мин или при падении давления в системе до 1,5 бар (в зависимости от того, что наступит ранее);
- насос выключается через 15 сек после прекращения потока или его отсутствия;
- защита насоса во всех ситуациях, связанных с отсутствием воды;
- автоматическая серия пробных пусков насоса.



### ОБЛАСТИ ПРИМЕНЕНИЯ:

Полив и орошение; водоснабжение дома; наполнение резервуаров и емкостей; перекачивание жидкостей.







## Адаптивные насосные станции

# АКВАРОБОТ JET L



JET 80 L

JET 100 L

JET 110 L



~230 В; 50 Гц	+1...+35 °С	1,5 бар	2 л/мин	Гарантия 2 года

### Состав станции:

Насос: центробежный **JET L** (стр. 12)

Гидроаккумулятор: **2 л** (стр. 188)

Автоматика: **ТУРБИ-М1** (стр. 211)

### Характеристики:

Мощность: **0,6...0,9 кВт**

Напор: **до 38...53 м**

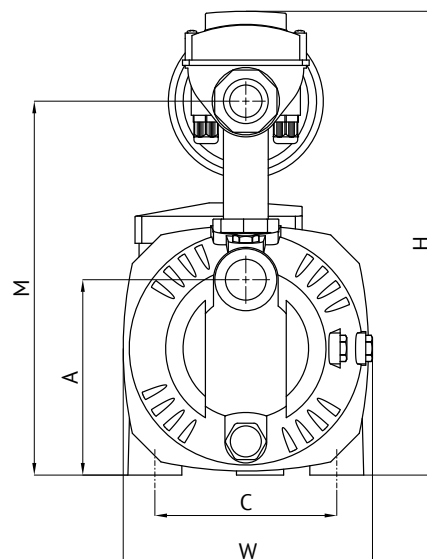
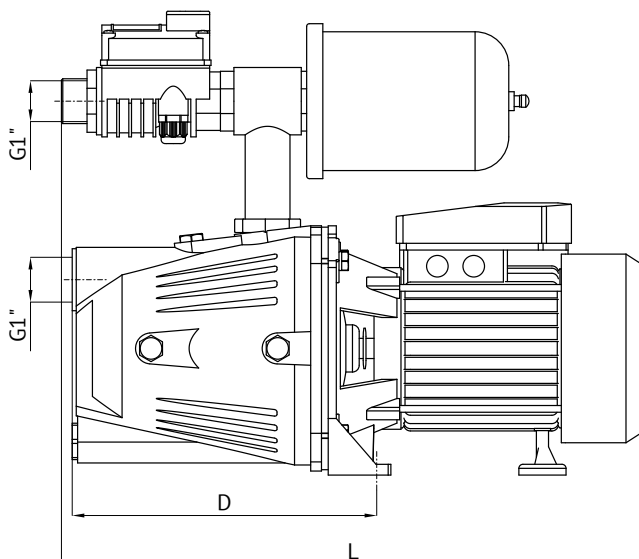
Производительность: **до 50...60 л/мин**

Высота всасывания: **до 8 м**

### Принцип работы и возможности:

- Насос включается при падении давления до 1,5 бар или при возникновении потока 2 л/мин (что наступит ранее)
- Насос выключается через 15 секунд после прекращения потока или его отсутствии
- Защита от «сухого» хода, автоматический перезапуск насоса

### Гидроаккумулятор 2 л



### Таблица размеров

Модель	Объем бака г/а, л	Артикул	Габаритные размеры			Размеры коробки							Вес, кг
			L, мм	W, мм	H, мм	A, мм	M, мм	C, мм	D, мм	l, мм	w, мм	h, мм	
JET 80 L		63434	445	182	355	145	285	134	217	470	240	390	16,3
JET 100 L	2	45190	445	182	355	145	285	134	217	470	240	390	16,4
JET 110 L		93773	455	182	355	145	285	134	217	470	240	390	17,35



## Адаптивные насосные станции

# АКВАРОБОТ ECO JET LA



ECO JET 80 LA

ECO JET 100 LA



~230 В;  
50 Гц



+1...+35 °С



1,5 бар



2 л/мин



Гарантия  
1 год

### Состав станции:

Насос: центробежный **ECO JET LA** (стр. 10)

Гидроаккумулятор: **2 л** (стр. 188)

Автоматика: **ТУРБИ-М1** (стр. 211)

### Характеристики:

Мощность: **0,6...0,75 кВт**

Напор: **до 38...45 м**

Производительность: **до 50 л/мин**

Высота всасывания: **до 8 м**

### Принцип работы и возможности:

- Насос включается при падении давления до 1,5 бар или при возникновении потока 2 л/мин (что наступит ранее)
- Насос выключается через 15 секунд после прекращения потока или его отсутствии
- Защита от «сухого» хода, автоматический перезапуск насоса

### Гидроаккумулятор 2 л

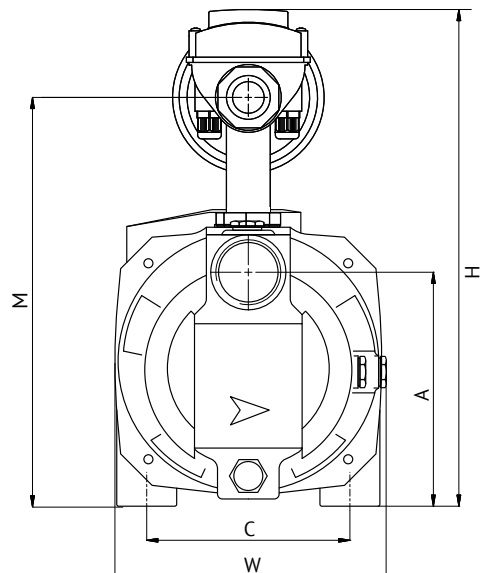
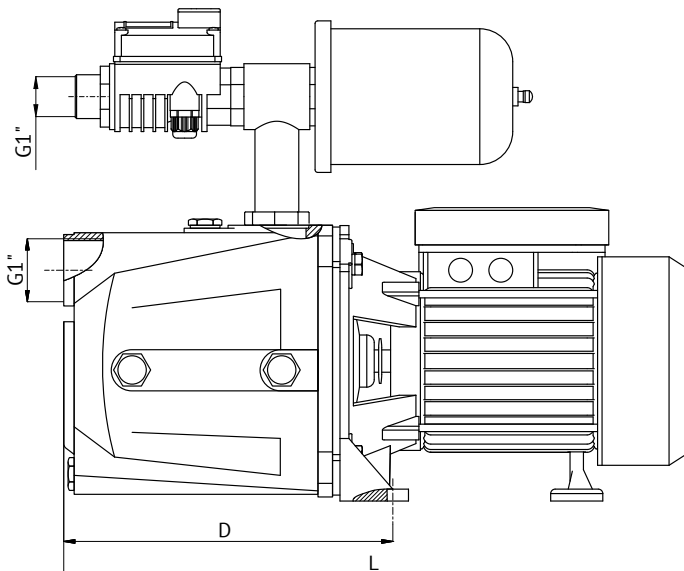


Таблица размеров

Модель	Объем бака г/л, л	Артикул	Габаритные размеры			Размеры коробки							Вес, кг
			L, мм	W, мм	H, мм	A, мм	M, мм	C, мм	D, мм	l, мм	w, мм	h, мм	
ECO JET 80 LA	2	50093	430	175	365	145	285	140	225	470	240	390	15,8
ECO JET 100 LA		32961	430	175	365	145	285	140	225	470	240	390	16





## Адаптивные насосные станции

# АКВАРОБОТ JET S



JET 40 S  
JET 60 S

JET 80 S  
JET 100 S



-230 В;  
50 Гц



+1...+35 °С



1,5 бар



2 л/мин



Гарантия  
2 года

### Состав станции:

Насос: центробежный **JET S** (стр. 14)

Гидроаккумулятор: **2 л** (стр. 188)

Автоматика: **ТУРБИ-М1** (стр. 211)

### Характеристики:

Мощность: **0,37...0,75 кВт**

Напор: **до 30...43 м**

Производительность: **до 30...60 л/мин**

Высота всасывания: **до 8 м**

### Принцип работы и возможности:

Насос включается при падении давления до 1,5 бар или при возникновении потока 2 л/мин (что наступит ранее)

Насос выключается через 15 секунд после прекращения потока или его отсутствии

Защита от «сухого» хода, автоматический перезапуск насоса

### Гидроаккумулятор 2 л

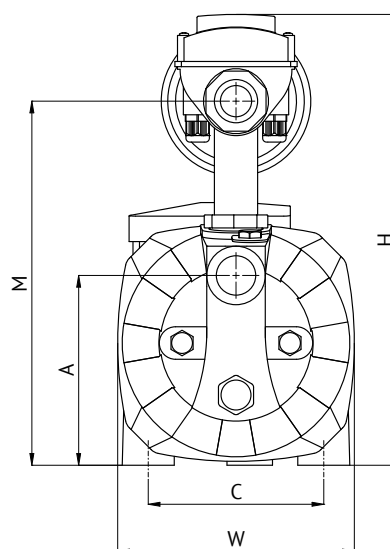
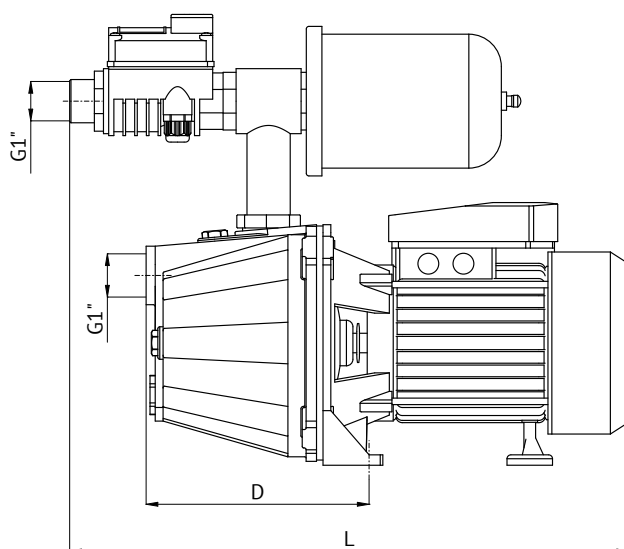


Таблица размеров

Модель	Объем бака г/а, л	Артикул	Габаритные размеры			Размеры коробки				Вес, кг			
			L, мм	W, мм	H, мм	A, мм	M, мм	C, мм	D, мм				
JET 40 S	2	59893	425	182	355	145	285	134	170	470	240	390	11,85
JET 60 S		37836	455	182	355	145	285	134	170	470	240	390	14,4
JET 80 S		30646	455	182	355	145	285	134	170	470	240	390	14,8
JET 100 S		65600	455	182	355	145	285	134	170	470	240	390	15,8



## Адаптивные насосные станции

# АКВАРОБОТ JSW



JSW 55



~230 В;  
50 Гц



+1...+35 °С



1,5 бар



2 л/мин



Гарантия  
2 года

### Состав станции:

Насос: центробежный **JSW** (стр. 18)

Гидроаккумулятор: **2 л** (стр. 188)

Автоматика: **ТУРБИ-М1** (стр. 211)

### Характеристики:

Мощность: **1 кВт**

Напор: **до 40 м**

Производительность: **до 70 л/мин**

Высота всасывания: **до 8 м**

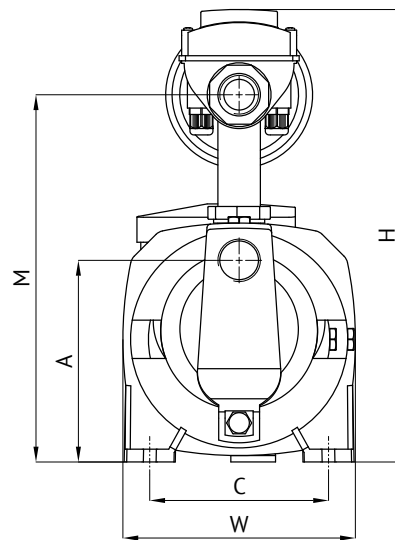
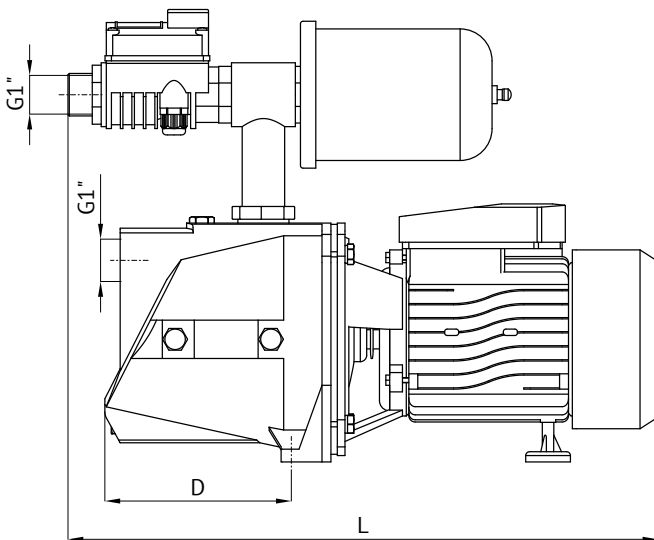
### Принцип работы и возможности:

Насос включается при падении давления до 1,5 бар или при возникновении потока 2 л/мин (что наступит ранее)

Насос выключается через 15 секунд после прекращения потока или его отсутствии

Защита от «сухого» хода, автоматический перезапуск насоса

### Гидроаккумулятор 2 л



### Таблица размеров

Модель	Объем бака г/а, л	Артикул	Габаритные размеры			Размеры коробки				Вес, кг			
			L, мм	W, мм	H, мм	A, мм	M, мм	C, мм	D, мм		l, мм	w, мм	h, мм
JSW 55	2	19672	490	182	340	145	265	140	145	470	240	390	17,45



## Адаптивные насосные станции

# АКВАРОБОТ JS



JS 60

JS 80

JS 100



~230 В;  
50 Гц



+1...+35 °С



1,5 бар



2 л/мин



Гарантия  
2 года

### Состав станции:

Насос: центробежный JS (стр. 16)

Гидроаккумулятор: 2 л (стр. 188)

Автоматика: ТУРБИ-М1 (стр. 211)

### Характеристики:

Мощность: 0,45...0,75 кВт

Напор: до 33...40 м

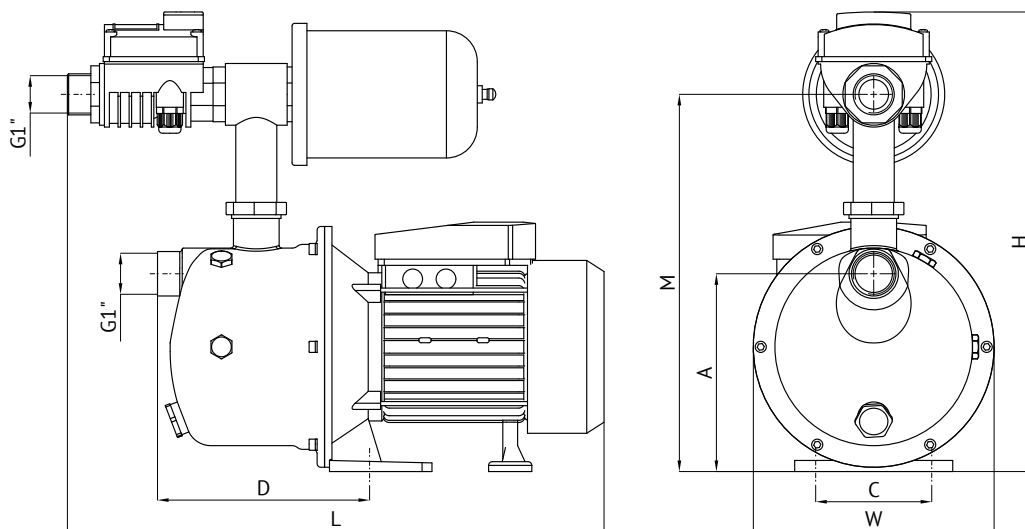
Производительность: до 40...55 л/мин

Высота всасывания: до 8 м

### Принцип работы и возможности:

- Насос включается при падении давления до 1,5 бар или при возникновении потока 2 л/мин (что наступит ранее)
- Насос выключается через 15 секунд после прекращения потока или его отсутствии
- Защита от «сухого» хода, автоматический перезапуск насоса

### Гидроаккумулятор 2 л



### Таблица размеров

Модель	Объем бака г/а, л	Артикул	Габаритные размеры			Размеры коробки							Вес, кг
			L, мм	W, мм	H, мм	A, мм	M, мм	C, мм	D, мм	L, мм	w, мм	h, мм	
JS 60	2	96231	440	195	370	155	310	90	170	470	240	390	9,7
JS 80		26536	440	195	370	155	310	90	170	470	240	390	10,2
JS 100		92824	440	195	370	155	310	90	170	470	240	390	11,0



## Адаптивные насосные станции

# АКВАРОБОТ QB



QB 60

QB 70

QB 80



-230 В;  
50 Гц



+1...+35 °С



1,5 бар



2 л/мин



Гарантия  
1 год

### Состав станции:

Насос: вихревой **QB** (стр. 22)

Гидроаккумулятор: **2 л** (стр. 188)

Автоматика: **ТУРБИ-М1** (стр. 211)

### Характеристики:

Мощность: **0,37...0,75 кВт**

Напор: **до 33...50 м**

Производительность: **до 30...45 л/мин**

Высота всасывания: **до 5 м**

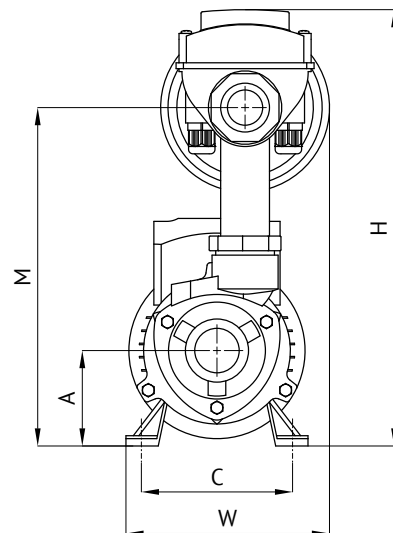
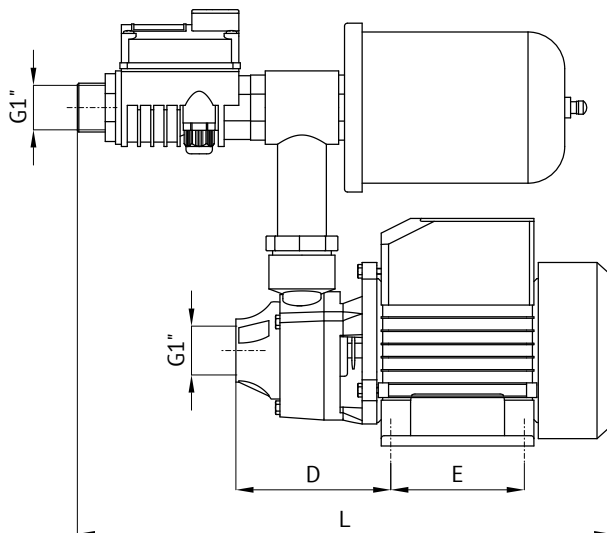
### Принцип работы и возможности:

Насос включается при падении давления до 1,5 бар или при возникновении потока 2 л/мин (что наступит ранее)

Насос выключается через 15 секунд после прекращения потока или его отсутствии

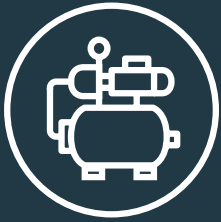
Защита от «сухого» хода, автоматический перезапуск насоса

### Гидроаккумулятор 2 л



### Таблица размеров

Модель	Объем бака г/а, л	Артикул	Габаритные размеры					Размеры коробки						Вес, кг
			L, мм	W, мм	H, мм	A, мм	M, мм	C, мм	D, мм	E, мм	l, мм	w, мм	h, мм	
QB 60	2	42986	375	137	305	65	235	104	105	84	470	240	390	7,5
QB 70		20026	410	140	320	70	250	110	120	88	470	240	390	10,0
QB 80		18969	410	140	320	70	250	110	120	88	470	240	390	11,0



## УНИВЕРСАЛЬНЫЕ НАСОСНЫЕ СТАНЦИИ АКВАРОБОТ



### НАЗНАЧЕНИЕ:

Для подачи чистой холодной воды в автоматическом режиме. Станции оснащены блоком автоматики АКВАРОБОТ ТУРБИ и реле давления РМ/5-3W со встроенным манометром.



### ИСТОЧНИКИ:

Скважина, колодец, емкость, резервуар, водоем.



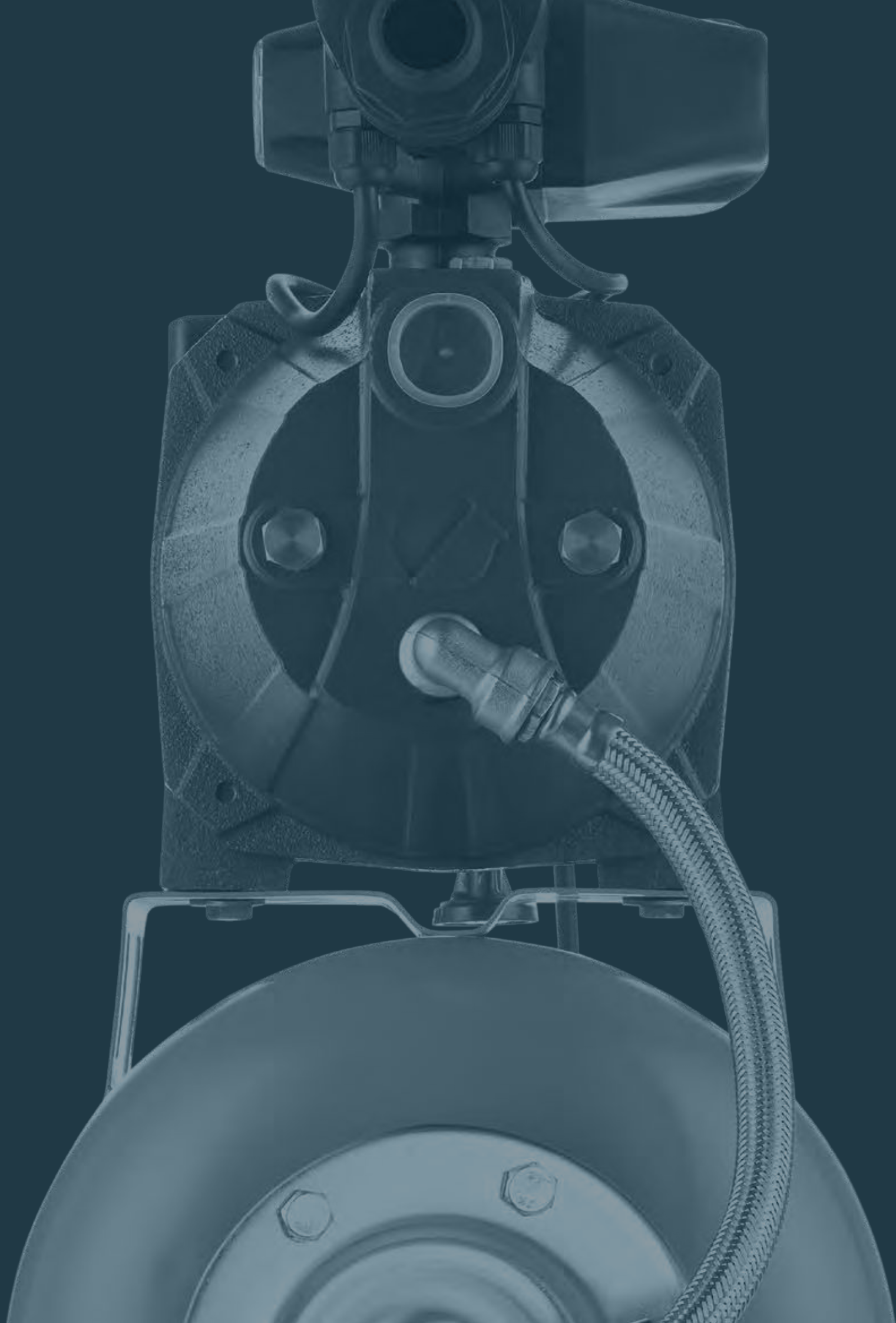
### ПРИНЦИП РАБОТЫ:

- станция работает по порогам давления;
- включается при заданном минимальном давлении;
- выключается при заданном максимальном давлении;
- выключается, если насос не может набрать заданное давление выключения («сухой» ход, утечки в системе, заклинивание рабочего колеса и в других аварийных ситуациях).



### ОБЛАСТИ ПРИМЕНЕНИЯ:

Полив и орошение; водоснабжение дома; наполнение резервуаров и емкостей; перекачивание жидкостей; повышение давления в системах водоснабжения.





## Универсальные насосные станции

# АКВАРОБОТ JET L



JET 80 L

JET 100 L

JET 110 L



~230 В;  
50 Гц



+1...+35 °С



1...2,5  
бар



1,8...4,5  
бар



Гарантия  
2 года

### Состав станции:

Насос: центробежный **JET L** (стр. 12)

Гидроаккумулятор: **24 л** (стр. 188)

Автоматика: **ТУРБИ** (стр. 210), **PM/5-3W** (стр. 224)

### Характеристики:

Мощность: **0,6...0,9 кВт**

Напор: **до 38...53 м**

Производительность: **до 50...60 л/мин**

Высота всасывания: **до 8 м**

### Принцип работы и возможности:

Насос включается по нижнему порогу давления

Насос выключается по верхнему порогу давления

Защита от «сухого» хода

### Гидроаккумулятор 24 л

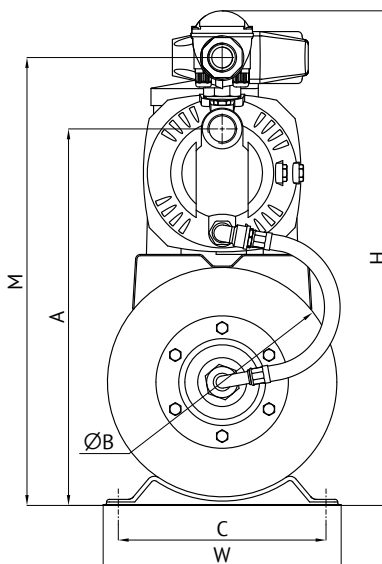
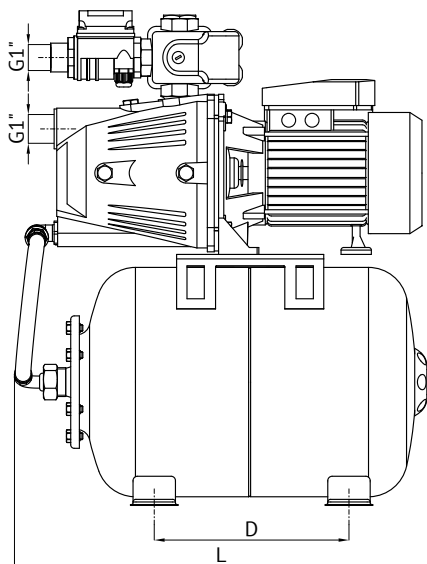


Таблица размеров

Модель	Объем бака г/а, л	Артикул	Габаритные размеры			Размеры коробки					Вес, кг			
			L, мм	W, мм	H, мм	A, мм	M, мм	B, мм	C, мм	D, мм		L, мм	w, мм	h, мм
JET 80 L	24	84632	485	275	585	445	530	265	134	217	510	310	640	19,1
JET 100 L		24363	485	275	585	445	530	265	134	217	510	310	640	19,9
JET 110 L		96176	500	275	585	445	530	265	134	217	510	310	640	21,05



## Универсальные насосные станции

# АКВАРОБОТ JET S



JET 60 S

JET 80 S

JET 100 S

-230 В;  
50 Гц

+1...+35 °С

1...2,5  
бар1,8...4,5  
барГарантия  
2 года

### Состав станции:

Насос: центробежный **JET S** (стр. 14)Гидроаккумулятор: **24 л** (стр. 188)Автоматика: **ТУРБИ** (стр. 210), **PM/5-3W** (стр. 224)

### Характеристики:

Мощность: **0,37...0,75 кВт**Напор: **до 30...43 м**Производительность: **до 30...60 л/мин**Высота всасывания: **до 8 м**

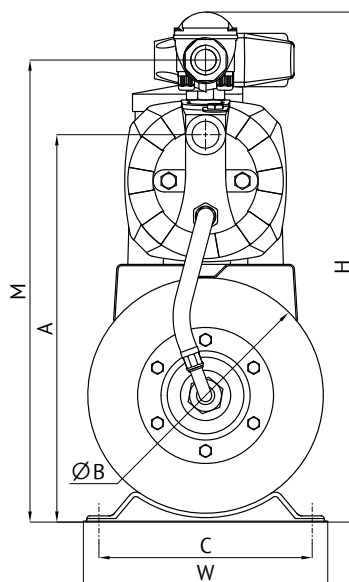
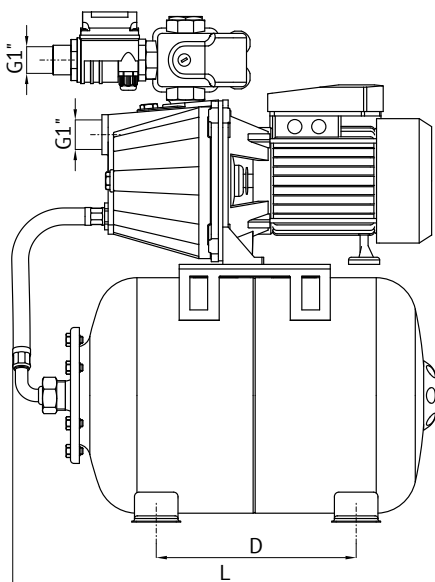
### Принцип работы и возможности:

Насос включается по нижнему порогу давления

Насос выключается по верхнему порогу давления

Защита от «сухого» хода

### Гидроаккумулятор 24 л



### Таблица размеров

Модель	Объем бака г/а, л	Артикул	Габаритные размеры					Размеры коробки					Вес, кг	
			L, мм	W, мм	H, мм	A, мм	M, мм	B, мм	C, мм	D, мм	L, мм	w, мм		h, мм
JET 60 S	24	23429	485	275	580	440	530	265	134	170	510	310	640	17,6
JET 80 S		99850	485	275	580	440	530	265	134	170	510	310	640	18,1
JET 100 S		87658	485	275	580	440	530	265	134	170	510	310	640	19,2





## Универсальные насосные станции

# АКВАРОБОТ JSW



JSW 55



-230 В;  
50 Гц



+1...+35 °С



1...2,5  
бар



1,8...4,5  
бар



Гарантия  
2 года

### Состав станции:

Насос: центробежный **JSW** (стр. 18)

Гидроаккумулятор: **24 л** (стр. 188)

Автоматика: **ТУРБИ** (стр. 210), **PM/5-3W** (стр. 224)

### Характеристики:

Мощность: **1 кВт**

Напор: **до 40 м**

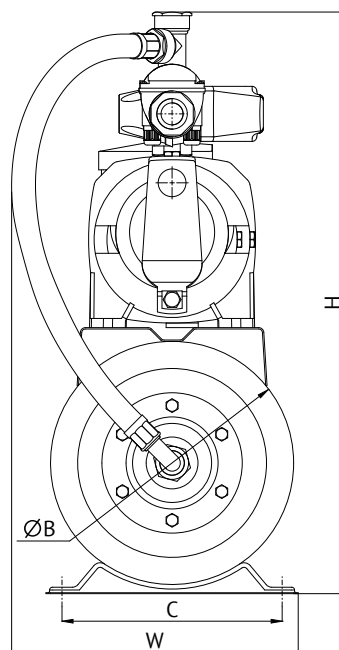
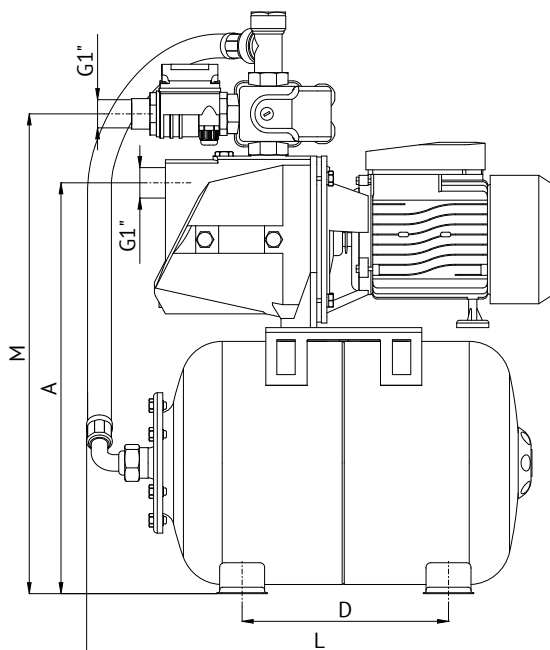
Производительность: **до 70 л/мин**

Высота всасывания: **до 8 м**

### Принцип работы и возможности:

- Насос включается по нижнему порогу давления
- Насос выключается по верхнему порогу давления
- Защита от «сухого» хода

### Гидроаккумулятор 24 л



### Таблица размеров

Модель	Объем бака г/а, л	Артикул	Габаритные размеры					Размеры коробки				Вес, кг		
			L, мм	W, мм	H, мм	A, мм	M, мм	B, мм	C, мм	D, мм	l, мм		w, мм	h, мм
JSW 55	24	64056	490	275	645	430	520	265	140	145	510	310	640	21,1



## Универсальные насосные станции

# АКВАРОБОТ JS



JS 60

JS 80

JS 100



~230 В;  
50 Гц



+1...+35 °С



1...2,5 бар



1,8...4,5 бар



Гарантия  
2 года

### Состав станции:

Насос: центробежный JS (стр. 16)

Гидроаккумулятор: 24 л (стр. 188)

Автоматика: ТУРБИ (стр. 210), РМ/5-3W (стр. 224)

### Характеристики:

Мощность: 0,45...0,75 кВт

Напор: до 33...40 м

Производительность: до 40...55 л/мин

Высота всасывания: до 8 м

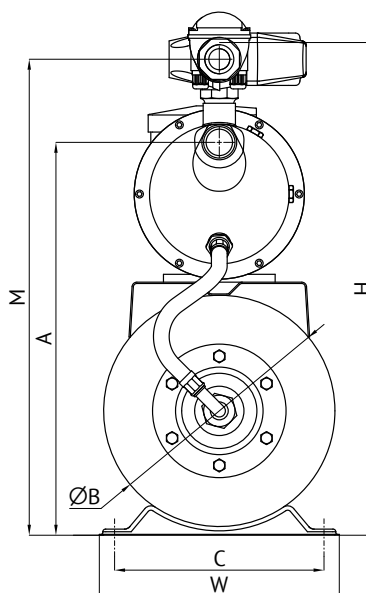
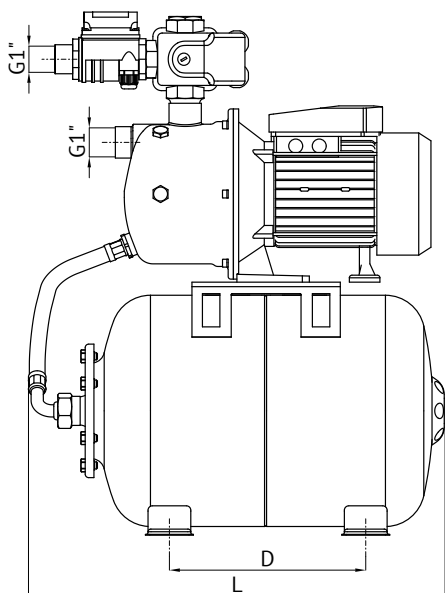
### Принцип работы и возможности:

Насос включается по нижнему порогу давления

Насос выключается по верхнему порогу давления

Защита от «сухого» хода

### Гидроаккумулятор 24 л



### Таблица размеров

Модель	Объем бака г/а, л	Артикул	Габаритные размеры						Размеры коробки				Вес, кг	
			L, мм	W, мм	H, мм	A, мм	M, мм	B, мм	C, мм	D, мм	L, мм	w, мм		h, мм
JS 60	24	87955	480	275	600	445	550	265	90	170	510	310	640	13,1
JS 80		68264	480	275	600	445	550	265	90	170	510	310	640	13,6
JS 100		36339	480	275	600	445	550	265	90	170	510	310	640	14,3



## Универсальные насосные станции

# АКВАРОБОТ ECO JET LA



ECO JET 80LA-24  
ECO JET 100LA-24



-230 В; 50 Гц	+1...+35 °С	1...2,5 бар	1,8...4,5 бар	Гарантия 1 год

### Состав станции:

Насос: центробежный **ECO JET LA** (стр. 10)

Гидроаккумулятор: **24 л** (стр. 188)

Автоматика: **ТУРБИ** (стр. 210), **PM/5-3W** (стр. 224)

### Характеристики:

Мощность: **0,6...0,75 кВт**

Напор: **до 38...45 м**

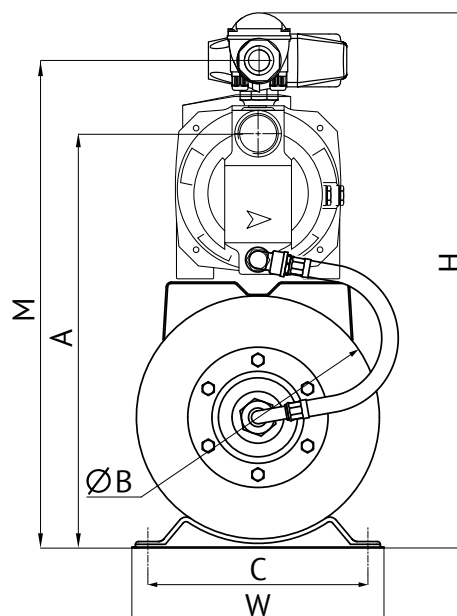
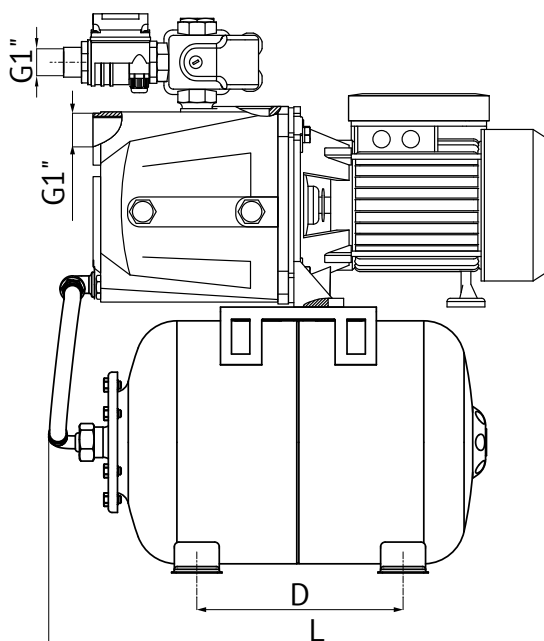
Производительность: **до 50 л/мин**

Высота всасывания: **до 8 м**

### Принцип работы и возможности:

- Насос включается по нижнему порогу давления
- Насос выключается по верхнему порогу давления
- Защита от «сухого» хода

### Гидроаккумулятор 24 л



### Таблица размеров

Модель	Объем бака г/а, л	Артикул	Габаритные размеры			Размеры коробки					Вес, кг			
			L, мм	W, мм	H, мм	A, мм	M, мм	B, мм	C, мм	D, мм		l, мм	w, мм	h, мм
ECO JET 80LA - 24	24	79280	480	275	600	445	550	265	240	225	510	310	640	19,35
ECO JET 100LA - 24		13987	480	275	600	445	550	265	240	225	510	310	640	19,9



## НАСОСЫ И АКСЕССУАРЫ ДЛЯ БАССЕЙНОВ



### НАЗНАЧЕНИЕ:

Для перекачивания и циркуляции воды в системах водоподготовки различных типов плавательных бассейнов и водных сооружений.



### ОБЛАСТИ ПРИМЕНЕНИЯ:

- частные бассейны
- общественные бассейны
- гостиничные бассейны
- термальные бассейны и СПА
- аквапарки и водные аттракционы
- учебные и реабилитационные центры
- спа-салоны и массажные центры





## Насосы для бассейнов

# JET POOL SPPE/SPP



SPPE 075 SPPE 150 SPP250E  
SPPE 100 SPP150E



-230 В;  
50 Гц



+1...+60 °С



+1...+40 °С



Кабель  
1,5 м



Гарантия  
1 год

### Характеристики:

Мощность: **0,37...1,5 кВт**

Напор: **до 13...17 м**

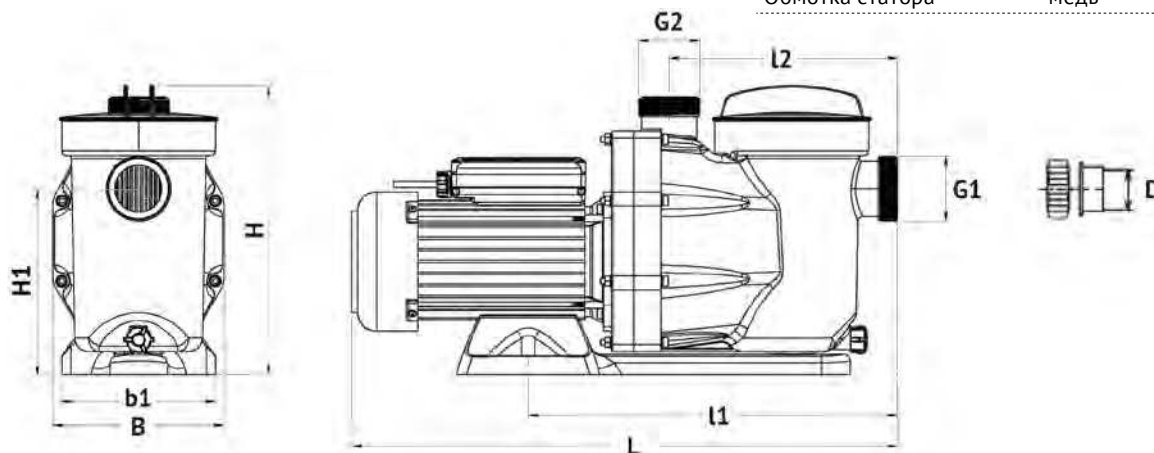
Производительность: **до 220...560 л/мин**

Высота всасывания: **до 3...4,5 м**

- Со встроенным предфильтром, крышка крепится с помощью резьбового соединения
- Входной и выходной патрубки с наружной резьбой
- Комплектация: муфты, накидные гайки, прокладки
- Двигатель с термозащитой.

### Материалы:

Корпус насоса	полипропилен
Рабочее колесо	термопласт PPO, усиленный стекловолокном
Корпус электродвигателя	алюминий
Обмотка статора	медь



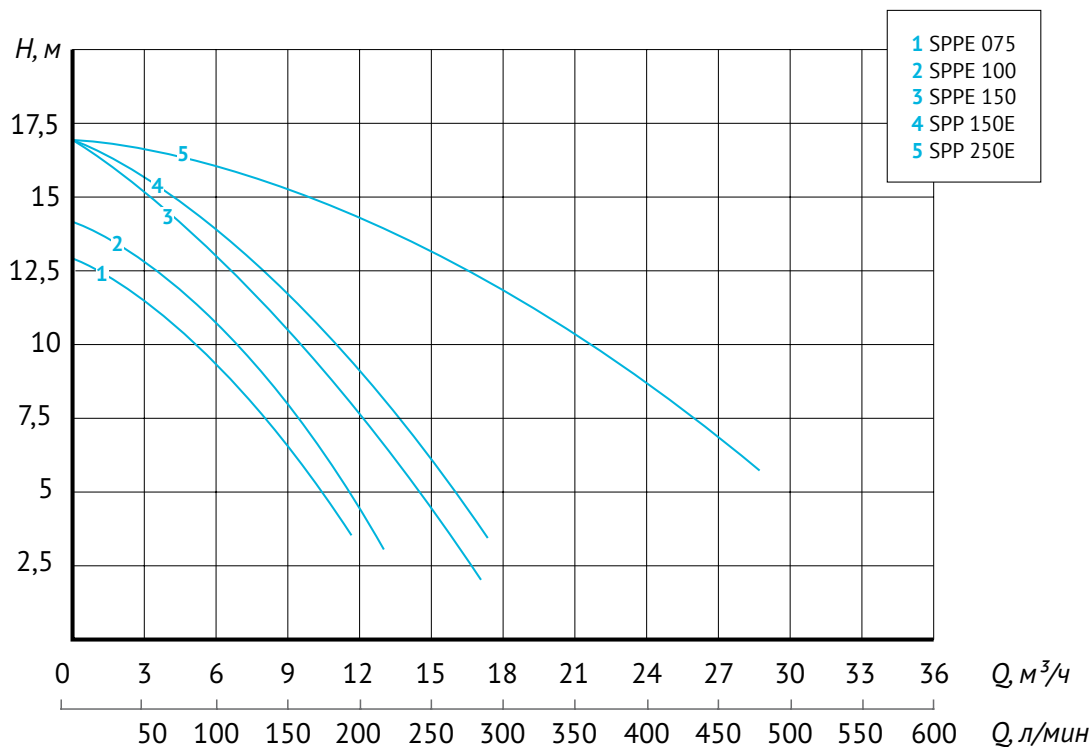
### Таблица размеров

Серия и Модель	Артикул	Габаритные и установочные размеры, мм								G1/G2, дюйм	D*, мм
		L	l1	l2	H	H1	B	b1	d		
JET POOL SPPE 075	56454	528	384	237,5	305	192,5	180	127,2	8,7	2¼	50
JET POOL SPPE 100	54192	528	384	237,5	305	192,5	180	127,2	8,7	2¼	50
JET POOL SPPE 150	40525	528	384	237,5	305	192,5	180	127,2	8,7	2¼	50
JET POOL SPP 150E	45371	528	384	237,5	305	192,5	180	127,2	8,7	2¼	50
JET POOL SPP 250E	37780	571	384	237,5	305	192,5	180	127,2	8,7	2¼	50

\* Внутренний диаметр муфты, соответствующий наружному диаметру присоединяемого трубопровода

## Технические характеристики

Параметр	JET POOL SPPE			JET POOL SPP	
	075	100	150	150E	250E
Электрическая сеть, В; Гц	~ 230; 50				
Мощность, кВт	0,37	0,55	0,9	0,75	1,5
Рабочий (номинальный) ток, А	1,7	2,2	4	4,4	6,6
Максимальная производительность, м <sup>3</sup> /час (л/мин)	13,2 (220)	14,4 (240)	18,3 (305)	19,2 (320)	33,6 (560)
Максимальный напор, м	13	14	17	17	17
Максимальная высота всасывания, м	3	3	3	3,5	4,5
Температура перекачиваемой жидкости, °С	+1 ... +60				
Температура окружающей среды, °С	+1 ... +40				
Макс. частота вращения электродвигателя, об/мин	2860				
Макс. размер механических примесей, мм	0,5				
Электрокабель:					
- длина, м	1,5				
- число жил × сечение, мм <sup>2</sup>	3×1				
- штепсельная вилка	+				
Режим работы	S1 (продолжительный)				
Класс нагревостойкости изоляции	F				
Встроенная термозащита, температура срабатывания, °С	145 ... 150				
Уровень шума, дБ	<67	<69	<69	<70	<73
Степень защиты	IPX5				
Масса, кг	8,6	9	9,5	9,3	13





## Насосы для бассейнов

# JET POOL HCP



HCP 180 HCP 550 HCP 1500  
 HCP 250 HCP 750  
 HCP 370 HCP 1100



-230 В;  
50 Гц



+1...+50 °С



+1...+40 °С



Кабель  
1,5 м



Гарантия  
1 год

### Характеристики:

Мощность: **0,18...1,5 кВт**

Напор: **до 7...17 м**

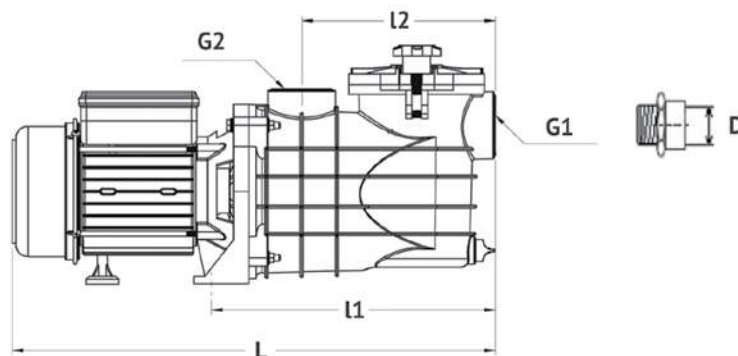
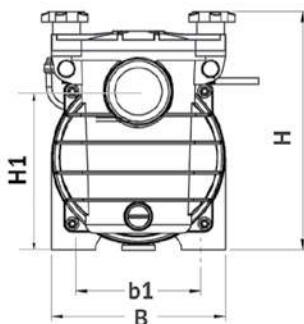
Производительность: **до 130...375 л/мин**

Высота всасывания: **до 6...7,5 м**

- Со встроенным предфильтром, крышка крепится с помощью резьбового соединения
- Входной и выходной патрубки с внутренней резьбой
- Комплектация: ниппели
- Двигатель с термозащитой.

### Материалы:

Корпус насоса	полипропилен
Рабочее колесо	термопласт РРО, усиленный стекловолокном
Корпус электродвигателя	алюминий
Обмотка статора	медь



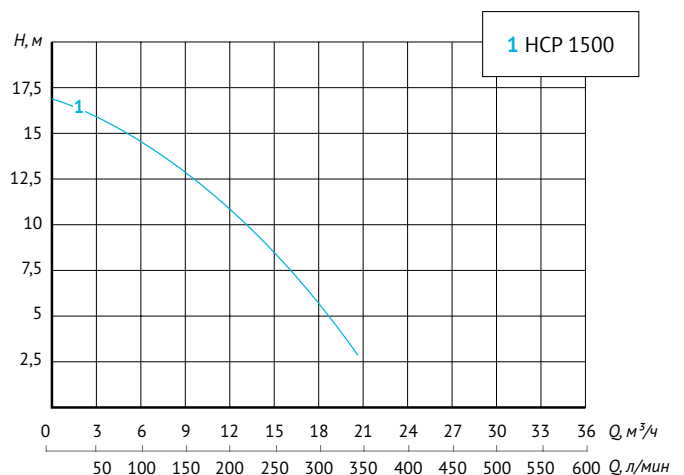
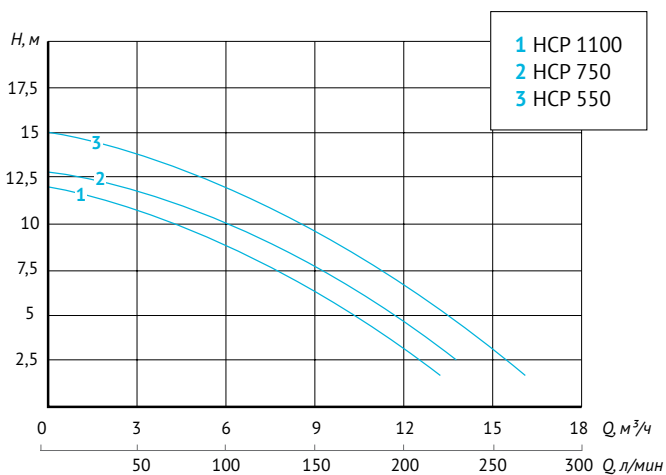
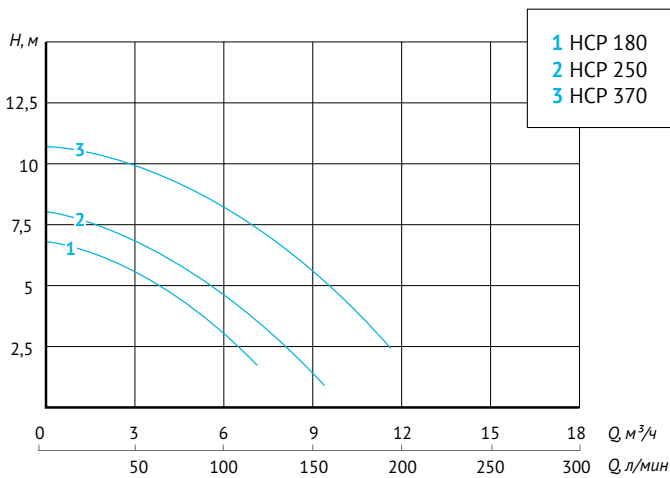
### Таблица размеров

Модель	Артикул	Габаритные и установочные размеры, мм								G1/G2, дюйм	D*, мм
		L	l1	l2	H	H1	B	b1	d		
JET POOL HCP 180	70866	436	258	176	217	144	158	113,5	9,5	1½"	50
JET POOL HCP 250	91009	436	258	176	217	144	158	113,5	9,5	1½"	50
JET POOL HCP 370	43309	436	258	176	217	144	158	113,5	9,5	1½"	50
JET POOL HCP 550	66305	497	302	204	250	170	198	136	8,6	1½"	50
JET POOL HCP 750	12153	497	302	204	250	170	198	136	8,6	1½"	50
JET POOL HCP 1100	17998	497	302	204	250	170	198	136	8,6	1½"	50
JET POOL HCP 1500	80788	558	312	220	313	212	216	150	16,1	2"	63

\* Внутренний диаметр ниппеля, соответствующий наружному диаметру присоединяемого трубопровода

## Технические характеристики

Параметр	JET POOL HCP						
	180	250	370	550	750	1100	1500
Электрическая сеть, В; Гц	~ 230; 50						
Мощность, кВт	0,18	0,25	0,37	0,55	0,75	1,1	1,5
Рабочий (номинальный) ток, А	0,8	1,2	2	3	3,3	4,8	6,8
Максимальная производительность, м³/час (л/мин)	7,8 (130)	10,2 (170)	13,2 (220)	13,8 (230)	15 (250)	17,7 (295)	22,5 (375)
Максимальный напор, м	7	8	11	12	13	15	17
Максимальная высота всасывания, м	6	6,5	7	7	7	7	7
Температура перекачиваемой жидкости, °С	+1 ... +50						
Температура окружающей среды, °С	+1 ... +40						
Макс. частота вращения электродвигателя, об/мин	2860						
Макс. размер механических примесей, мм	0,5						
Электрокабель:							
- длина, м	1,5						
- число жил × сечение, мм²	3×1						
- штепсельная вилка	+						
Режим работы	S1 (продолжительный)						
Класс нагревостойкости изоляции	F						
Встроенная термозащита, температура срабатывания, °С	145 ... 150						
Уровень шума, дБ	<58	<59	<59	<63	<65	<67	<78
Степень защиты	IPX5						
Масса, кг	5,4	5,4	5,7	8,2	8,5	9,8	17,6







## Насосы для бассейнов

## JET POOL SPP



SPP 1800      SPP 2400T  
 SPP 2000      SPP 3000T  
 SPP 2200      SPP 4000T  
 SPP 2000T    SPP 5500T

Новинка 2024 года



~230 В;  
 3~380 В;  
 50 Гц



+1...+75 °С



+1...+40 °С



Кабель  
 2 м



Гарантия  
 1 год

### Характеристики:

Мощность: **1,8...5,5 кВт**

Напор: **до 20...25 м**

Производительность: **до 30...105 м³/ч**

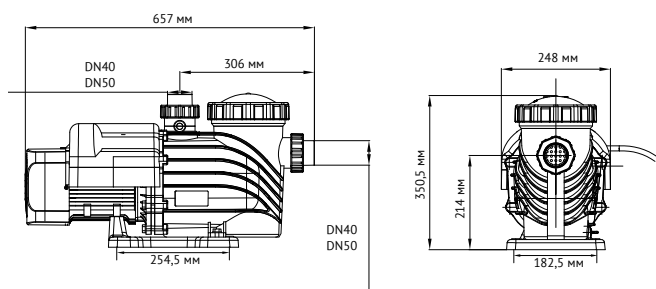
- Оснащены встроенным предфильтром
- Доступны с однофазным и трехфазным двигателем
- Крышка крепится с помощью резьбового соединения
- Входной и выходной патрубки с наружной резьбой
- Комплектация: муфты, накидные гайки, прокладки, ключ для снятия крышки предфильтра
- Однофазные двигатели имеют встроенную защиту от перегрузки по току; трехфазные двигатели оснащены встроенной термозащитой.

### Материалы:

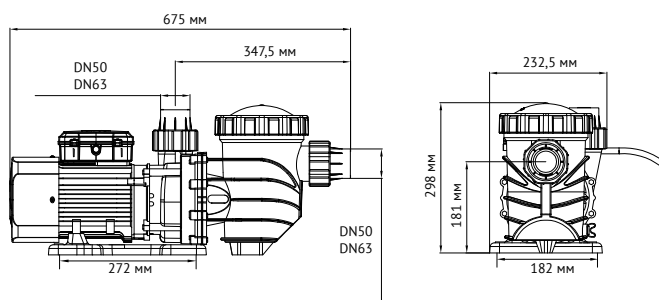
Корпус насоса	полипропилен
Рабочее колесо	термопласт РРО, усиленный стекловолокном
Корпус электродвигателя	алюминий
Обмотка статора	медь



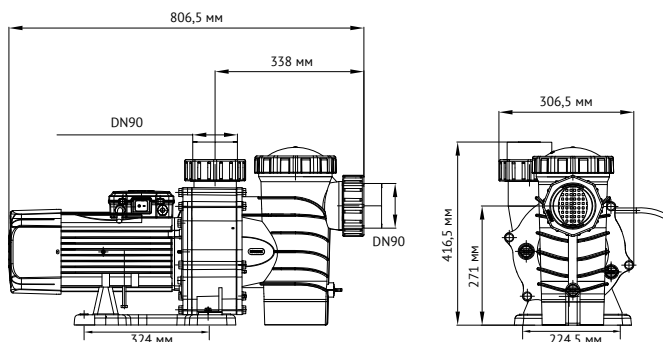
JET POOL SPP 2000, SPP 2200



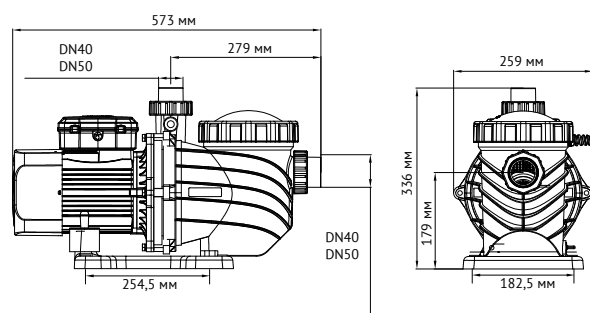
JET POOL SPP 2000T, SPP 2400T



JET POOL SPP 3000T, SPP 4000T, SPP 5500T



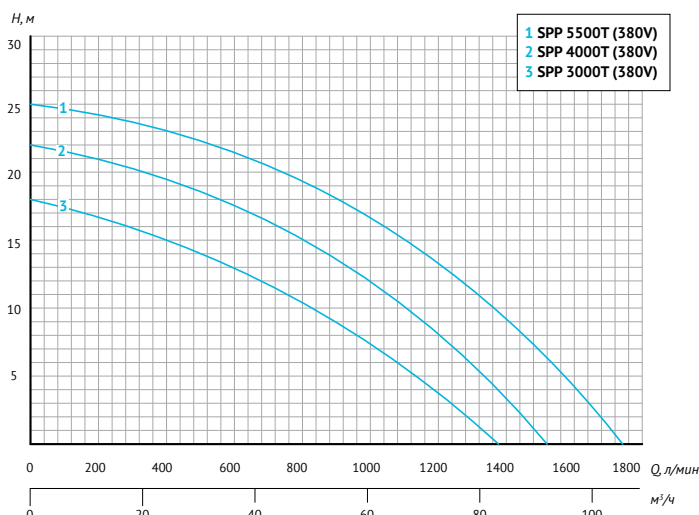
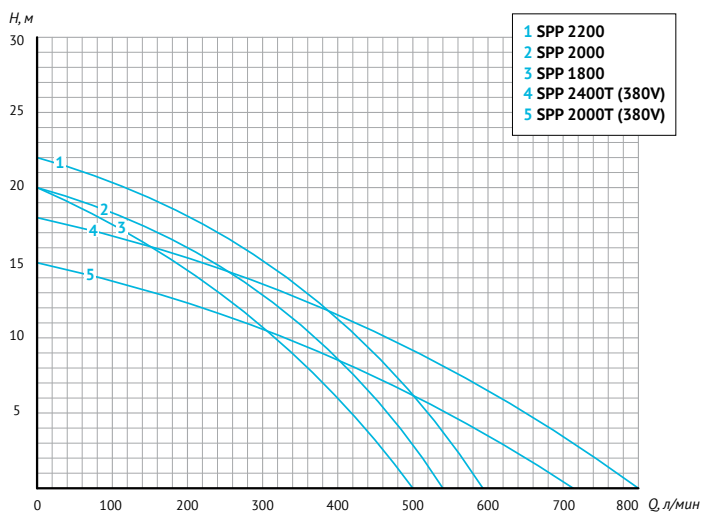
JET POOL SPP 1800



## Характеристики

Параметр	Модель JET POLL							
	SPP 1800	SPP 2000	SPP 2200	SPP 2000T*	SPP 2400T*	SPP 3000T*	SPP 4000T*	SPP 5500T*
Артикул	65299	92821	34633	17136	61017	66281	14347	84993
Электрическая сеть, В; Гц	~ 230; 50				3~380; 50			
Мощность, кВт	1,8	2	2,2	2	2,4	3	4	5,5
Рабочий ток, А	7,5	7,7	10,5	3,8	5,2	5,5	7,4	9,5
Макс. производительность, м <sup>3</sup> /час	30	32	35	43,2	48	82,8	94,8	105
Макс. напор, м	20	20	22	15	18	18	22	25
Температура перекачиваемой жидкости, °С	+1...+75							
Температура окружающей среды, °С	+1...+40							
Электрокабель:								
- длина, м					2			
- число × сечение жил, мм <sup>2</sup>	3×1,5	3×1,5	3×2	4×1,5	4×1,5	4×2	4×2	4×2
- штепсельная вилка	+	+	+	-	-	-	-	-
Класс изоляции	F							
Степень защиты	IP66							
Режим работы	S1							
Частота вращения, об/мин	2900							
Диаметр подключения, мм	40; 50	40; 50	40; 50	50; 63	50; 63	90	90	90
Масса, кг	17,4	19,8	20,9	25	26	32,5	37,5	42,32

\* Насосы с трехфазным двигателем





## Насосы для бассейнов

# JET POOL STP



STP 2000T  
STP 2400T  
STP 3000T

STP 4000T  
STP 5500T

Новинка 2024 года



3-380 В;  
50 Гц



+1...+75 °С



+1...+40 °С



Кабель  
2 м



Гарантия  
1 год

### Характеристики:

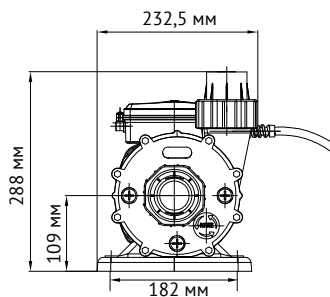
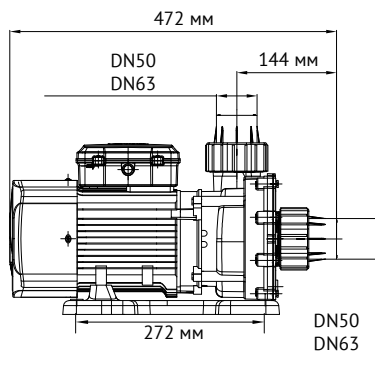
Мощность: **2...5,5 кВт**

Напор: **до 15...25 м**

Производительность: **до 43,2...105 м³/ч**

- Выпускаются без предфильтра и имеют компактные размеры
- Оснащены трехфазным двигателем
- Входной и выходной патрубки с наружной резьбой
- Комплектация: муфты, накидные гайки, прокладки
- Двигатели моделей STP 3000T, STP 4000T, STP 5500T имеют встроенную термозащиту

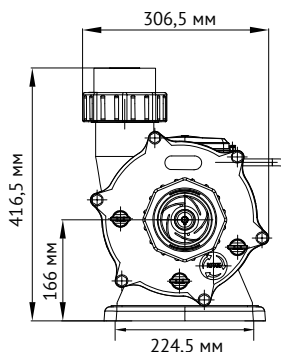
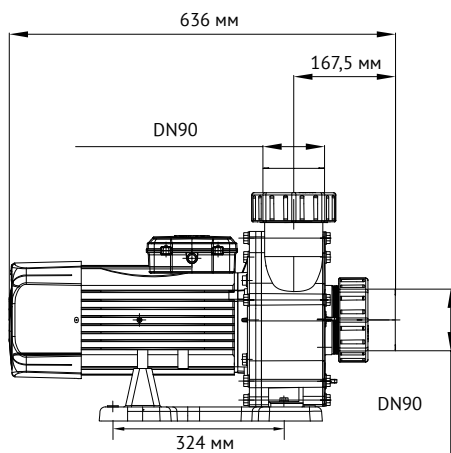
### JET POOL STP 2000T, STP 2400T



### Материалы:

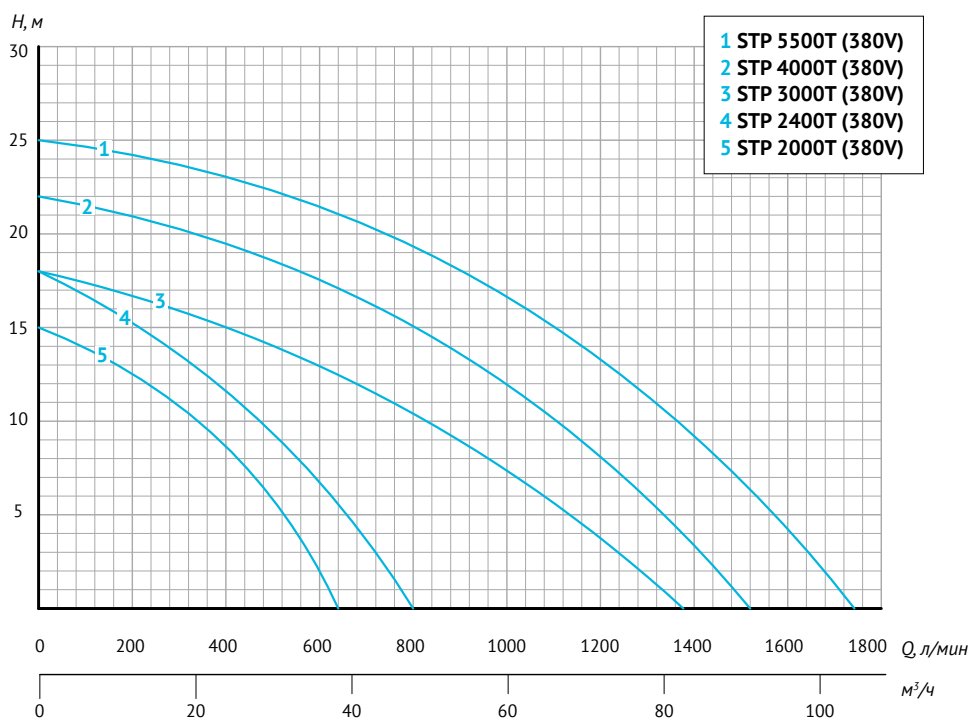
Корпус насоса	полипропилен
Рабочее колесо	термопласт РРО, усиленный стекловолокном
Корпус электродвигателя	алюминий
Обмотка статора	медь

### JET POOL STP 3000T, STP 4000T, STP 5500T



## Характеристики

Параметр	Модель JET POLL				
	STP 2000T	STP 2400T	STP 3000T	STP 4000T	STP 5500T
Артикул	56058	74318	91275	82258	84615
Электрическая сеть, В; Гц	3~380; 50				
Мощность, кВт	2	2,4	3	4	5,5
Рабочий ток, А	3,8	5,2	5,5	7,4	9,5
Макс. производительность, м <sup>3</sup> /час	43,2	48	82,8	94,8	105
Макс. напор, м	15	18	18	22	25
Температура перекачиваемой жидкости, °С	+1...+75				
Температура окружающей среды, °С	+1...+40				
Электрокабель:					
- длина, м	2				
- число × сечение жил, мм <sup>2</sup>	4×1,5	4×1,5	4×2	4×2	4×2
Класс изоляции	F				
Степень защиты	IP66				
Режим работы	S1				
Частота вращения, об/мин	2900				
Диаметр подключения, мм	50; 63	50; 63	90	90	90
Масса, кг	17	17,9	25,5	30,5	35,5





## Аксессуары для бассейна

# ПЕСОЧНЫЕ ФИЛЬТРЫ



### Серия TF



### Серия SF



### Характеристики

Модель	Диаметр, мм	Загрузка песка, кг	Производительность, м <sup>3</sup> /ч	Присоединение, мм	Подключение	Масса, кг
TF-400	400	35	8	DN50 (1,5")	верхнее	7,3
TF-450	450	50	10	DN50 (1,5")	верхнее	8,8
TF-525	525	65	12	DN50 (1,5")	верхнее	11,8
TF-650	650	145	17	DN50 (1,5")	верхнее	17,7
TF-700	700	180	19	DN50 (1,5")	верхнее	20
TF-750	750	225	21	DN63 (2")	верхнее	22,8
TF-800	800	275	24	DN63 (2")	верхнее	25,9
TF-900	900	390	30	DN63 (2")	верхнее	32,7
SF-550	550	65	12	DN50 (1,5")	боковое	14,1
SF-600	600	115	14	DN50 (1,5")	боковое	16,9
SF-650	650	145	17	DN50 (1,5")	боковое	20
SF-700	700	180	19	DN50 (1,5")	боковое	22,3
SF-750	750	225	21	DN63 (2")	боковое	25,7
SF-800	800	275	24	DN63 (2")	боковое	28,8
SF-900	900	390	30	DN63 (2")	боковое	35,4

TF-400	TF-450	TF-525	TF-650
TF-700	TF-750	TF-800	TF-900
SF-525	SF-600	SF-650	SF-700
SF-750	SF-800	SF-900	

### Новинка 2024 года



+43 °C



2,5 бар



Гарантия  
1 год

Песочные фильтры предназначены для использования в системах водоподготовки бассейнов и применяются для механической очистки воды от взвешенных частиц: пыль, песок, микроорганизмы, мелкие частицы органических или неорганических веществ.

Фильтры обеспечивают непрерывный цикл фильтрации, поддерживая оптимальную чистоту и прозрачность воды в бассейне.

### Особенности:

- материал корпуса: стекловолокно, устойчивое к химическим воздействиям и коррозии.
- многофункциональный клапан: обеспечивает удобное управление процессами фильтрации
- тип подключения: верхнее (серия TF) или боковое (серия SF) для монтажа в различные конфигурации систем бассейнов
- простое обслуживание: удобный доступ к компонентам фильтра для регулярной чистки и обслуживания.

### Области применения:

- Частные бассейны
- Общественные и спортивные бассейны
- Гостиничные и оздоровительные комплексы
- Термальные бассейны и СПА-центры
- Аквапарки и водные развлекательные центры
- Учебные и реабилитационные учреждения

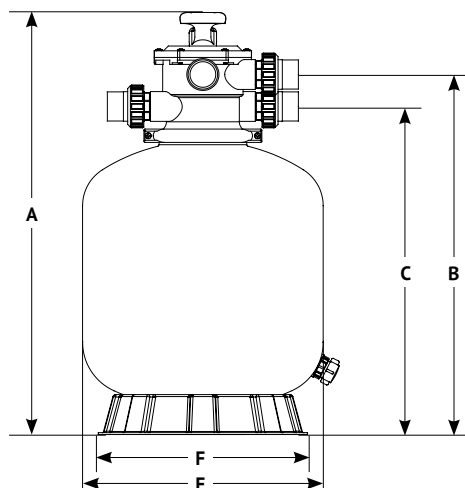
### Техническая информация

Параметры	Значение
Температура воды (макс), °C	+43
Давление рабочее (макс), бар	2,5
Фракция песка, мм	0,5...0,1



## Аксессуары для бассейна

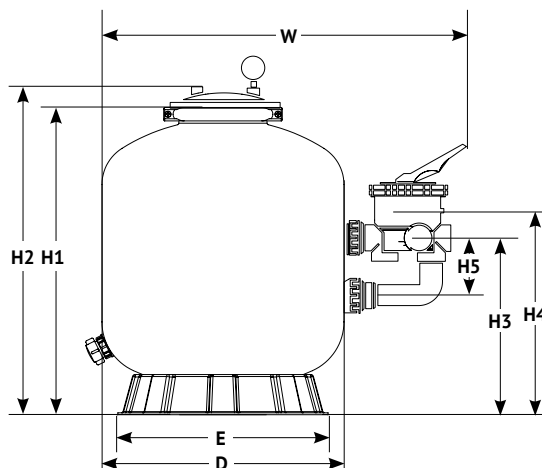
### Серия TF



### Габаритные и присоединительные размеры

Модель	Артикул	Размеры, мм				
		A	B	C	E	F
TF-400	64119	680	539	475	400	430
TF-450	35617	740	599	535	450	430
TF-525	62373	865	724	660	525	430
TF-650	17793	950	809	745	650	570
TF-700	95075	970	829	765	700	570
TF-750	11468	1080	903	829	750	720
TF-800	63419	1130	953	879	800	720
TF-900	63555	1215	1038	964	900	720

### Серия SF



### Габаритные и присоединительные размеры

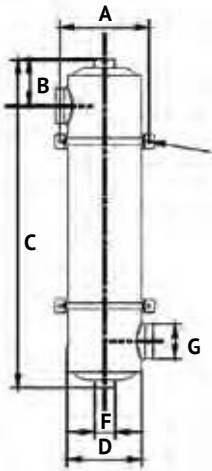
Модель	Артикул	Размеры, мм							
		H1	H2	H3	H4	H5	W	D	E
SF-525	51541	610	720	410	475	150	885	525	430
SF-600	77071	620	730	430	495	150	960	600	570
SF-650	47174	695	805	450	515	150	1010	650	570
SF-700	14005	715	825	470	535	150	1060	700	570
SF-750	92118	765	875	540	615	200	1140	750	720
SF-800	54836	815	925	550	625	200	1190	800	720
SF-900	77880	900	1010	620	695	200	1290	900	720



## Аксессуары для бассейна

# ТЕПЛОБМЕННИКИ

ТН-28      ТН-75  
ТН-40      ТН-120  
ТН-60



### Габаритные размеры

Модель	Габаритные размеры, мм					Присоединительные размеры, дюйм	
	A	B	C	D	E	F	G
ТН-28	160	75	292	133	165	1"	1½"
ТН-40	160	75	355	133	165	1"	1½"
ТН-60	160	75	485	133	165	1"	1½"
ТН-75	160	85	613	133	165	1"	1½"
ТН-120	160	85	1070	133	165	1"	1½"

### Характеристики

Модель	Артикул	Мощность, кВт	Присоединение (отопление), дюйм	Присоединение (бассейн), дюйм	Масса, кг
ТН-28	23819	28	1"	1½"	3,5
ТН-40	80299	40	1"	1½"	4
ТН-60	41840	60	1"	1½"	5,2
ТН-75	54966	75	1"	1½"	6,4
ТН-120	99168	120	1"	1½"	10,9

### Новинка 2024 года

+110 °C

10 бар

Гарантия 1 год

Теплообменники предназначены для поддержания оптимальной температуры воды в бассейнах, обеспечивая передачу тепла от системы отопления к воде в бассейне.

Теплообменник представляет собой устройство, где основным элементом являются трубки из нержавеющей стали, через которые проходит теплоноситель для нагрева воды. Трубки размещены в прочном корпусе из нержавеющей стали. Вода из бассейна, циркулируя вокруг трубок, нагревается без непосредственного контакта между теплоносителем и водой бассейна.

### Особенности:

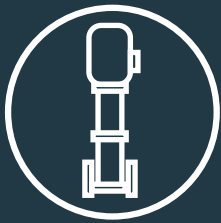
- материал корпуса: нержавеющая сталь SS 316, устойчивая к химическим воздействиям и коррозии;
- универсальное подключение: совместимость с различными системами отопления и водоподготовки;
- легкий монтаж: отдельные входы и выходы для подачи теплоносителя и воды из бассейна.

### Области применения:

- Частные бассейны
- Общественные и спортивные бассейны
- Гостиничные и оздоровительные комплексы
- Термальные бассейны и СПА-центры
- Аквапарки и водные развлекательные центры
- Учебные и реабилитационные учреждения

### Условия эксплуатации

Параметры	Значение
Температура рабочая (макс), °C	+110
Давление рабочее (макс), бар	10
Содержание свободного (остаточного) хлора, мг/л	1...3



## ВЕРТИКАЛЬНЫЙ МНОГОСТУПЕНЧАТЫЙ НАСОС



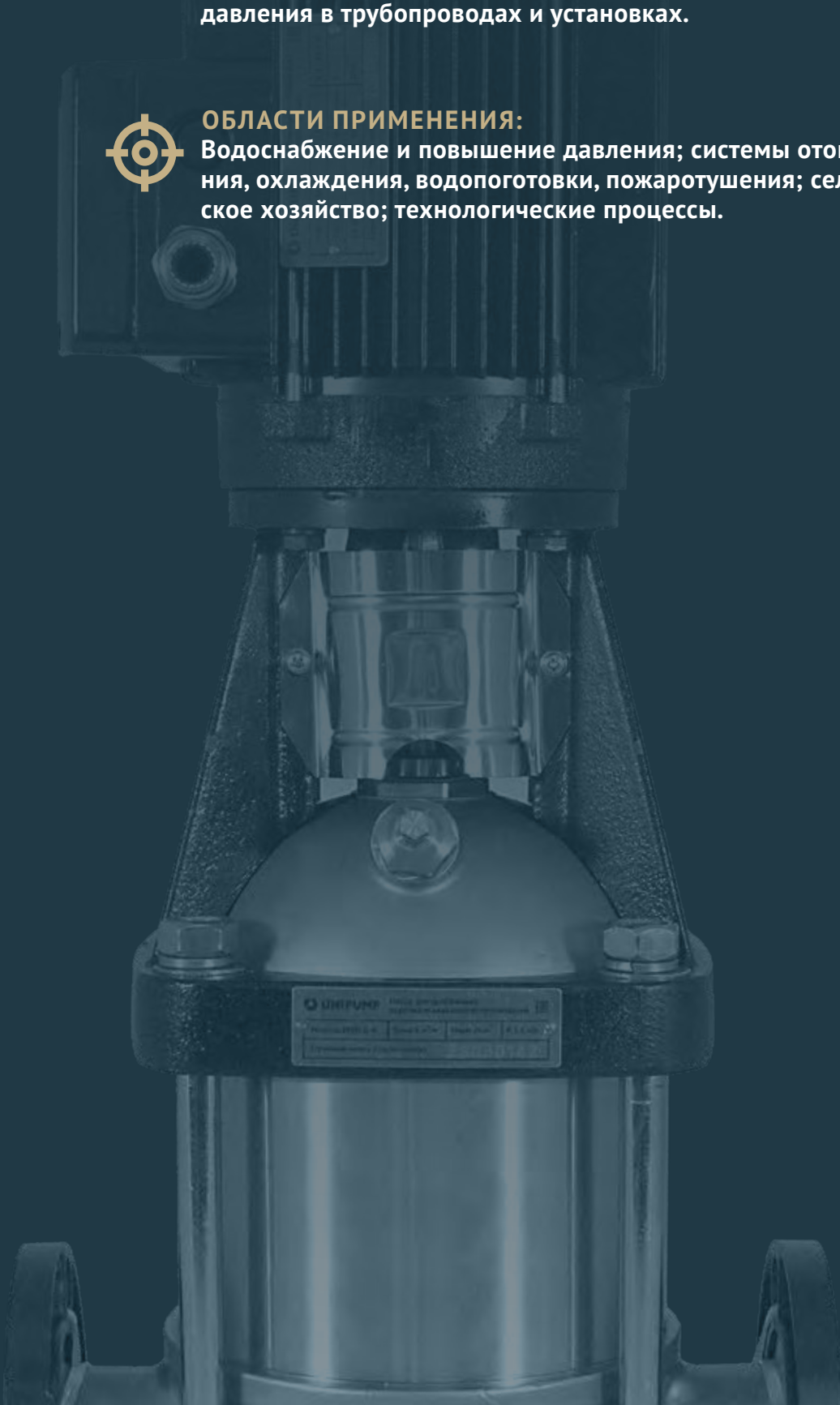
### НАЗНАЧЕНИЕ:

Для перекачивания жидкости температурой от -15 до +120 °С, не содержащей твердых и волокнистых включений, в различных системах, а также для повышения давления в трубопроводах и установках.



### ОБЛАСТИ ПРИМЕНЕНИЯ:

Водоснабжение и повышение давления; системы отопления, охлаждения, водоподготовки, пожаротушения; сельское хозяйство; технологические процессы.












## Вертикальный многоступенчатый насос

# MVN

MVN 1    MVN 8  
MVN 2    MVN 12  
MVN 4    MVN 20



 3~220/380  
 25 бар  
 -15...+120 °C  
 +1...+40 °C  
 Гарантия  
2 года

MVN - центробежный вертикальный насос, состоящий из многоступенчатой проточной части и трехфазного двигателя с воздушным охлаждением. Насосы поставляются с различным количеством ступеней для обеспечения требуемого расхода и напора.

### Характеристики:

Мощность: **от 0,37 до 11 кВт**  
 Номинальная подача: **до 1...20 м<sup>3</sup>/час**  
 Номинальный напор: **до 22...198 м**  
 Фланцевое соединение: **DN25...DN50 мм**

### Материалы:

Корпус насоса	нерж. сталь
Ступень насоса	нерж. сталь
Вал	нерж. сталь
Торцевое уплотнение	SiC/SiC/FPM

### Области применения:

Водоснабжение и повышение давления:

- подача воды на станции водоснабжения и водораспределения;
- перекачивание жидкости в системах холодного и горячего водоснабжения;
- повышение давления в магистральном трубопроводе высотных зданий;
- рыбное хозяйство.

### Инженерные системы:

- системы отопления и централизованного теплоснабжения;
- системы охлаждения;
- моечные установки;
- подпитка котлов и отвод конденсата;
- установки пожаротушения;
- перекачивание жидкости в различных тех. процессах;
- установки повышения давления.

### Водоподготовка и орошение:

- подача воды в системы фильтрации, обратного осмоса, дистилляции, умягчения, деминерализации;
- оросительные и дождевальные установки.

### Маркировка MVN 8-6:

- 8 - номинальная объемная подача, м<sup>3</sup>/час;
- 6 - число ступеней

### Технические характеристики

Параметр	Значение
Электрическая сеть, В; Гц	3 ~ 220/380 3 ~ 380 50
Класс энергоэффективности	IE2
Номинальная частота вращения, об/мин	2800...2930
Класс нагревостойкости изоляции	F
Степень защиты	IP55
Режим работы	S1
Тип жидкости	Чистые, легкоподвижные, неагрессивные, маловязкие, не содержащие твердых и волокнистых включений, химически инертные к материалам насоса
Температура перекачиваемой жидкости, °C	-15...+120
Температура окружающей среды, °C	+1...+40
Максимальное рабочее давление, бар	25

<i>Модель</i>	<i>Напряжение, В</i>	<i>Мощность, кВт</i>	<i>Ток, А</i>	<i>Номинальная подача, м<sup>3</sup>/час</i>	<i>Номинальный напор, м</i>	<i>Фланцевое соединение</i>	
MVH 1-4	3 ~ 220/380	0,37	1.7/1	1	22	DN25	
MVH 1-8		0,55	2.4/1.4	1	40		
MVH 2-7		0,75	3.2/1.8	2	52		
MVH 2-11		1,1	4.5/2.6	2	82		
MVH 2-15		1,5	5.9/3.5	2	112		
MVH 2-22		2,2	8.4/4.9	2	165		
MVH 2-26		3	11/6.3	2	198		
MVH 4-4		0,75	3.2/1.8	4	32		DN32
MVH 4-8		1,5	5.9/3.5	4	64		
MVH 4-12		2,2	8.4/4.9	4	95		
MVH 4-16	3	11/6.3	4	129			
MVH 4-22	4	14.5/8.2	4	178			
MVH 8-4	1,5	5.9/3.5	8	36	DN40		
MVH 8-6	2,2	8.4/4.9	8	54			
MVH 8-8	3	11/6.3	8	73			
MVH 8-12	4	14.5/8.2	8	111			
MVH 8-16	5,5	11	8	148			
MVH 8-20	7,5	15	8	186			
MVH 12-5	3 ~ 220/380	3	11/6.3	12	50	DN50	
MVH 12-8	3 ~ 380	5,5	11	12	80		
MVH 12-9		5,5	11	12	91		
MVH 12-12		7,5	15	12	121		
MVH 12-18		11	21	12	183		
MVH 20-3		3 ~ 220/380	4	14.5/8.2	20		35
MVH 20-5		3 ~ 380	5,5	11	20	58	



## ПОГРУЖНЫЕ НАСОСЫ



### НАЗНАЧЕНИЕ:

Для подачи чистой холодной воды из скважин, глубоких колодцев, открытых водоёмов, резервуаров. В перекачиваемой жидкости не должны содержаться абразивные и волокнистые включения.

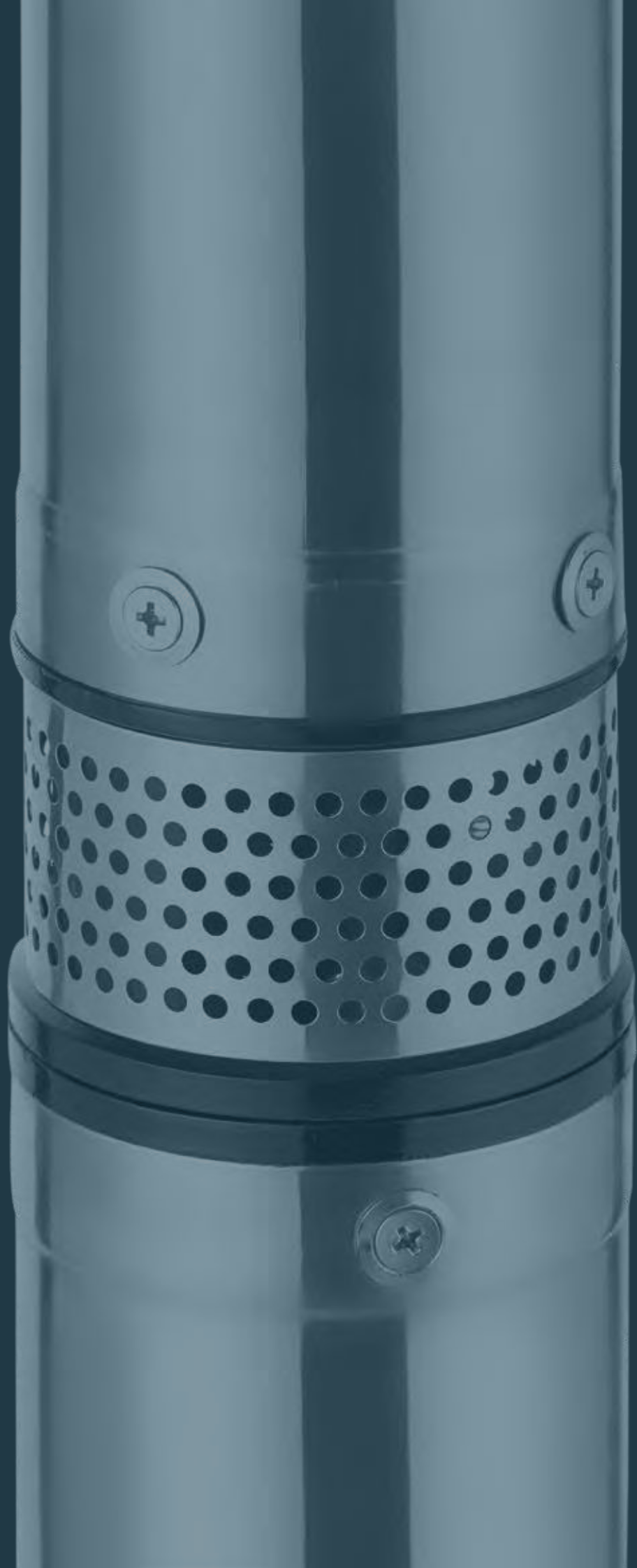


### ОБЛАСТИ ПРИМЕНЕНИЯ:

- индивидуальное (автономное) водоснабжение: обеспечение водой коттеджей, дачных домов, организация полива приусадебных участков и т. д.;
- коммунально-бытовое водоснабжение: обеспечение водой объектов гражданского назначения;
- сельскохозяйственное водоснабжение: обеспечение водой фермерских хозяйств и сельхозпроизводств, орошение промышленных теплиц, мелиорация земель и т. д.;
- промышленное водоснабжение: обеспечение предприятий водой для хозяйственных нужд и выполнения технологических процессов;
- водоснабжение в строительстве: обеспечение водой объектов строительства, понижение уровня грунтовых и пластовых вод при производстве строительных работ.

### Подбор моделей под диаметр скважины

Диаметр насоса	2"	3"	3"	3,5"	3,5"	4"	4"	4"	4"	4"	4"	4"	4"	5"	6"	
Модель	ECO VINT 0	ECO VINT	ECO MINI	ECO MIDI	БЦП	БАВЛЕНЕЦ-2	БАВЛЕНЕЦ	ECO	4SKM	ECO АВТОМАТ				ЭЦВ		
Внутренний диаметр скважины, мм	65	85	85	98	98	110	110	110	110	110			98	112	142	160



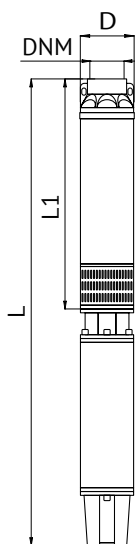
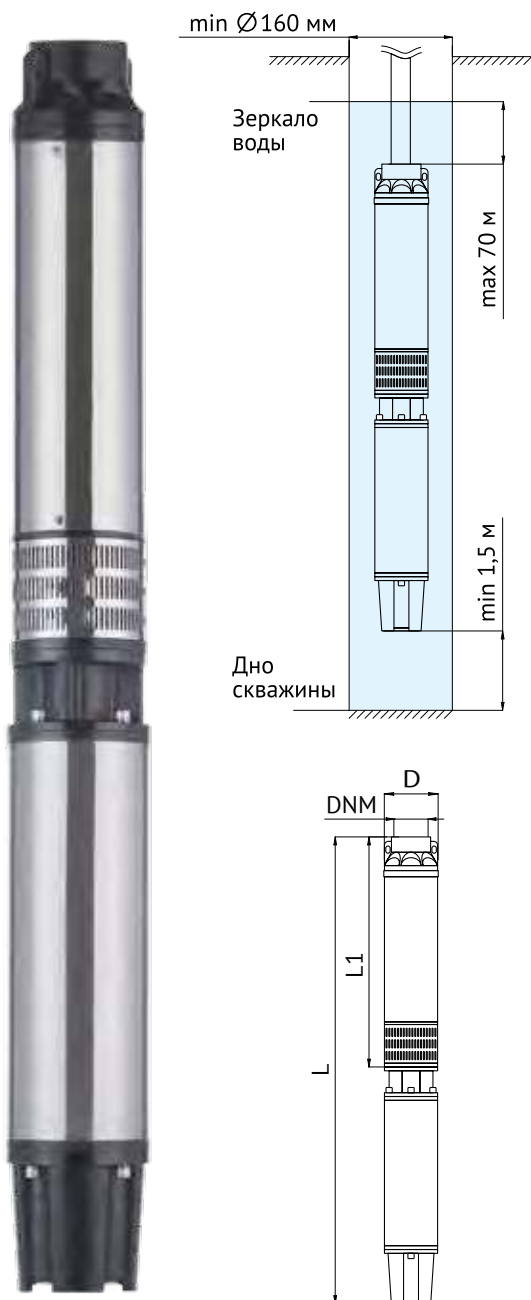


## Промышленные погружные насосы 6"

## ЭЦВ 6

ЭЦВ 6-12-xx  
ЭЦВ 6-18-xx

ЭЦВ 6-27-xx  
ЭЦВ 6-36-xx



Коннектор и фланец электродвигателя из чугуна



Напорный патрубок, выполненный из чугуна, со встроенным обратным клапаном



### Характеристики:

Мощность: **от 3 до 22 кВт**

Напор: **до 71...325 м**

Производительность: **до 24...55 м³/час**

Внутренний диаметр скважины: **160 мм**

### Особенности:

- трехфазный маслонаполненный двигатель;
- проточная часть и электродвигатель поставляются отдельно;
- «плавающие» рабочие колеса центробежного типа из термопласта PPO;
- вал из нержавеющей стали;
- используется совместно с пультами управления (стр. 82-83).

### Маркировка ЭЦВ 6-18-94:

- 6 - типоразмер, дюйм;
- 18 - номинальная объемная подача, м³/час;
- 94 - напор при номинальной подаче, м.

### Таблица размеров

Модель	Артикул	L, мм	L1, мм	D, мм	DNM, дюйм
ЭЦВ 6-12-58	92614	1207	574	148	3
ЭЦВ 6-12-82	90358	1317	654	148	3
ЭЦВ 6-12-105	52876	1432	734	148	3
ЭЦВ 6-12-140	30254	1604	855	148	3
ЭЦВ 6-12-175	96668	1776	1018	148	3
ЭЦВ 6-12-199	30510	1897	1099	148	3
ЭЦВ 6-12-234	87963	2057	1219	148	3
ЭЦВ 6-18-52	10613	1271	608	148	3
ЭЦВ 6-18-72	13374	1400	702	148	3
ЭЦВ 6-18-94	42126	1543	795	148	3
ЭЦВ 6-18-112	21422	1647	889	148	3
ЭЦВ 6-18-134	97861	1781	983	148	3
ЭЦВ 6-18-153	81025	1958	1120	148	3
ЭЦВ 6-18-181	52072	2159	1161	148	3
ЭЦВ 6-18-223	52221	2426	1448	148	3
ЭЦВ 6-27-48	86939	1393	695	148	3
ЭЦВ 6-27-64	57789	1549	801	148	3
ЭЦВ 6-27-80	15506	1666	908	148	3
ЭЦВ 6-27-96	30201	1857	1059	148	3
ЭЦВ 6-27-104	55846	1950	1112	148	3
ЭЦВ 6-27-120	77038	2117	1219	148	3
ЭЦВ 6-27-152	22962	2411	1433	148	3
ЭЦВ 6-27-176	43687	2655	1592	148	3
ЭЦВ 6-36-58	23489	1655	907	148	3
ЭЦВ 6-36-68	52919	1763	1005	148	3
ЭЦВ 6-36-78	24547	1901	1103	148	3
ЭЦВ 6-36-97	25473	2137	1299	148	3
ЭЦВ 6-36-107	80003	2295	1397	148	3
ЭЦВ 6-36-136	92204	2668	1690	148	3
ЭЦВ 6-36-156	70165	2949	1886	148	3

## Характеристики

Параметры	Значение
Электрическая сеть, В; Гц	3~, 380±10 %; 50
Макс. глубина погружения под зеркало воды, м	70
Температура перекачиваемой жидкости, °С	+1 ... +35
Макс. содержание механических примесей, г/м <sup>3</sup>	не более 100
Длина электрокабеля, м	2
Число пусков в час, не более	20
Класс изоляции	F
Степень защиты	IP68

Параметры	Модель ЭЦВ 6-12-							
	-58	-82	-105	-140	-175	-199	-234	
Мощность, кВт	3,0	4,0	5,5	7,5	9,2	11,0	13,0	
Макс. напор, м	78	109	140	187	234	265	312	
Макс. производительность, м <sup>3</sup> /час (л/мин)	24,4 (407)							
Рабочий ток, А	7,8	10,5	14,0	18,5	22,0	26,0	30,0	
Число и сечение жил электрокабеля, мм <sup>2</sup>	4×2,5	4×2,5	4×2,5	4×3	4×4	4×4	4×6	
Вес, кг	Проточная часть	14,8	16,5	19,1	21,8	25,2	25,9	29,3
	Электродвигатель	42,5	46,0	49,8	55,0	58,5	61,2	65,5

Параметры	Модель ЭЦВ 6-18-								
	-52	-72	-94	-112	-134	-153	-181	-223	
Мощность, кВт	4,0	5,5	7,5	9,2	11,0	13,0	15,0	18,5	
Макс. напор, м	71	100	127	155	184	212	254	310	
Макс. производительность, м <sup>3</sup> /час (л/мин)	33 (550)								
Рабочий ток, А	10,5	14,0	18,5	22,0	26,0	30,0	34,0	43,0	
Число и сечение жил электрокабеля, мм <sup>2</sup>	4×2,5	4×2,5	4×3	4×4	4×4	4×6	4×6	4×6	
Вес, кг	Проточная часть	15,4	17,3	19,8	21,5	23,5	26,4	29,8	33,7
	Электродвигатель	46,0	49,8	55,0	58,5	61,2	65,5	71,7	79,2

Параметры	Модель ЭЦВ 6-27-								
	-48	-64	-80	-96	-104	-120	-152	-176	
Мощность, кВт	5,5	7,5	9,2	11,0	13,0	15,0	18,5	22,0	
Макс. напор, м	89	118	148	177	192	222	281	325	
Макс. производительность, м <sup>3</sup> /час (л/мин)	38,8 (647)								
Рабочий ток, А	14,0	18,5	22,0	26,0	30,0	34,0	43,0	49,0	
Число и сечение жил электрокабеля, мм <sup>2</sup>	4×2,5	4×3	4×4	4×4	4×6	4×6	4×6	4×6	
Вес, кг	Проточная часть	16,9	21,7	23,7	24,5	25,5	28,8	32,1	34,6
	Электродвигатель	49,8	55,0	58,5	61,2	65,5	71,7	79,2	91,3

Параметры	Модель ЭЦВ 6-36-							
	-58	-68	-78	-97	-107	-136	-156	
Мощность, кВт	7,5	9,2	11,0	13,0	15,0	18,5	22,0	
Макс. напор, м	96	112	128	160	176	224	256	
Макс. производительность, м <sup>3</sup> /час (л/мин)	55 (917)							
Рабочий ток, А	18,5	22,0	26,0	30,0	34,0	43,0	49,0	
Число и сечение жил электрокабеля, мм <sup>2</sup>	4×3	4×4	4×4	4×6	4×6	4×6	4×6	
Вес, кг	Проточная часть	21,2	24,4	25,7	30,4	33,0	38,0	41,8
	Электродвигатель	55,0	58,5	61,2	65,5	71,7	79,2	91,3

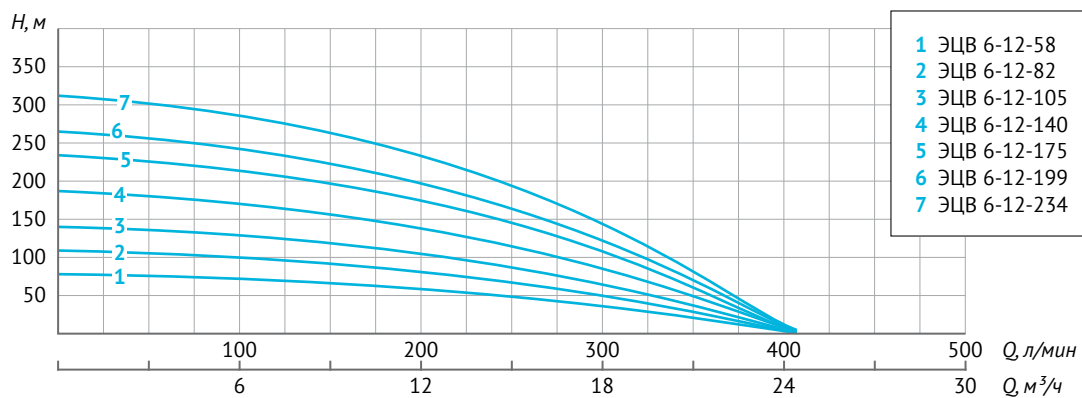


# Промышленные погружные насосы 6"

# ЭЦВ 6

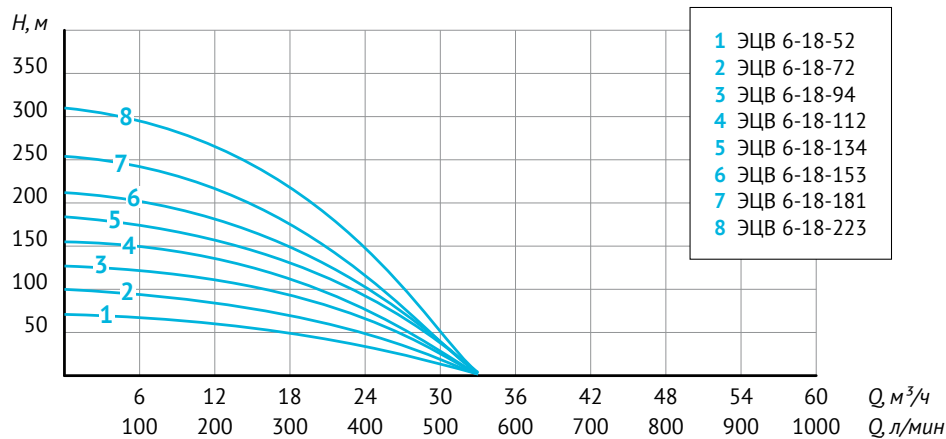
## Напорно-расходные характеристики

Модель	P, кВт	Q	Напор (H), м									
			л/мин	83	133	167	200	233	267	300	333	407
		м <sup>3</sup> /час	0	5	8	10	12	14	16	18	20	24,4
ЭЦВ 6-12-58	3,0		78	73	67	63	58	53	45	36	25	1
ЭЦВ 6-12-82	4,0		109	102	94	88	82	74	63	51	35	1
ЭЦВ 6-12-105	5,5		140	131	121	113	105	95	81	65	45	2
ЭЦВ 6-12-140	7,5		187	175	162	151	140	127	108	87	60	3
ЭЦВ 6-12-175	9,2		234	219	202	189	175	159	135	109	75	3
ЭЦВ 6-12-199	11,0		265	248	229	214	199	180	153	124	85	4
ЭЦВ 6-12-234	13,0		312	292	270	252	234	212	180	146	100	5



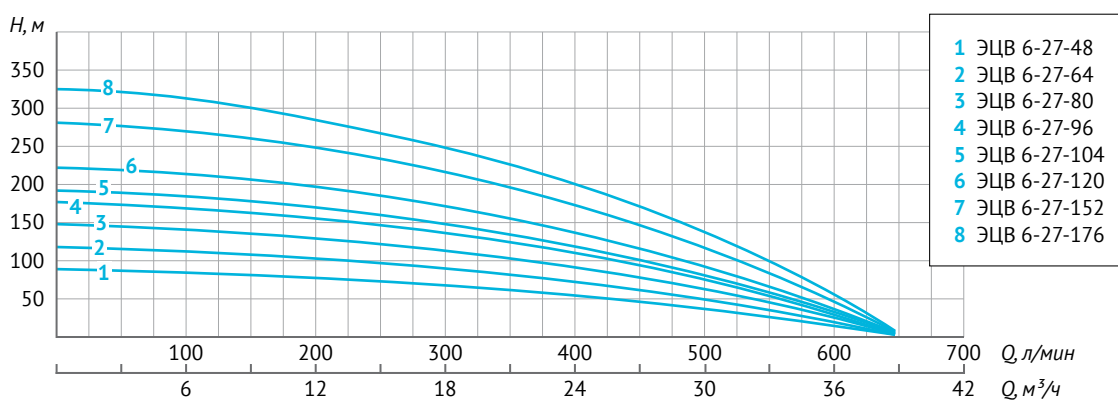
## Напорно-расходные характеристики

Модель	P, кВт	Q	Напор (H), м									
			л/мин	83	167	250	300	333	415	467	500	550
		м <sup>3</sup> /час	0	5	10	15	18	20	25	28	30	33
ЭЦВ 6-18-52	4,0		71	69	63	57	52	46	32	21	13	2
ЭЦВ 6-18-72	5,5		100	96	88	80	72	66	46	30	18	2
ЭЦВ 6-18-94	7,5		127	123	114	103	94	82	61	41	28	2
ЭЦВ 6-18-112	9,2		155	152	138	130	112	103	73	46	30	2
ЭЦВ 6-18-134	11,0		184	177	163	148	134	122	84	52	39	3
ЭЦВ 6-18-153	13,0		212	204	188	170	153	138	91	60	39	3
ЭЦВ 6-18-181	15,0		254	244	225	196	181	153	101	72	43	3
ЭЦВ 6-18-223	18,5		310	300	275	248	223	201	134	88	48	4



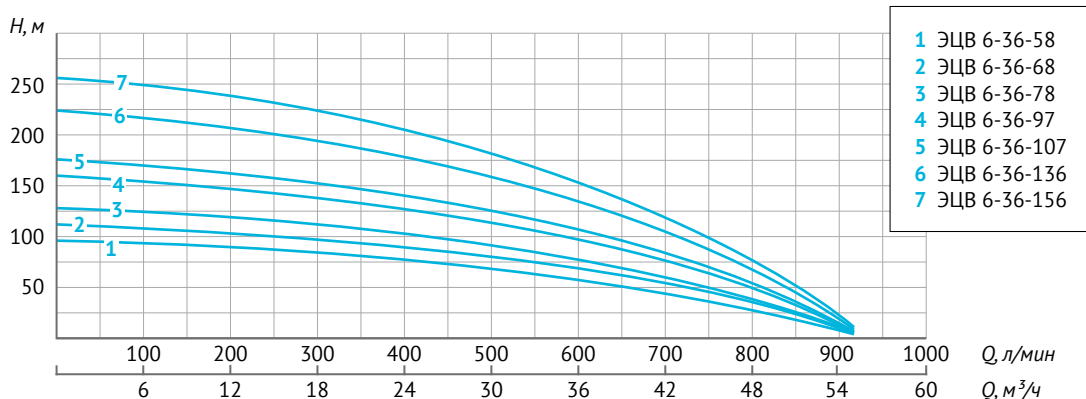
### Напорно-расходные характеристики

Модель	P, кВт	Q л/мин м³/час	Напор (H), м									
			0	83	167	250	333	417	450	500	583	647
ЭЦВ 6-27-48	5,5		89	88	81	71	64	54	48	39	20	3
ЭЦВ 6-27-64	7,5		118	116	109	94	85	72	64	52	26	3
ЭЦВ 6-27-80	9,2		148	146	136	118	107	90	80	65	33	4
ЭЦВ 6-27-96	11,0		177	174	163	141	128	108	96	78	39	4
ЭЦВ 6-27-104	13,0		192	189	177	153	139	117	104	84	43	5
ЭЦВ 6-27-120	15,0		222	219	204	177	160	135	120	97	49	6
ЭЦВ 6-27-152	18,5		281	277	258	224	203	171	152	123	63	7
ЭЦВ 6-27-176	22,0		325	321	299	259	235	198	176	142	73	8



### Напорно-расходные характеристики

Модель	P, кВт	Q л/мин м³/час	Напор (H), м									
			0	100	200	300	400	500	600	700	800	917
ЭЦВ 6-36-58	7,5		96	94	89	83	76	67	58	46	30	4
ЭЦВ 6-36-68	9,2		112	110	104	97	89	79	68	54	36	5
ЭЦВ 6-36-78	11,0		128	125	118	110	102	90	78	61	41	6
ЭЦВ 6-36-97	13,0		160	157	148	138	127	112	97	77	51	6
ЭЦВ 6-36-107	15,0		176	172	163	152	140	123	107	84	56	7
ЭЦВ 6-36-136	18,5		224	219	207	193	178	157	136	107	71	9
ЭЦВ 6-36-156	22,0		256	251	237	221	204	180	156	123	81	11





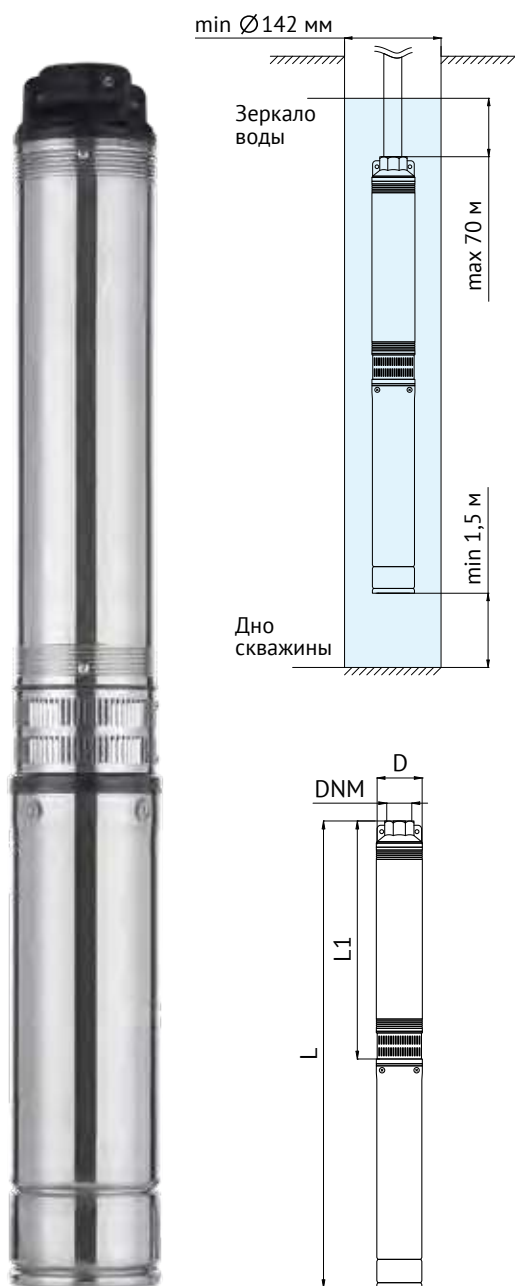


## Промышленные погружные насосы 5"

## ЭЦВ 5

ЭЦВ 5-7-xx  
ЭЦВ 5-10-xx  
ЭЦВ 5-15-xx

ЭЦВ 5-20-xx  
ЭЦВ 5-30-xx



3-380 В; 50 Гц	+1...+35 °С	≤100 г/м <sup>3</sup>	Кабель 2 м	Гарантия 1 год

### Характеристики:

Мощность: **от 2,2 до 11 кВт**

Напор: **до 67...304 м**

Производительность: **до 11,8...43 м<sup>3</sup>/час**

Внутренний диаметр скважины: **142 мм**

### Особенности:

- трехфазный маслонаполненный электродвигатель;
- проточная часть и электродвигатель поставляются отдельно;
- «плавающие» рабочие колеса центробежного типа из термопласта РРО;
- вал из нержавеющей стали;
- используется совместно с пультами управления (стр. 82-83).

### Маркировка ЭЦВ 5-7-135:

- 5 - типоразмер, дюйм;
- 7 - номинальная объемная подача, м<sup>3</sup>/час;
- 135 - напор при номинальной подаче, м.

### Таблица размеров

Модель	Артикул	L, мм	L1, мм	D, мм	DNM, дюйм
ЭЦВ 5-7-72	52737	978	575	131,2	2
ЭЦВ 5-7-99	68239	1166	678	131,2	2
ЭЦВ 5-7-135	79553	1346	818	131,2	2
ЭЦВ 5-7-180	70377	1588	990	131,2	2
ЭЦВ 5-7-225	16997	1884	1216	131,2	2
ЭЦВ 5-10-51	10962	950	547	131,2	2
ЭЦВ 5-10-68	33471	1117	629	131,2	2
ЭЦВ 5-10-85	69269	1240	712	131,2	2
ЭЦВ 5-10-100	18059	1476	878	131,2	2
ЭЦВ 5-10-119	13874	1476	878	131,2	2
ЭЦВ 5-10-162	41803	1805	1137	131,2	2
ЭЦВ 5-10-135	26769	1805	1137	131,2	2
ЭЦВ 5-10-185	43414	2195	1427	131,2	2
ЭЦВ 5-15-46	79241	1104	616	131,2	2
ЭЦВ 5-15-61	62033	1234	706	131,2	2
ЭЦВ 5-15-81	24646	1439	841	131,2	2
ЭЦВ 5-15-100	65843	1699	1031	131,2	2
ЭЦВ 5-15-120	79761	1884	1166	131,2	2



Напорный патрубок, выполненный из чугуна, со встроенным обратным клапаном



Фланец и адаптер из чугуна

Модель	Артикул	L, мм	L1, мм	D, мм	DNM, дюйм
ЭЦВ 5-20-47	34498	1221	693	131,2	3
ЭЦВ 5-20-60	24138	1398	800	131,2	3
ЭЦВ 5-20-73	27122	1576	908	131,2	3
ЭЦВ 5-20-100	16097	1892	1174	131,2	3
ЭЦВ 5-20-127	16524	2157	1389	131,2	3
ЭЦВ 5-30-51	95744	1583	915	131,2	3
ЭЦВ 5-30-61	92693	1805	1087	131,2	3
ЭЦВ 5-30-67	80302	1915	1147	131,2	3

## Характеристики

Параметр	Значение
Электрическая сеть, В; Гц	3~, 380±10 %; 50
Макс. глубина погружения под зеркало воды, м	70
Температура перекачиваемой жидкости, °С	+1 ... +35
Макс. содержание механических примесей, г/м <sup>3</sup>	не более 100
Длина электрокабеля, м	2
Число пусков в час, не более	20
Класс изоляции	F
Степень защиты	IP68

Параметры	Модель ЭЦВ 5-7-					
	-72	-99	-135	-180	-225	
Мощность, кВт	2,2	3,0	4,0	5,5	7,5	
Макс. напор, м	97	134	183	243	304	
Макс. производительность, м <sup>3</sup> /час (л/мин)	11,8 (197)					
Рабочий ток, А	6,5	7,3	9,2	12,4	18,5	
Число и сечение жил электрокабеля, мм <sup>2</sup>	4×2	4×2	4×2	4×2,5	4×3	
Вес, кг	Проточная часть	8,8	11,0	16,0	19,5	22,0
	Электродвигатель	21,5	24,0	30,2	34,8	39,5

Параметры	ЭЦВ 5-10-	ЭЦВ 5-10-	ЭЦВ 5-10-	ЭЦВ 5-10-	ЭЦВ 5-10-	
	- 51	- 68	- 85	- 119	- 162	
Мощность, кВт	2,2	3	4	5,5	7,5	
Макс. напор, м	67	89	108	151	205	
Макс. производительность, м <sup>3</sup> /час (л/мин)	20 (333)					
Рабочий ток, А	6,5	7,3	9,2	12,4	18,5	
Число и сечение жил электрокабеля, мм <sup>2</sup>	4×2,0	4×2,0	4×2,0	4×2,5	4×3,0	
Вес, кг	Проточная часть	9	9,5	11,2	14	18,2
	Электродвигатель	19,8	27,2	30,1	35,5	41,8



## Промышленные погружные насосы 5"

## ЭЦВ 5

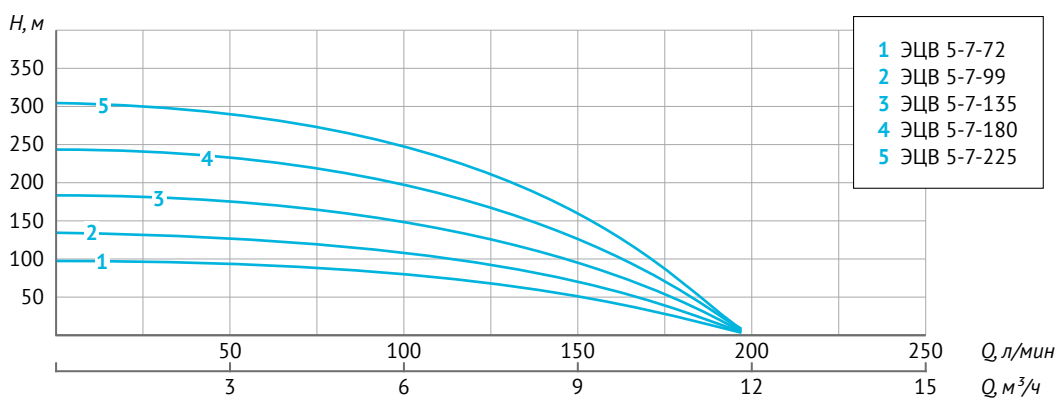
Параметры	Модель ЭЦВ 5-10-			
	-100	-135	-185	
Мощность, кВт	5,5	7,5	11,0	
Макс. напор, м	145	197	270	
Макс. производительность, м <sup>3</sup> /час (л/мин)	20 (333)			
Рабочий ток, А	12,4	18,5	26,0	
Число и сечение жил электрокабеля, мм <sup>2</sup>	4×2,5	4×3	4×4	
Вес, кг	Проточная часть	16,4	21,2	27,8
	Электродвигатель	34,8	39,5	48,2

Параметры	ЭЦВ 5-15-	ЭЦВ 5-15-	ЭЦВ 5-15-	ЭЦВ 5-15-	ЭЦВ 5-15-	
	- 46	- 61	- 81	- 100	- 120	
Мощность, кВт	3	4	5,5	7,5	9,2	
Макс. напор, м	76	96	129	161	193	
Макс. производительность, м <sup>3</sup> /час (л/мин)	23 (383)					
Рабочий ток, А	7,3	9,2	12,4	18,5	20,8	
Число и сечение жил электрокабеля, мм <sup>2</sup>	4×2,0	4×2,0	4×2,5	4×3,0	4×4,0	
Вес, кг	Проточная часть	7,6	12,9	14	16,1	17,9
	Электродвигатель	27,2	30,1	35,5	41,8	46,4

Параметры	Модель ЭЦВ 5-20-					ЭЦВ 5-30-			
	-47	-60	-73	-100	-127	-51	-61	-67	
Мощность, кВт	4	5,5	7,5	9,2	11,0	7,5	9,2	11,0	
Макс. напор, м	74	95	116	158	200	101	121	132	
Макс. производительность, м <sup>3</sup> /час (л/мин)	30 (500)					43 (717)			
Рабочий ток, А	9,2	12,4	18,5	20,8	26,0	18,5	20,8	26,0	
Число и сечение жил электрокабеля, мм <sup>2</sup>	4×2	4×2,5	4×3	4×4	4×4	4×3	4×4	4×4	
Вес, кг	Проточная часть	10,7	14,7	16,4	20,0	23,8	14,9	16,8	17,8
	Электродвигатель	30,2	34,8	39,5	43,5	48,2	39,5	43,5	48,2

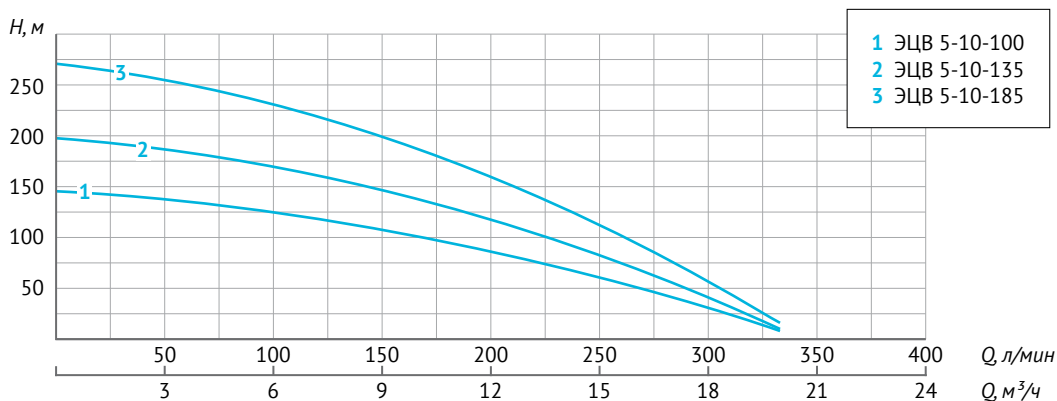
### Напорно-расходные характеристики

Модель	P, кВт	Q	Напор (H), м								
			л/мин	0	33	67	100	117	133	167	197
			м <sup>3</sup> /час	0	2	4	6	7	8	10	11,8
ЭЦВ 5-7-72	2,2			97	95	91	80	72	61	37	3
ЭЦВ 5-7-99	3			134	130	125	110	99	84	51	4
ЭЦВ 5-7-135	4			183	178	170	150	135	115	70	5
ЭЦВ 5-7-180	5,5			243	237	227	200	180	153	93	7
ЭЦВ 5-7-225	7,5			304	296	283	250	225	192	117	8



### Напорно-расходные характеристики

Модель	P, кВт	Q	Напор (H), м							
			л/мин	0	83	133	167	200	250	333
			м <sup>3</sup> /час	0	5	8	10	12	15	20
ЭЦВ 5-10-100	5,5			145	130	113	100	87	62	8
ЭЦВ 5-10-135	7,5			197	176	154	135	118	85	10
ЭЦВ 5-10-185	11			270	240	210	185	160	115	16



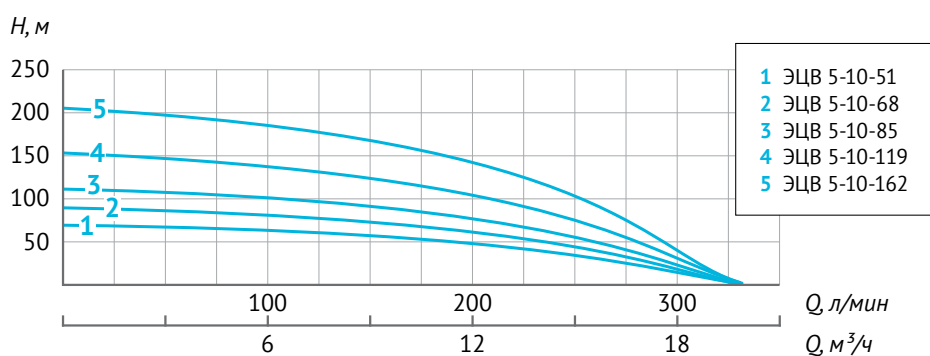


# Промышленные погружные насосы 5"

## ЭЦВ 5

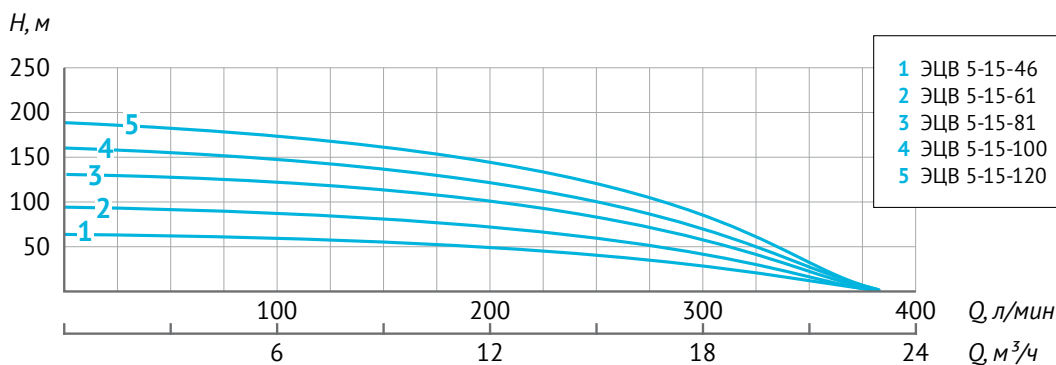
### Напорно-расходные характеристики

Модель	P, кВт	Q	Напор (H), м							
			л/мин	0	83	133	167	200	250	333
			м <sup>3</sup> /час	0	5	8	10	12	15	20
ЭЦВ 5-10-51	2,2			67	62	55	51	44	30	2
ЭЦВ 5-10-68	3			89	83	73	68	59	40	3
ЭЦВ 5-10-85	4			108	104	92	85	73	50	4
ЭЦВ 5-10-119	5,5			151	145	129	119	102	69	5
ЭЦВ 5-10-162	7,5			205	197	175	162	139	94	6



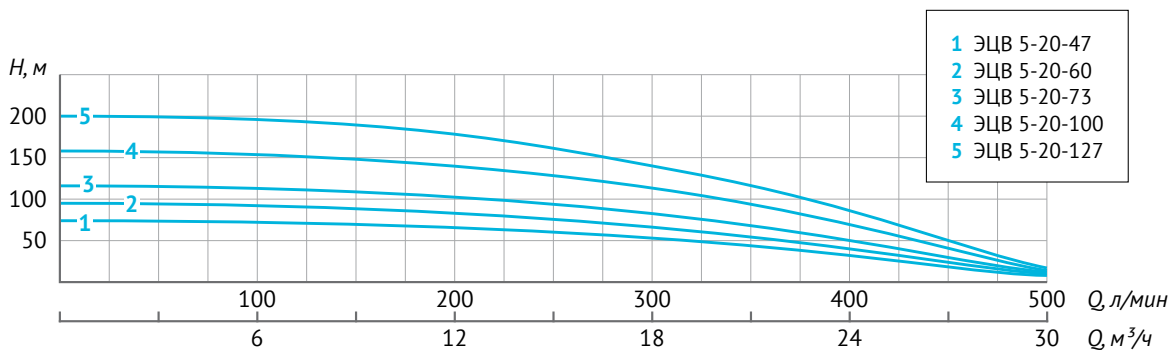
### Напорно-расходные характеристики

Модель	P, кВт	Q	Напор (H), м							
			л/мин	0	133	200	250	283	317	383
			м <sup>3</sup> /час	0	8	12	15	17	19	23
ЭЦВ 5-15-46	3			76	67	57	46	39	28	3
ЭЦВ 5-15-61	4			96	87	73	61	50	36	4
ЭЦВ 5-15-81	5,5			129	115	98	81	66	48	5
ЭЦВ 5-15-100	7,5			161	144	122	100	83	60	6
ЭЦВ 5-15-120	9,2			193	173	147	120	99	72	7



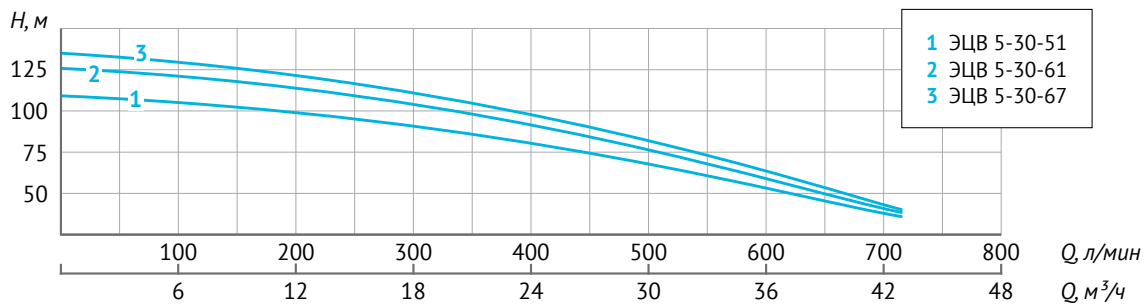
### Напорно-расходные характеристики

Модель	P, кВт	Q	Напор (H), м							
			л/мин	0	133	300	333	417	467	500
			м <sup>3</sup> /час	0	8	18	20	25	28	30
ЭЦВ 5-20-47	4			74	72	53	47	29	14	8
ЭЦВ 5-20-60	5,5			95	93	68	60	37	17	10
ЭЦВ 5-20-73	7,5			116	113	83	73	45	21	12
ЭЦВ 5-20-100	9,2			158	155	113	100	61	29	14
ЭЦВ 5-20-127	11			200	196	143	127	78	37	17



### Напорно-расходные характеристики

Модель	P, кВт	Q	Напор (H), м						
			л/мин	0	250	333	500	583	716
			м <sup>3</sup> /час	0	15	20	30	35	43
ЭЦВ 5-30-51	7,5			101	86	76	51	38	13
ЭЦВ 5-30-61	9,2			121	103	91	61	45	16
ЭЦВ 5-30-67	11			132	112	99	67	49	18





## Промышленные погружные насосы 4"

## ЭЦВ 4



ЭЦВ 4-3-xx

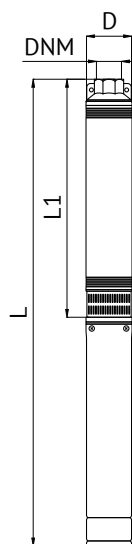
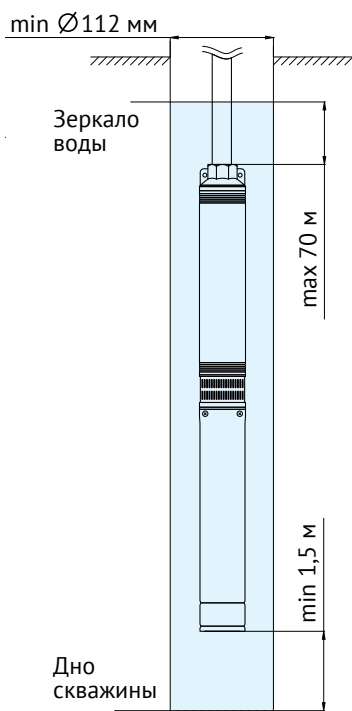
ЭЦВ 4-16-xx

ЭЦВ 4-6-xx

ЭЦВ 4-20-xx

ЭЦВ 4-8-xx

ЭЦВ 4-10-xx



3-380 В; 50 Гц	+1...+35 °С	≤100 г/м <sup>3</sup>	Кабель 1,5 м	Гарантия 1 год

### Характеристики:

Мощность: от 0,9 до 7,5 кВт

Напор: до 85...260 м

Производительность: до 5,5...29,5 м<sup>3</sup>/час

Внутренний диаметр скважины: 112 мм

### Особенности:

- трехфазный маслонаполненный электродвигатель;
- проточная часть и электродвигатель поставляются отдельно\*;
- «плавающие» рабочие колеса центробежного типа из термопласта PPO/ПОМ;
- вал из нержавеющей стали;
- используется совместно с пультом управления (стр. 82).

\* модели ЭЦВ 4-3-60, 4-3-80, 4-3-115, 4-6-87, 4-10-54 поставляются в собранном виде.

### Маркировка ЭЦВ 4-8-75

- 4 - типоразмер, дюйм;
- 8 - номинальная объемная подача, м<sup>3</sup>/час;
- 75 - напор при номинальной подаче, м.

### Таблица размеров

Модель	Артикул	L, мм	L1, мм	D, мм	DNM, дюйм
ЭЦВ 4-3-60	48074	895	552	102	1 ¼
ЭЦВ 4-3-80	52981	1042	679	102	1 ¼
ЭЦВ 4-3-115	17323	1358	925	102	1 ¼
ЭЦВ 4-6-87	53969	1622	1097	102	1 ½
ЭЦВ 4-6-114	16153	1877	1337	102	1 ½
ЭЦВ 4-6-140	30422	2215	1614	102	1 ½
ЭЦВ 4-6-189	26330	2759	2045	102	1 ½
ЭЦВ 4-8-75	61253	1545	979	102	2
ЭЦВ 4-8-110	91176	1992	1376	102	2
ЭЦВ 4-10-54	52425	1514	989	102	2
ЭЦВ 4-10-65	33102	1675	1135	102	2
ЭЦВ 4-10-73	28074	1836	1232	102	2
ЭЦВ 4-10-108	28270	2433	1719	102	2
ЭЦВ 4-16-77	96427	2495	1781	102	2
ЭЦВ 4-20-60	53456	2645	1931	102	2



Напорный патрубок, выполненный из чугуна, со встроенным обратным клапаном

## Характеристики

Параметры	Значение
Электрическая сеть, В; Гц	3~, 380±10%; 50
Макс. глубина погружения под зеркало воды, м	70
Температура перекачиваемой жидкости, °С	+1 ... +35
Макс. содержание механических примесей, г/м <sup>3</sup>	не более 100
Длина электрокабеля, м	1,5
Число пусков в час, не более	20
Класс изоляции	В
Степень защиты	IP68

Параметры	ЭЦВ 4-3-			ЭЦВ 4-8-	
	-60	-80	-115	-75	-110
Мощность, кВт	0,9	1,1	1,5	3,0	4,0
Макс. напор, м	85	107	170	101	150
Макс. производительность, м <sup>3</sup> /час (л/мин)	5,5 (92)			14,5 (242)	
Рабочий ток, А	2,8	3,0	4,6	7,8	12,4
Число и сечение жил электрокабеля, мм <sup>2</sup>	4×1	4×1	4×1,0	4×2	4×2
Вес, кг	Проточная часть			6,1	9,9
	Электродвигатель			13,7	21,7

Параметры	ЭЦВ 4-6-	ЭЦВ 4-6-	ЭЦВ 4-6-	ЭЦВ 4-6-
	-87	-114	-140	-189
Мощность, кВт	2,2	3	4	7,5
Макс. напор, м	120	159	193	260
Макс. производительность, м <sup>3</sup> /час (л/мин)	11 (183)			
Рабочий ток, А	6,7	7,8	12,4	16,2
Число и сечение жил электрокабеля, мм <sup>2</sup>	4×1,5	4×2,0	4×2,0	4×2,0
Вес, кг	Проточная часть			
	24,4	8,4	12,7	21,4
Электродвигатель				
		18,9	21,5	30,5

Параметры	ЭЦВ 4-10-	ЭЦВ 4-10-	ЭЦВ 4-10-	ЭЦВ 4-10-
	-54	-65	-73	-108
Мощность, кВт	2,2	3	4	5,5
Макс. напор, м	85	102	114	168
Макс. производительность, м <sup>3</sup> /час (л/мин)	16,5 (275)			
Рабочий ток, А	6,7	7,8	12,4	13,6
Число и сечение жил электрокабеля, мм <sup>2</sup>	4×1,5	4×2,0	4×2,0	4×2,5
Вес, кг	Проточная часть			
	26,7	9,6	9,9	14,1
Электродвигатель				
		18,9	21,5	26,8

Параметры	ЭЦВ 4-16-	ЭЦВ 4-20-
	-77	-60
Мощность, кВт	7,5	7,5
Макс. напор, м	123	114
Макс. производительность, м <sup>3</sup> /час (л/мин)	24 (400)	29,5 (492)
Рабочий ток, А	16,2	16,2
Число и сечение жил электрокабеля, мм <sup>2</sup>	4×2,5	4×2,5
Вес, кг	Проточная часть	
	13,7	14,2
Электродвигатель		
	30,5	30,5





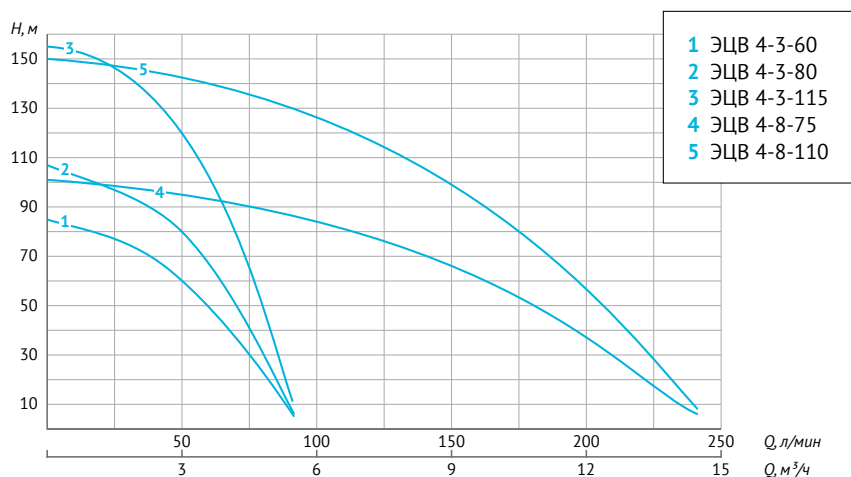
# Промышленные погружные насосы 4"

# ЭЦВ 4

## Напорно-расходные характеристики

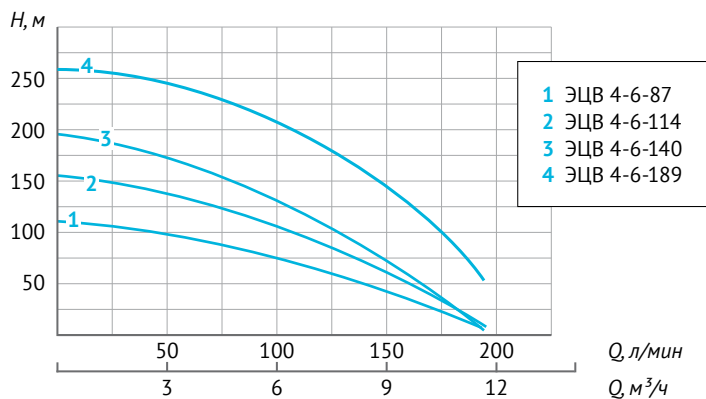
Модель	P, кВт	Q	Производительность							
			л/мин	0	33	42	50	58	67	83
ЭЦВ 4-3-60	0,9	м <sup>3</sup> /час	0	2	2,5	3	3,5	4	5	5,5
ЭЦВ 4-3-80	1,1	Напор (H), м	85	74	68	60	52	42	18	5
ЭЦВ 4-3-115	1,5		107	92	87	80	68	54	25	6
			170	141	134	115	104	90	40	11

Модель	P, кВт	Q	Производительность									
			л/мин	0	33	67	108	117	133	150	167	200
ЭЦВ 4-8-75	3,0	м <sup>3</sup> /час	0	2	4	6,5	7	8	9	10	12	14,5
ЭЦВ 4-8-110	4,0	Напор (H), м	101	97	92	83	81	75	68	58	35	6
			150	146	138	123	119	110	101	88	55	8



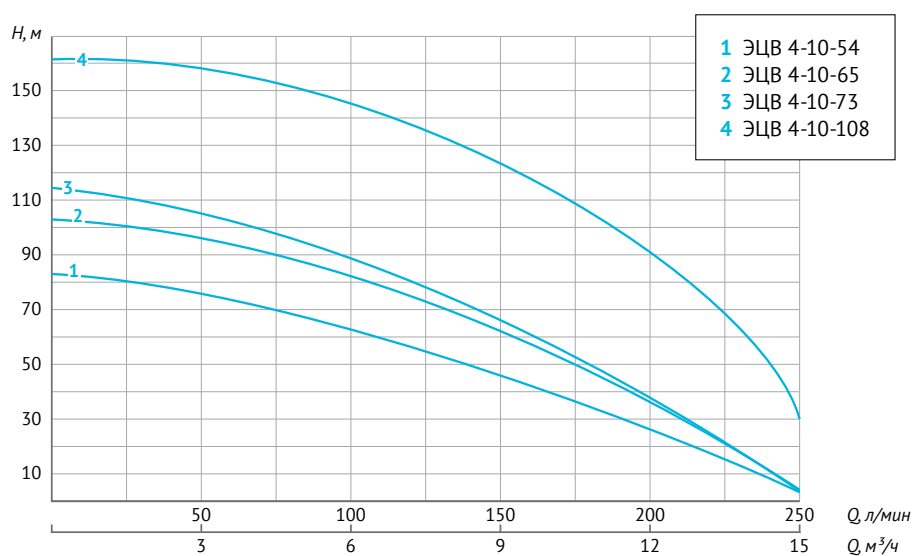
## Напорно-расходные характеристики

Модель	P, кВт	Q	Производительность							
			л/мин	0	33	67	83	100	133	150
ЭЦВ 4-6-87	2,2	м <sup>3</sup> /час	0	2	4	5	6	8	9	11
ЭЦВ 4-6-114	3	Напор (H), м	120	117	104	97	87	68	54	14
ЭЦВ 4-6-140	4		159	150	133	125	114	86	70	18
ЭЦВ 4-6-189	7,5		193	184	163	154	140	109	84	24
			260	252	235	223	189	157	130	52



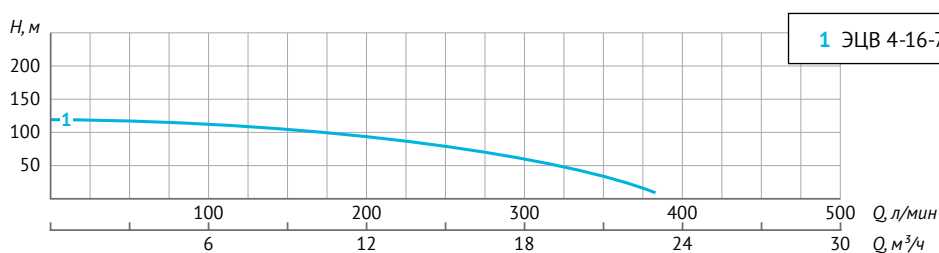
### Напорно-расходные характеристики

Модель	P, кВт	Q	Напор (H), м								
			л/мин	0	67	100	133	167	200	233	275
			м <sup>3</sup> /час	0	4	6	8	10	12	14	16,5
ЭЦВ 4-10-54	2,2			85	77	71	65	54	42	28	12
ЭЦВ 4-10-65	3			102	94	87	78	65	51	34	13
ЭЦВ 4-10-73	4			114	103	94	83	73	57	39	2
ЭЦВ 4-10-108	5,5			168	155	144	130	108	92	64	10



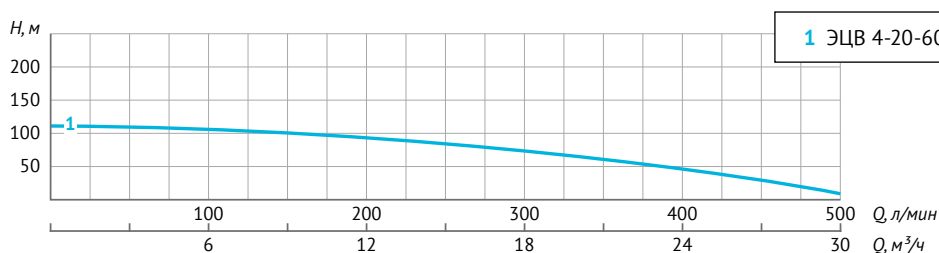
### Напорно-расходные характеристики

Модель	P, кВт	Q	Напор (H), м								
			л/мин	0	133	200	250	266	283	317	383
			м <sup>3</sup> /час	0	8	12	15	16	17	19	23
ЭЦВ 4-16-77	7,5			123	109	94	86	77	74	60	40



### Напорно-расходные характеристики

Модель	P, кВт	Q	Напор (H), м							
			л/мин	0	133	300	333	416	466	500
			м <sup>3</sup> /час	0	8	18	20	25	28	30
ЭЦВ 4-20-60	7,5			114	109	77	60	44	23	3



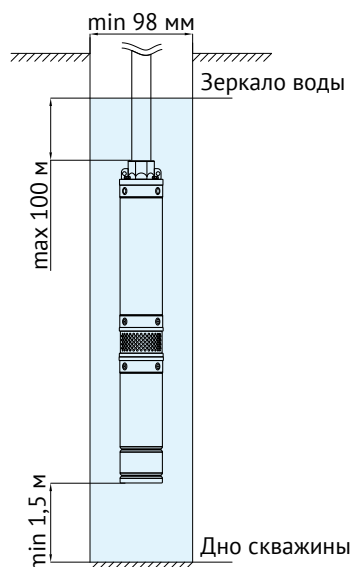
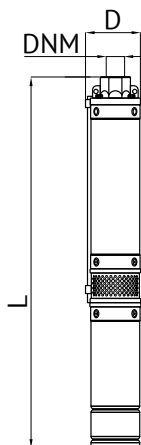


## Промышленные погружные насосы 4"

## ЭЦВ 4 Россия



ЭЦВ 4-2-xx  
ЭЦВ 4-4-xx



3-380 В; 50 Гц	+1...+35 °С	≤100 г/м <sup>3</sup>	Кабель 1,5 м	Гарантия 1 год

### Характеристики:

Мощность: **от 0,37 до 2,2 кВт**

Напор: **до 40...198 м**

Производительность: **до 3,4...6,3 м<sup>3</sup>/час**

Внутренний диаметр скважины: **98 мм**

Насосы изготовлены и приняты в соответствии с обязательными требованиями ТУ 28.13.14-002-63455032-2022 и действующей технической документацией.

### Особенности:

- трехфазный маслонаполненный двигатель;
- рабочие колеса центробежного типа из термoplastа PBT;
- встроенный герметичный обратный клапан;
- напорный патрубок, адаптер и фланец электродвигателя из чугуна;
- используется совместно с пультом управления (стр. 82).

### Маркировка ЭЦВ 4-4-55

- 4 - типоразмер, дюйм;
- 4 - номинальная объемная подача, м<sup>3</sup>/час;
- 55 - напор при номинальной подаче, м.

### Таблица размеров

Модель	Артикул	L, мм	D, мм	DNM, дюйм
ЭЦВ 4-2-45	61656	828	94	1¼
ЭЦВ 4-2-60	70291	935	94	1¼
ЭЦВ 4-2-70	37297	1051	94	1¼
ЭЦВ 4-2-100	74526	1255	94	1¼
ЭЦВ 4-2-130	39859	1576	94	1¼
ЭЦВ 4-4-25	22797	770	94	1¼
ЭЦВ 4-4-32	65489	830	94	1¼
ЭЦВ 4-4-40	35977	900	94	1¼
ЭЦВ 4-4-55	68183	1065	94	1¼
ЭЦВ 4-4-80	61133	1300	94	1¼
ЭЦВ 4-4-90	43800	1375	94	1¼
ЭЦВ 4-4-100	68455	1560	94	1¼



Напорный патрубок, выполненный из чугуна, со встроенным обратным клапаном



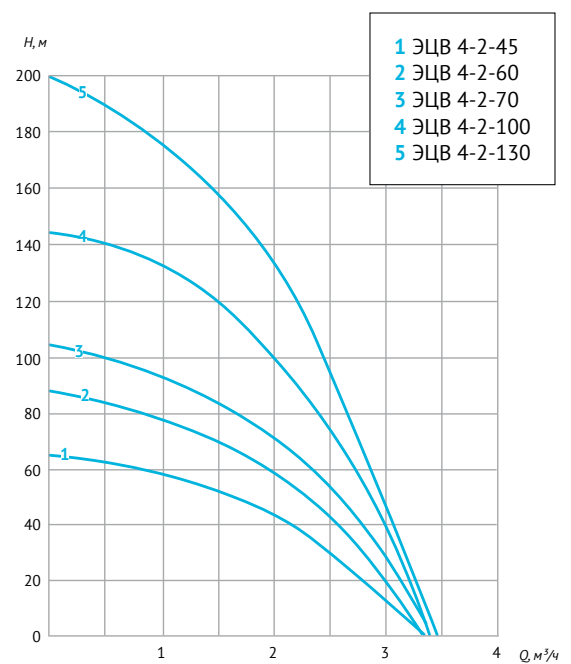
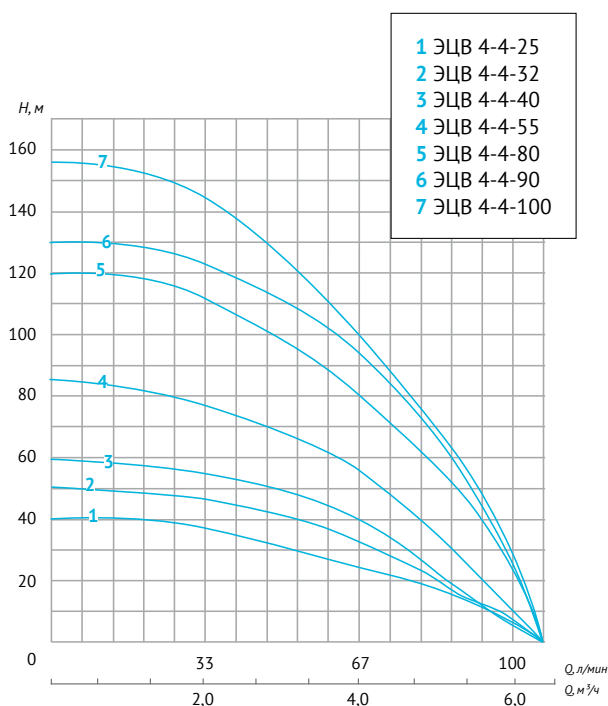
Адаптер из чугуна

## Технические характеристики

Параметр	Значение
Электрическая сеть, В; Гц	3~380±10%, 50
Макс. глубина погружения под зеркало воды, м	100
Температура перекачиваемой воды, °С	+1...+35
Макс. содержание механических примесей, г/м <sup>3</sup>	100
Длина электрокабеля, м	1,5
Число пусков в час, не более	20
Класс изоляции	F
Степень защиты	IP68

Наименование параметра	Модель ЭЦВ 4-4-						
	-25	-32	-40	-55	-80	-90	-100
Мощность, Вт	370	550	750	1100	1500	1800	2200
Рабочий ток, А	1,9	2,3	2,9	3,3	4,8	5,5	6,0
Номинальная подача, Q <sub>ном</sub> , м <sup>3</sup> /ч	4						
Номинальный напор, H <sub>ном</sub> , м	25	32	40	55	80	90	100
Макс. подача, Q <sub>max</sub> , л/с (м <sup>3</sup> /ч)	1,67 (6)	1,67 (6)	1,67 (6)	1,69 (6,1)	1,75 (6,3)	1,75 (6,3)	1,75 (6,3)
Макс. напор, H <sub>max</sub> , м	40	50	60	85	120	130	155
Число и сечение жил электрокабеля, мм <sup>2</sup>	3x0,75	3x0,75	3x0,75	3x0,75	3x1,0	3x1,0	3x1,0
Вес, кг	10	10,6	11,4	13,2	16,3	17,4	19,5

Наименование параметра	Модель ЭЦВ 4-2-				
	-45	-60	-70	-100	-130
Мощность, Вт	370	550	750	1100	1500
Рабочий ток, А	1,9	2,3	2,9	3,3	4,8
Номинальная подача, Q <sub>ном</sub> , м <sup>3</sup> /ч	2				
Номинальный напор, H <sub>ном</sub> , м	45	60	70	100	130
Макс. подача, Q <sub>max</sub> , л/с (м <sup>3</sup> /ч)	0,92 (3,3)	0,92 (3,3)	0,94 (3,4)	0,94 (3,4)	0,94 (3,4)
Макс. напор, H <sub>max</sub> , м	64	88	103	144	198
Число и сечение жил электрокабеля, мм <sup>2</sup>	3x0,75	3x0,75	3x0,75	3x0,75	3x1,0
Вес, кг	10	10,6	11,4	13,2	16,3





## Комплектующие для погружных насосов ЭЦВ



### Характеристики

Параметры	Значение
Электрическая сеть, В; Гц	3~, 380±10 %; 50
Рабочая мощность*, кВт	0,75...15
Максимальный рабочий ток*, А	12...38
Температура окружающей среды, °С	-25...+55
Максимальное расстояние для управления, м	200
Степень защиты	IP54
Способ установки	вертикальный, навесной
Вес нетто, кг	1,6
Габаритные размеры, мм	250×197×114,5

\* пульт имеет 5 исполнений по мощности (току).

## M3-D1C

ПУЛЬТ УПРАВЛЕНИЯ  
ДЛЯ ТРЕХФАЗНОГО НАСОСА



3~380 В;  
50 Гц



-25...+55 °С



Гарантия  
1 год

Пульт управления M3-D1C предназначен для автоматического и ручного управления трёхфазным насосом. Пульт выпускается в пяти исполнениях (по мощности/току) для управления насосом с мощностью электродвигателя от 0,75 до 15 кВт.

Пульт обеспечивает:

- работу в режимах: дренаж (откачивание) и/или водоподъём (наполнение);
- включение/выключение по сигналам от датчиков уровня, поплавкового выключателя и/или реле давления;
- индикацию параметров электросети и возможность анализа причин возникновения аварий\*.

Виды защит:

- перегрузка по току;
- сухой ход;
- повышенное/пониженное напряжение;
- обрыв фазы;
- короткое замыкание;
- блокировка ротора.

\* *Дополнительные возможности:* регистрация 5 последних аварийных отключений насоса с возможностью просмотра причин отказов.



### Характеристики

Модель	SD-11-380V	SD-22-380V
Артикул	80231	77107
Электрическая сеть, В; Гц	3~, 380±10 %; 50	
Мощность, кВт	1,1...11	2,2...22
Макс. ток, А	40	80
Степень защиты	IP20	

## SD-11-380V SD-22-380V



УСТРОЙСТВО ЗАЩИТЫ  
ДЛЯ 3-Х ФАЗНОГО ДВИГАТЕЛЯ

Новинка  
2024 года



3~380 В;  
50 Гц



-5...+40 °С



Гарантия  
1 год

Устройство обеспечивает защиту 3-х фазного двигателя от следующих потенциальных неисправностей: перегрузка по току, работа без нагрузки, повышенное/пониженное напряжение, обрыв фазы, короткое замыкание, утечка тока. Дополнительный функционал:

- LED-дисплей и регулятор силы тока;
- остановка двигателя по «таймеру»;
- индикация параметров сети и кодов ошибок.



## Комплектующие для погружных насосов ЭЦВ



### Характеристики

Параметры	Значение
Электрическая сеть, В; Гц	3~, 380±10 %; 50
Рабочая мощность, кВт	18,5...22
Максимальный рабочий ток, А	50
Температура окружающей среды, °С	-25...+55
Относительная влажность	до 90% при температуре +35 °С
Максимальное расстояние для подключения и дистанционного управления, м	1000
Степень защиты	IP54
Способ установки	вертикальный, навесной
Вес нетто, кг	9,9
Габаритные размеры, мм	530×230×420

## C3-HP1

ПУЛЬТ УПРАВЛЕНИЯ  
ДЛЯ ТРЕХФАЗНОГО НАСОСА



3~380 В;  
50 Гц



+1...+40 °С



Гарантия  
1 год

Пульт управления C3-HP1 предназначен для автоматического и ручного управления трёхфазным насосом с мощностью электродвигателя от 18,5 до 22 кВт.

Пульт обеспечивает:

- работу в режимах: дренаж (откачивание) и/или водоподъём (наполнение);
- включение/выключение по сигналам от датчиков уровня, поплавкового выключателя и/или реле давления;
- индикацию параметров электросети и возможность анализа причин возникновения аварий\*;
- возможность подключения к промышленной сети\*.

Виды защит:

- перегрузка по току;
- сухой ход;
- повышенное/пониженное напряжение;
- обрыв фазы;
- короткое замыкание;
- блокировка ротора.

\* *Дополнительные возможности:*

- регистрация 5 последних аварийных отключений насоса с возможностью просмотра причин отказов;
- пульт имеет коммуникационный интерфейс RS485 для соединения с компьютером, локальной или промышленной сетью, а также для подключения дублирующего пульта.

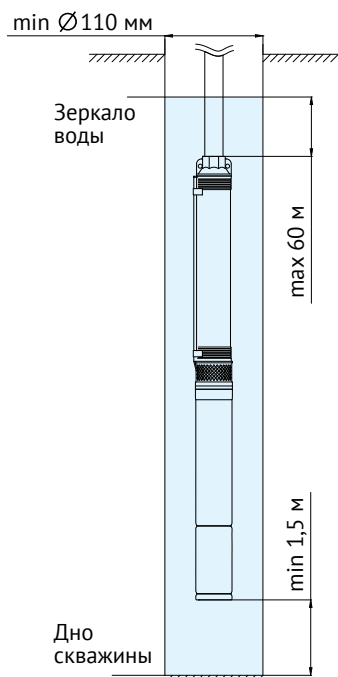
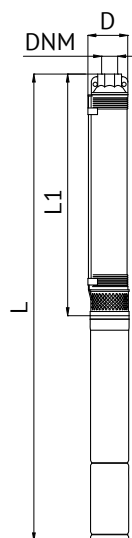
Данный интерфейс позволяет передавать в компьютер или промышленную сеть данные о состоянии насоса, параметры его работы и показания контролируемых устройств, а подключенный дублирующий пульт позволяет контролировать работу насосной системы (дублировать функции и графическую информацию главного пульта) на удалённом расстоянии (обеспечивать связь с удалённым диспетчерским пунктом).



# Центробежные погружные насосы 4"

## ECO

ECO 2-xx ECO 4-xx  
ECO 3-xx ECO 5-xx



Напорный патрубок, выполненный из латуни, со встроенным обратным клапаном



Латунный адаптер



### Характеристики:

Мощность: **0,37...3 кВт**

Напор: **до 41...215 м**

Производительность: **до 4,5...9 м<sup>3</sup>/час**

Внутренний диаметр скважины: **110 мм**

### Особенности:

- однофазный маслонаполненный электродвигатель со встроенной термозащитой;
- вал из нержавеющей стали;
- «плавающие» рабочие колеса центробежного типа из термопласта PPO/ POM;
- электрокабель с вилкой, кроме моделей ECO 2-100, 2-112, 2-157, 3-90, 3-115, 3-150, 4-104, 4-132, 4-142, 5-75, 5-105.

### Маркировка ECO 3-70:

- 3 - номинальная объемная подача, м<sup>3</sup>/час;
- 70 - напор при номинальной подаче, м.

### Таблица размеров

Модель	Артикул	L, мм	L1, мм	D, мм	DNM, дюйм	Вес, кг
ECO 2-34	24408	676	366	98	1¼	10,9
ECO 2-56	55411	797	472	98	1¼	14,2
ECO 2-73	89373	893	548	98	1¼	16,7
ECO 2-89	15426	1030	665	98	1¼	19,75
ECO 2-100	87687	1100	698	98	1¼	16,5
ECO 2-112	99183	1175	765	98	1¼	18,1
ECO 2-157	86285	1463	985	98	1¼	22,1
ECO 3-40	74200	779	440	98	1¼	13,2
ECO 3-55	24135	888	530	98	1¼	15,7
ECO 3-70	33989	996	615	98	1¼	18,4
ECO 3-80	92654	1113	715	98	1¼	20,9
ECO 3-90	62984	1197	787	98	1¼	18,1
ECO 3-115	46078	1387	922	98	1¼	21,4
ECO 3-150	85178	1750	—	98	1¼	27
ECO 4-76	82090	1117	695	98	1¼	22,8
ECO 4-104	84146	1312	847	98	1¼	20,6
ECO 4-132	54634	1651	—	98	1¼	26,1
ECO 4-142	76509	1710	1115	98	1¼	26,6
ECO 5-60	29266	1069	643	98	1¼	20,4
ECO 5-75	70044	1214	735	98	1¼	19,8
ECO 5-105	87160	1570	985	98	1¼	25,7

## Характеристики

Параметры	Значение
Электрическая сеть, В; Гц	~ 230±10 %; 50
Максимальная глубина погружения под зеркало воды, м	60
Температура перекачиваемой жидкости, °С	+1 ... +35
Макс. содержание механических примесей, г/м <sup>3</sup>	не более 100
Число пусков в час, не более	20
Класс изоляции	В
Степень защиты	IP68

Параметр	Модель ECO						
	2-34	2-56	2-73	2-89	2-100	2-112	2-157
Мощность, кВт	0,37	0,55	0,75	0,9	1,1	1,5	2,2
Макс. напор, м	41	68	87	109	123	135	189
Макс. производительность, м <sup>3</sup> /час (л/мин)	4,5 (75)						
Рабочий ток, А	3	3,6	4,8	6,3	7,7	8,6	10,6
Емкость конденсатора, мкФ	20	25	30	40	40	45	50
Длина электрокабеля, м	10	30	40	50	1	1	1
Число и сечение жил кабеля, мм <sup>2</sup>	3×0,5	3×0,5	3×0,75	3×1,0	3×1,0	3×1,5	3×2,0

Параметр	Модель ECO						
	3-40	3-55	3-70	3-80	3-90	3-115	3-150
Мощность, кВт	0,55	0,75	0,9	1,1	1,5	2,2	3
Макс. напор, м	61	83	105	120	135	173	215
Макс. производительность, м <sup>3</sup> /час (л/мин)	5,8 (97)						
Рабочий ток, А	3,6	4,8	6,3	7,7	8,6	10,6	15,6
Емкость конденсатора, мкФ	25	30	40	40	45	50	80
Длина электрокабеля, м	20	30	40	50	1	1	1
Число и сечение жил кабеля, мм <sup>2</sup>	3×0,5	3×0,75	3×1,0	3×1,0	3×1,5	3×2,0	3×2,5

Параметр	Модель ECO			
	4-76	4-104	4-132	4-142
Мощность, кВт	1,5	2,2	3	3
Макс. напор, м	100	133	173	183
Макс. производительность, м <sup>3</sup> /час (л/мин)	8 (133)			
Рабочий ток, А	8,6	10,6	15,6	15,6
Емкость конденсатора, мкФ	45	50	80	80
Длина электрокабеля, м	50	1	1	1
Число и сечение жил кабеля, мм <sup>2</sup>	3×1,5	3×2,0	3×2,5	3×2,5

Параметр	Модель ECO		
	5-60	5-75	5-105
Мощность, кВт	1,5	2,2	3
Макс. напор, м	76	96	134
Макс. производительность, м <sup>3</sup> /час (л/мин)	9 (150)		
Рабочий ток, А	8,6	10,6	15,6
Емкость конденсатора, мкФ	45	50	80
Длина электрокабеля, м	30	1	1
Число и сечение жил кабеля, мм <sup>2</sup>	3×1,5	3×2,0	3×2,5



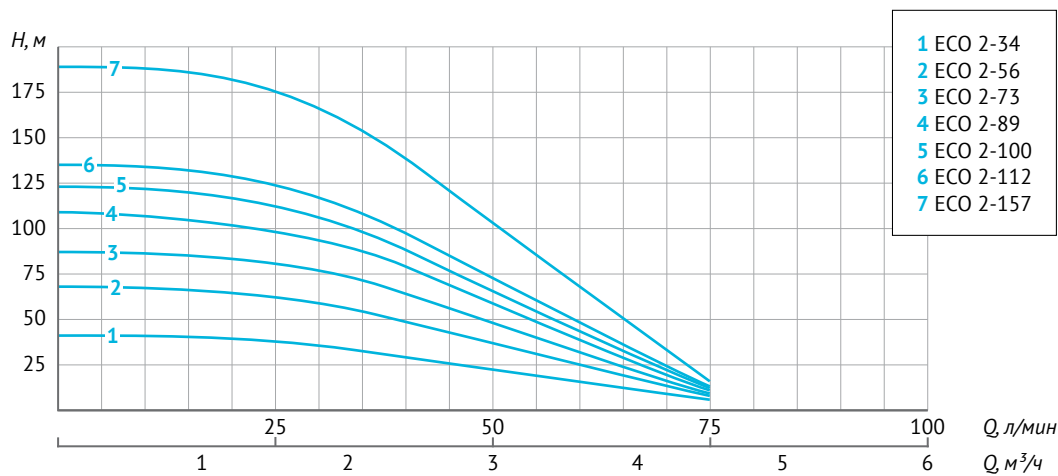


# Центробежные погружные насосы 4"

## ECO

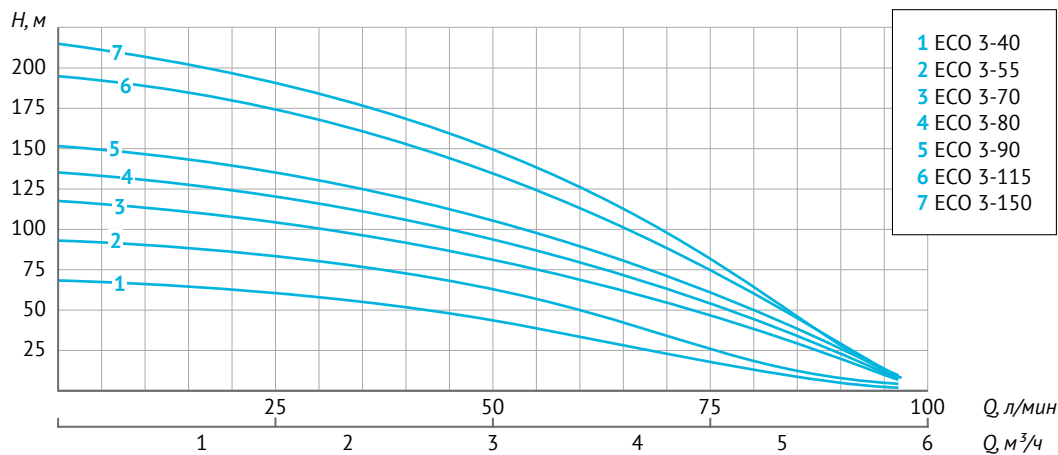
### Напорно-расходные характеристики

Модель	P, кВт	Q	Напор (H), м							
			л/мин	17	25	33	42	50	75	
		м <sup>3</sup> /час	0	1	1,5	2	2,5	3	4,5	
ECO 2-34	0,37		41	40	37	34	29	22	6	
ECO 2-56	0,55		68	66	63	56	48	36	8	
ECO 2-73	0,75		87	86	82	73	63	47	9	
ECO 2-89	0,9		109	106	99	89	77	57	11	
ECO 2-100	1,1		123	120	111	100	87	64	12	
ECO 2-112	1,5		135	133	125	112	96	72	13	
ECO 2-157	2,2		189	186	175	157	134	101	16	



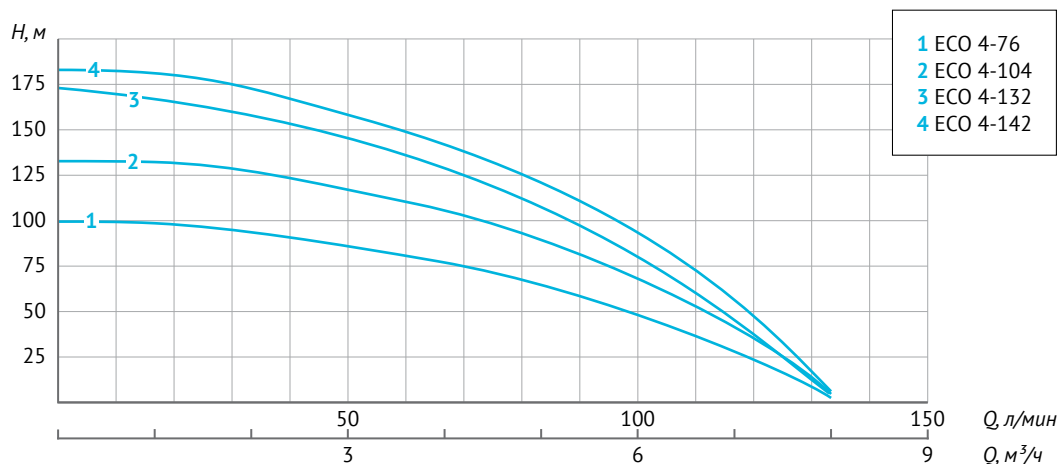
### Напорно-расходные характеристики

Модель	P, кВт	Q	Напор (H), м							
			л/мин	33	42	50	58	67	83	97
		м <sup>3</sup> /час	0	2	2,5	3	3,5	4	5	5,8
ECO 3-40	0,55		61	50	46	40	37	25	7	2
ECO 3-55	0,75		83	68	62	55	50	35	10	4
ECO 3-70	0,9		105	88	79	70	64	56	29	6
ECO 3-80	1,1		120	101	90	80	73	64	33	6
ECO 3-90	1,5		135	113	102	90	82	73	38	8
ECO 3-115	2,2		173	143	131	115	105	91	44	8
ECO 3-150	3,0		215	184	170	150	135	110	45	8



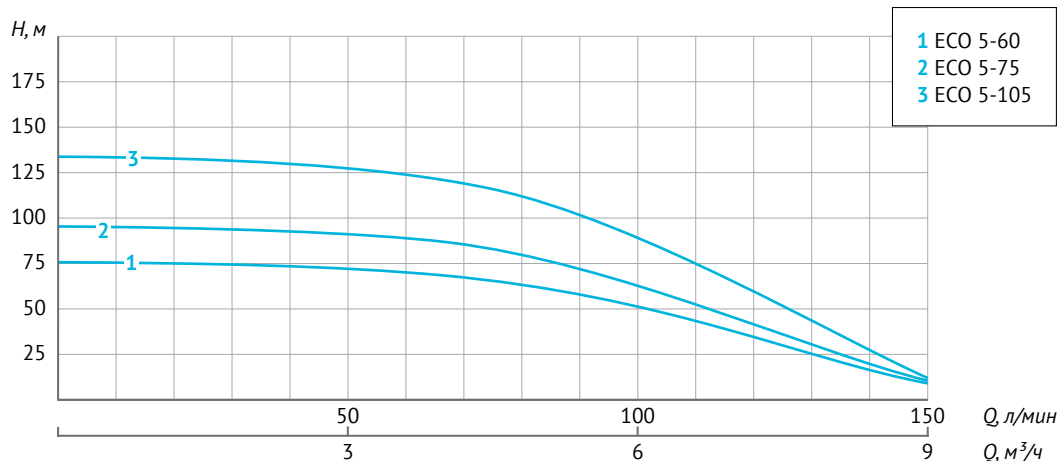
### Напорно-расходные характеристики

Модель	P, кВт	Q	л/мин	0	17	33	50	58	67	75	83	100	117	133
			м³/час	0	1	2	3	3,5	4	4,5	5	6	7	8
ECO 4-76	1,5			100	99	90	84	81	76	71	64	48	30	3
ECO 4-104	2,2	Напор (H), м		133	133	126	116	111	104	98	88	69	45	5
ECO 4-132	3,0			173	168	157	144	136	132	119	108	80	46	5
ECO 4-142	3,0			183	183	173	158	150	142	130	120	92	57	6



### Напорно-расходные характеристики

Модель	P, кВт	Q	л/мин	0	50	67	83	100	133	150
			м³/час	0	3	4	5	6	8	9
ECO 5-60	1,5			76	73	70	60	52	22	9
ECO 5-75	2,2	Напор (H), м		96	91	87	75	66	27	10
ECO 5-105	3,0			134	128	122	105	92	38	12

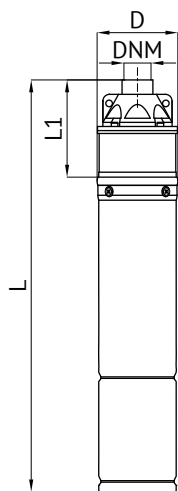
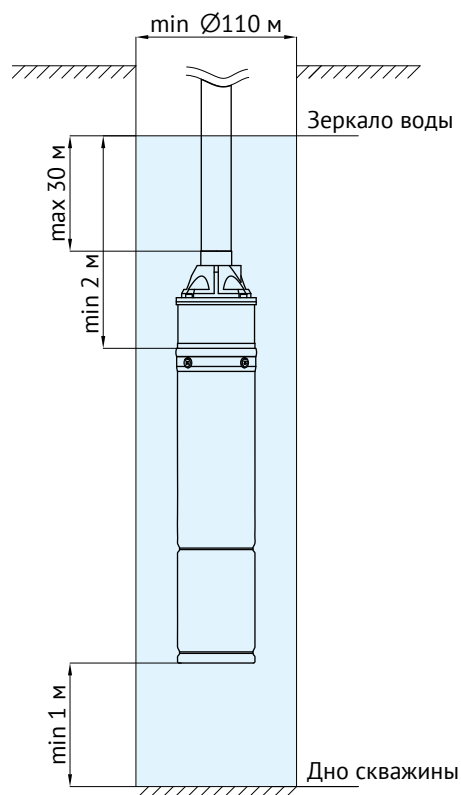




## Вихревые погружные насосы 4"

## 4SKM

4SKM 100  
4SKM 150  
4SKM 200



-230В; 50 Гц	+1...+35 °С	≤10 г/м <sup>3</sup>	Кабель 20...40 м	Гарантия 1 год

### Характеристики:

Мощность: **0,75...1,5 кВт**

Напор: **до 58...126 м**

Производительность: **до 2,8 м<sup>3</sup>/час**

Внутренний диаметр скважины: **110 мм**

### Особенности:

- однофазный маслонаполненный электродвигатель со встроенной термозащитой;
- вал из нержавеющей стали;
- вихревые рабочие колеса из латуни;
- выходной патрубок и адаптер из латуни;
- фильтрующая решетка расположена в верхней части насоса;
- электрокабель с вилкой.

**Вихревые насосы способны создать высокий напор при относительно небольшом расходе.**



Напорный патрубок, выполненный из латуни

### Таблица размеров

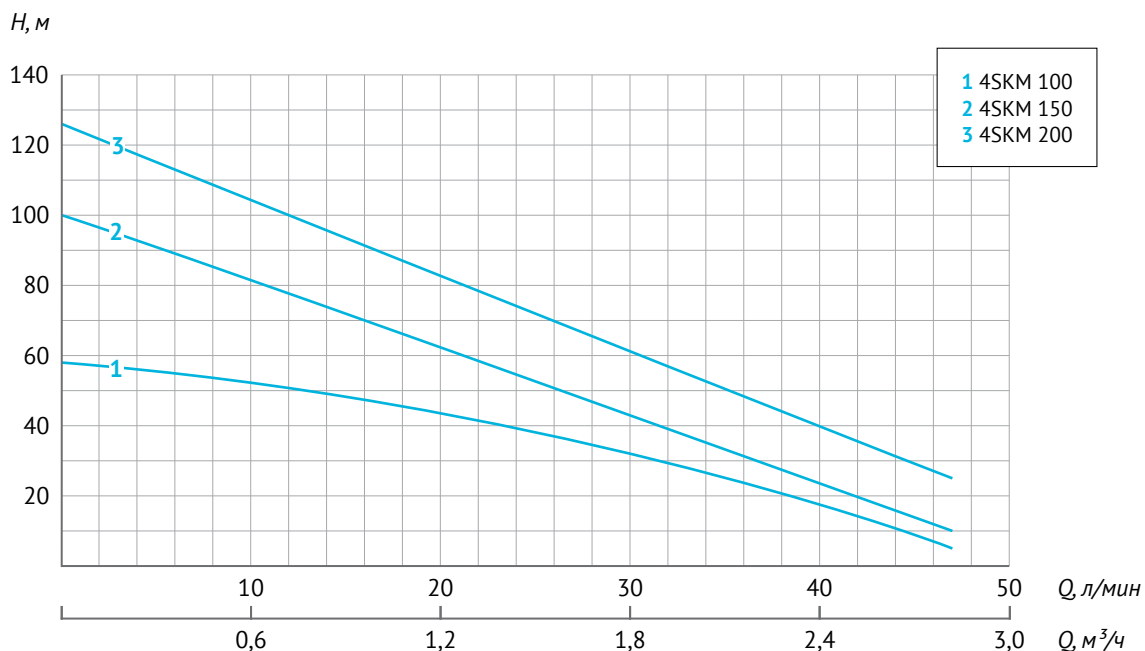
Модель	Артикул	L, мм	L1, мм	D, мм	DNM, дюйм	Вес, кг
4SKM 100	86107	508	120	96	1	12,95
4SKM 150	38803	598	135	96	1	17,2
4SKM 200	25778	638	153	96	1	20,15

## Характеристики

Параметры	Модель 4SKM		
	100	150	200
Электрическая сеть, В; Гц	~ 230±10%; 50		
Мощность, Вт	750	1100	1500
Рабочий ток, А	5,8	8,8	10,2
Емкость конденсатора, мкФ	40	45	55
Макс. производительность, м <sup>3</sup> /час (л/мин)	2,8 (47)		
Макс. напор, м	58	100	126
Макс. глубина погружения под зеркало воды, м	30		
Макс. содержание механических примесей, г/м <sup>3</sup>	не более 10		
Температура перекачиваемой жидкости, °С	+1...+35		
Длина электрокабеля, м	20	30	40
Число и сечение жил электрокабеля, мм <sup>2</sup>	3×0,75	3×1	3×1,5
Класс изоляции	F		
Степень защиты	IP58		

## Напорно-расходные характеристики

Модель	P, кВт	Q л/мин м <sup>3</sup> /час	Производительность									
			0	5	10	15	20	25	30	35	40	47
4SKM 100	0,75	Напор (H), м	58	57	54	45	40	36	32	25	20	5
4SKM 150	1,1		100	90	83	68	62	54	43	38	22	10
4SKM 200	1,5		126	110	100	85	75	70	64	60	40	25

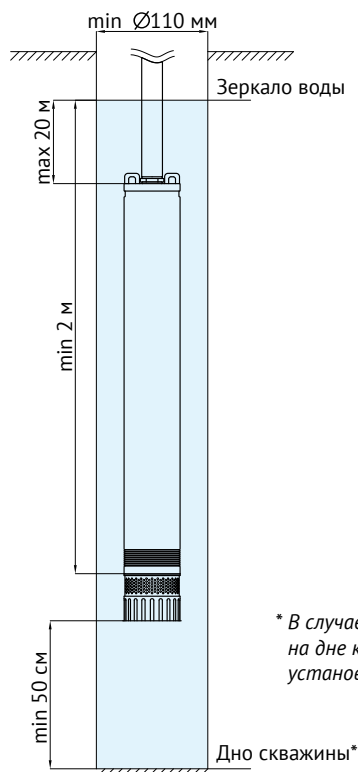
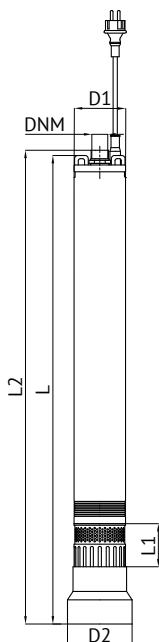




## Центробежные погружные насосы 4"

# ECO АВТОМАТ

ECO АВТОМАТ



\* В случае, если насос будет эксплуатироваться на дне колодца, необходимо установить донное основание



~230 В  
50 Гц



+1...+35 °С



≤100  
г/м<sup>3</sup>



Кабель  
20 м



Гарантия  
1 год

### Характеристики:

Мощность: **0,75 кВт**

Напор: **до 56 м**

Производительность: **до 5,1 м<sup>3</sup>/час**

Внутренний диаметр скважины: **110 мм**

Отличительная особенность насоса – встроенный электронный блок управления, который управляет работой насоса и защищает от «сухого» хода.

### Особенности:

- однофазный двигатель со встроенной термозащитой;
- встроенный блок управления с датчиком давления и датчиком потока;
- включение насоса по минимальному давлению 3,3 бар, отключение – через 15 сек после прекращения потока или его отсутствия;
- защита от «сухого» хода;
- пробные пуски в случае сухого хода;
- «плавающие» рабочие колеса центробежного типа из термопласта POM;
- встроенный обратный клапан;
- вал из нержавеющей стали;
- съемное донное основание, ниппель, трос входят в комплект поставки;
- забор воды из нижней части насоса;
- электрокабель насоса с вилкой.

### Таблица размеров

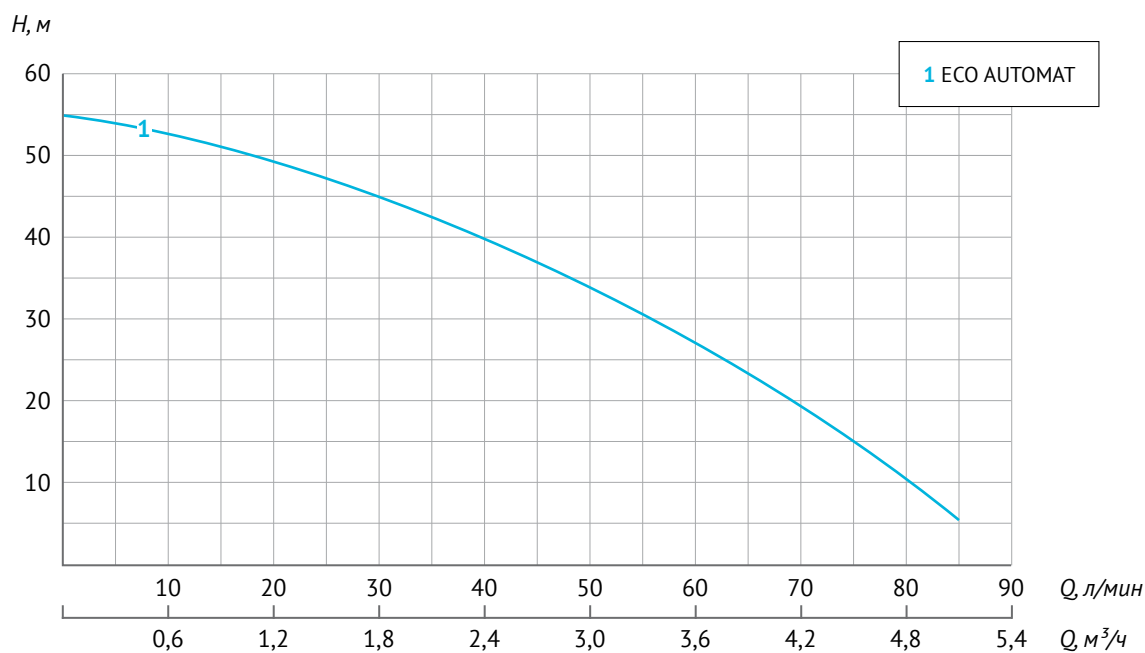
Модель	Артикул	L, мм	L1, мм	L2, мм	D1, мм	D2, мм	DNM, дюйм	Вес, кг
ECO АВТОМАТ	52728	810	80	820	98	124	1	13,4

## Характеристики

Параметры	Значение
Электрическая сеть, В; Гц	~ 230 ± 10%; 50
Мощность, Вт	750
Рабочий ток, А	4,6
Емкость конденсатора, мкФ	15
Макс. производительность, м <sup>3</sup> /час (л/мин)	5,1 (85)
Макс. напор, м	56
Макс. глубина погружения под зеркало воды, м	20
Макс. содержание механических примесей, г/м <sup>3</sup>	не более 100
Температура перекачиваемой жидкости, °С	+1...+35
Длина электрокабеля, м	20
Число и сечение жил электрокабеля, мм <sup>2</sup>	3 × 1
Длина троса, входящего в комплект, м	20
Класс изоляции	В
Степень защиты	IP68

## Напорно-расходные характеристики

Модель	Р, кВт	Q	Производительность						
		л/мин	0	17	33	50	67	83	100
		м <sup>3</sup> /час	0	1	2	3	4	5	6
ECO АВТОМАТ	0,75	Напор (Н), м	56	52	42	33	23	8	-





## Центробежные погружные насосы 4"

## ECO FLOAT



ECO FLOAT 1  
ECO FLOAT 2  
ECO FLOAT 3



Внешний поплавок включает и выключает насос по уровню жидкости



Забор воды из нижней части насоса

~230В; 50 Гц	+1...+35 °С	≤100 г/м <sup>3</sup>	Кабель 20 м	Гарантия 2 года

### Характеристики:

Мощность: **0,34...0,48 кВт**

Напор: **до 35...49 м**

Производительность: **до 5,1 м<sup>3</sup>/час**

Поплавковый выключатель обеспечивает автоматическое включение и выключение насоса по уровню жидкости, а также защищает насос от «сухого» хода.

### Особенности:

- однофазный двигатель со встроенной термозащитой;
- внешний поплавковый выключатель;
- «плавающие» рабочие колеса центробежного типа из термопласта POM;
- встроенный обратный клапан;
- вал из нержавеющей стали;
- забор воды из нижней части насоса;
- съемное донное основание, ниппель, трос входят в комплект поставки;
- электрокабель насосов с вилкой.

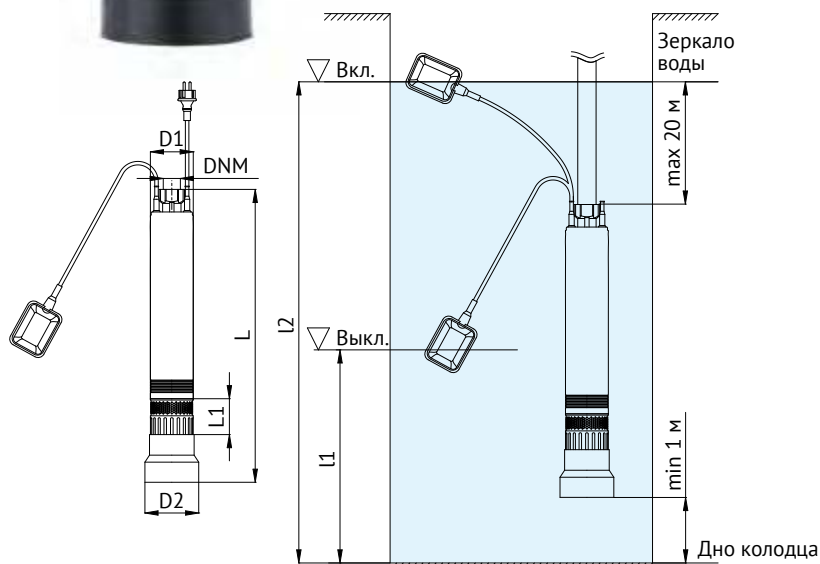


Таблица размеров

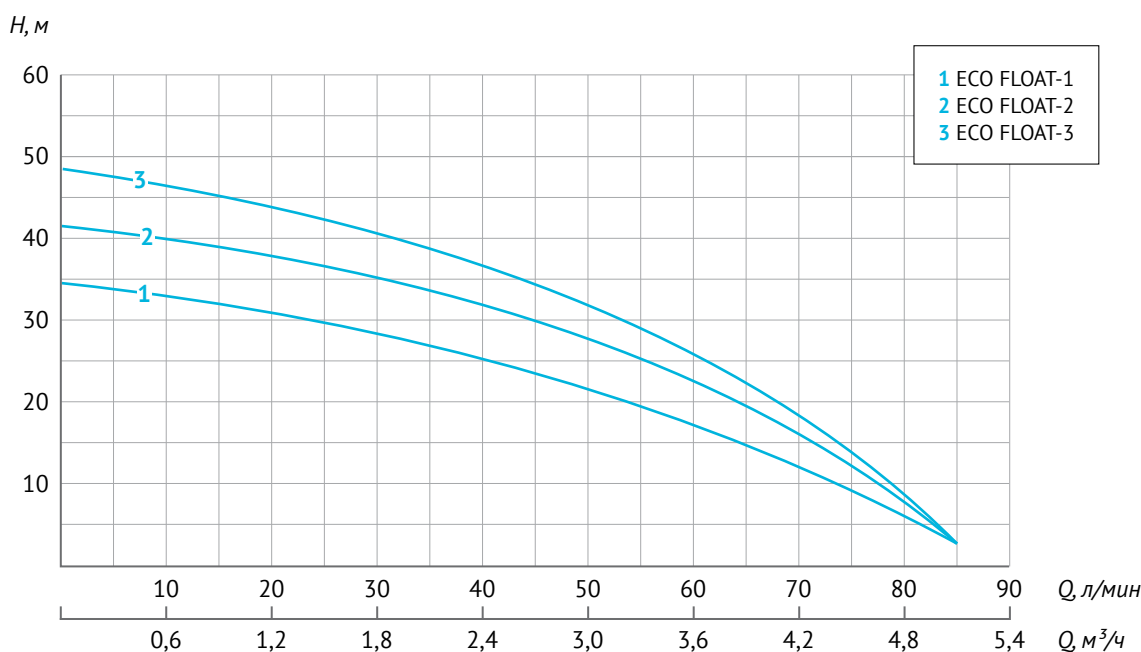
Модель	Артикул	L, мм	L1, мм	D1, мм	D2, мм	DNM, дюйм	Уровень включения l2, см	Уровень отключения l1, см
ECO FLOAT 1	93868	562	80	98	124	1¼	95	35
ECO FLOAT 2	25502	708	80	98	124	1¼	100	40
ECO FLOAT 3	98919	747	80	98	124	1¼	100	40

## Характеристики

Параметры	Модель ECO FLOAT		
	1	2	3
Электрическая сеть, В; Гц	~ 230±10%; 50		
Мощность, Вт	340	410	480
Рабочий ток, А	3,7	4,5	5,5
Емкость конденсатора, мкФ	15		
Макс. производительность, м <sup>3</sup> /час (л/мин)	5,1 (85)		
Макс. напор, м	35	41	49
Макс. глубина погружения под зеркало воды, м	20		
Макс. содержание механических примесей, г/м <sup>3</sup>	не более 100		
Температура перекачиваемой жидкости, °С	+1...+35		
Длина кабеля поплавкового выключателя, м	0,5		
Длина троса, входящего в комплект, м	20		
Длина электрокабеля с вилкой, м	20		
Число и сечение жил электрокабеля, мм <sup>2</sup>	3×1		
Вес, кг	11,1	11,6	12,4
Класс изоляции	В		
Степень защиты	IP68		

## Напорно-расходные характеристики

Модель	P, кВт	Q		Производительность							
		л/мин	м <sup>3</sup> /час	0	10	20	30	40	50	60	70
				0	0,6	1,2	1,8	2,4	3	3,6	4,2
ECO FLOAT-1	0,34			35	33	30,8	28,6	25,3	22	17,6	13,2
ECO FLOAT-2	0,41	Напор (H), м		42	39,6	38,5	35,2	33	28,6	23,1	16,5
ECO FLOAT-3	0,48			49	47,3	44	41,8	37,4	33	26,4	19,8







## Погружные вибрационные насосы

## БАВЛЕНЕЦ



### Характеристики

Параметры	Значение
Электрическая сеть, В; Гц	~ 220; 50
Номинальная мощность без учета потерь в питающем кабеле при напоре 0,4 МПа (4 атм), Вт, не более	245
Ток, А, не более	3,7
Максимальный напор, м	75
Максимальная производительность, л/час	1600
Объемная подача с глубины от уровня воды, л/час, не менее:	
20 м	950
30 м	720
40 м	432
Максимальная глубина погружения под зеркало воды, м	3
Длина кабеля с вилкой, м	6, 10, 15, 25, 40
Температура перекачиваемой жидкости, °С	+1 ... +35
Степень защиты	IPX8
Габаритные размеры:	
- высота, мм, не более	290
- диаметр, мм, не более	99
Диаметр выходного патрубка, мм	18
Масса без электрокабеля, кг, не более	3,5



-220 В;  
50 Гц



+1...+35 °С



Кабель  
6...40 м



Гарантия  
1 год

Погружной вибрационный насос «БАВЛЕНЕЦ» с верхним или нижним забором воды для подачи чистой холодной воды из колодцев, скважин диаметром не менее 110 мм, различных резервуаров, открытых водоемов.

*Область применения: полив приусадебных участков, наполнение малых и средних резервуаров, организация систем индивидуального водоснабжения.*

- «БАВЛЕНЕЦ» - с нижним забором воды.
- «БАВЛЕНЕЦ-М» - с верхним забором воды.

Насосы с нижним забором воды, позволяют откачивать воду до минимального уровня.

Каждый электронасос подвергается испытаниям на заводе-изготовителе и не нуждается в проверке на работоспособность при продаже.

Насосы «Бавленец», «Бавленец-М» изготовлены и приняты в соответствии с обязательными требованиями ГОСТ 26287, ТУ 3468-002-00213865-2015 и действующей технической документацией и признаны годными для эксплуатации.



## Погружные вибрационные насосы

## БАВЛЕНЕЦ-2



~220 В;  
50 Гц



+1...+35 °С



Кабель  
1...40 м



Гарантия  
1 год

«БАВЛЕНЕЦ-2» - погружной вибрационный насос с верхним и нижним забором воды предназначен для подачи чистой холодной воды из колодцев, скважин диаметром не менее 110 мм, различных резервуаров, открытых водоемов.

*Область применения: полив приусадебных участков, наполнение малых и средних резервуаров, организация систем индивидуального водоснабжения.*

«БАВЛЕНЕЦ-2» – инновационная модель, не имеющая аналогов, выполненная по уникальной конструкции - водозабор может происходить одновременно и раздельно из верхней или нижней частей корпуса насоса.

Такое решение дает возможность исключить отсутствие воды у потребителя, даже при выходе из строя одного насоса, второй остается в работе и будет обеспечивать водой.

Насосы «Бавленец-2» изготовлен и принят в соответствии с обязательными требованиями ГОСТ 26287, ТУ 3468-002-00213865-2015 и действующей технической документацией и признан годным для эксплуатации.

### Схема подключения

Параметры	Совместное подключение	Включение верхнего насоса	Включение нижнего насоса
Номинальная мощность без учета потерь в питающем проводе при напоре 0,4 МПа (4 бар), Вт, не более	490	245	245
Ток, А, не более	7,4	3,7	3,7
Объемная подача воды с глубины, л/час, не менее:			
40 м	864	432	432
30 м	1440	720	720
20 м	1800	900	900
0 м	2000	1000	1000

### Характеристики

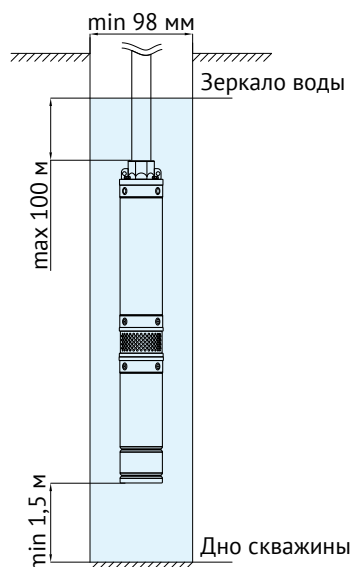
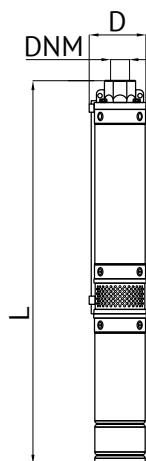
Параметры	Значение
Электрическая сеть, В; Гц	~ 220; 50
Максимальный напор, м	75
Максимальная производительность (при совместном водозаборе), л/час	2000
Максимальная глубина погружения под зеркало воды, м	3
Длина кабеля, м	1, 10, 20, 30, 40
Температура перекачиваемой жидкости, °С	+1 ... +35
Степень защиты	IPX8
Габаритные размеры:	
- высота, мм, не более	545
- диаметр, мм, не более	99
Присоединительный размер, дюйм	1
Масса без электрокабеля, кг, не более	7



## Центробежные погружные насосы 3,5"

## БЦП

3,5-0,63-XX  
3,5-0,5-XX



-220 В; 50 Гц	+1...+35 °С	≤100 г/м <sup>3</sup>	Кабель 1, 15...45 м	Гарантия 2 года

### Характеристики:

Мощность: **0,37...2,2 кВт**

Напор: **до 40...200 м**

Производительность: **до 3,3...6,3 м<sup>3</sup>/час**

Внутренний диаметр скважины: **98 мм**

Электронасосы БЦП изготовлены в соответствии с требованиями ГОСТ 26287-84, ТУ 28.13.14-001-63455032-2020 и действующей технической документацией.

### Особенности:

- однофазный маслонаполненный двигатель;
- рабочие колеса центробежного типа из термoplastа PBT;
- встроенный герметичный обратный клапан;
- напорный патрубок, адаптер и фланец электродвигателя изготовлены из чугуна;
- электрокабель насосов без вилки.

### Маркировка БЦП 3,5-0,5-65:

- 3,5 - типоразмер, дюйм;
- 0,5 - номинальная объемная подача, л/с;
- 65 - напор при номинальной подаче, м.

### Таблица размеров

Модель	Артикул	L, мм	D, мм	DNM, дюйм	Вес (без кабеля), кг
БЦП 3,5-0,63-36	74584	746	94	1¼	10
БЦП 3,5-0,63-45	10720	806	94	1¼	10,6
БЦП 3,5-0,63-55	89173	876	94	1¼	11,4
БЦП 3,5-0,63-80	70084	1041	94	1¼	13,2
БЦП 3,5-0,63-110	25173	1300	94	1¼	16,3
БЦП 3,5-0,63-125	83119	1375	94	1¼	17,4
БЦП 3,5-0,63-150	19224	1578	94	1¼	19,3

### Новинки 2023 года

БЦП 3,5-0,5-40	61478	780	94	1¼	10,2
БЦП 3,5-0,5-50	69162	830	94	1¼	10,6
БЦП 3,5-0,5-65	33576	935	94	1¼	11,4
БЦП 3,5-0,5-80	21135	1051	94	1¼	12,52
БЦП 3,5-0,5-110	92902	1255	94	1¼	14,82
БЦП 3,5-0,5-150	36970	1576	94	1¼	18,25



Напорный патрубок, выполненный из чугуна, со встроенным обратным клапаном



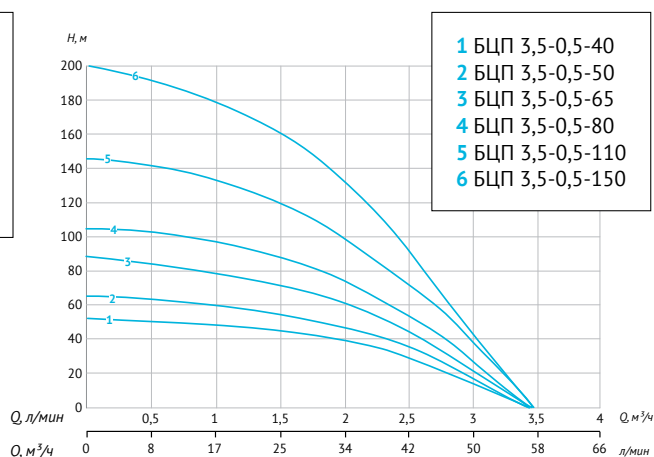
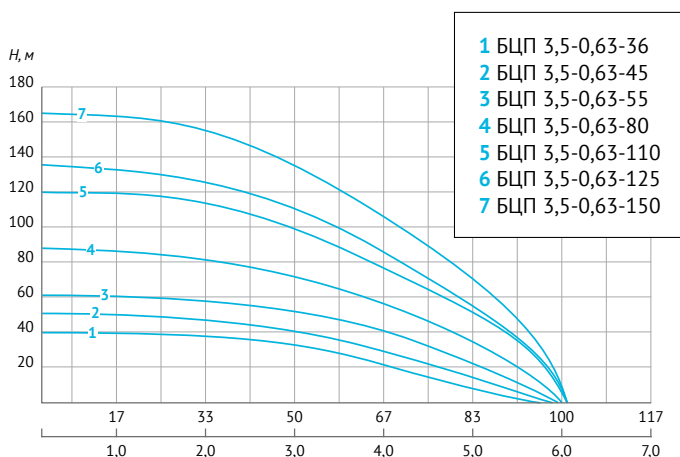
Адаптер из чугуна

## Характеристики

Параметр	Значение
Электрическая сеть, В; Гц	~220±10%, 50
Макс. глубина погружения под зеркало воды, м	100
Температура перекачиваемой воды, °С	+1...+35
Макс. содержание механических примесей, г/м <sup>3</sup>	100
Число пусков в час, не более	20
Класс изоляции	F
Степень защиты	IP68

Параметр	Модель БЦП 3,5-0,63-						
	-36	-45	-55	-80	-110	-125	-150
Мощность, Вт	370	550	750	1100	1500	1800	2200
Рабочий ток, А	4,3	5,5	6,5	8,4	11	13	17
Ном. подача, Q <sub>ном</sub> , л/с (м <sup>3</sup> /ч)	0,63 (2,26)						
Ном. напор, H <sub>ном</sub> , м	36	45	55	80	110	125	150
Макс. подача, Q <sub>тах</sub> , л/с (м <sup>3</sup> /ч)	1,69 (6,1)						
Макс. напор, H <sub>тах</sub> , м	40	51	62	88	120	135	165
Число и сечение жил электрокабеля, мм <sup>2</sup>	3x0,75	3x1,5	3x1,5	3x1,5	3x1,5	3x1,5	3x2,5
Длина электрокабеля, м	1/15	1/20	1/30	1/45	1	1	1

Параметр	Модель БЦП 3,5-0,5-					
	-40	-50	-65	-80	-110	-150
Мощность, Вт	370	370	550	750	1100	1500
Рабочий ток, А	3,7	3,9	5,5	6,5	8	10,5
Ном. подача, Q <sub>ном</sub> , л/с (м <sup>3</sup> /ч)	0,5 (1,8)					
Ном. напор, H <sub>ном</sub> , м	40	50	65	80	110	150
Макс. подача, Q <sub>тах</sub> , л/с (м <sup>3</sup> /ч)	0,92 (3,3)					
Макс. напор, H <sub>тах</sub> , м	53	65	87	105	146	200
Число и сечение жил электрокабеля, мм <sup>2</sup>	3x0,75	3x0,75	3x1,5	3x1,5	3x1,5	3x1,5
Длина электрокабеля, м	1/20	1/30	1/45	1/45	1	1





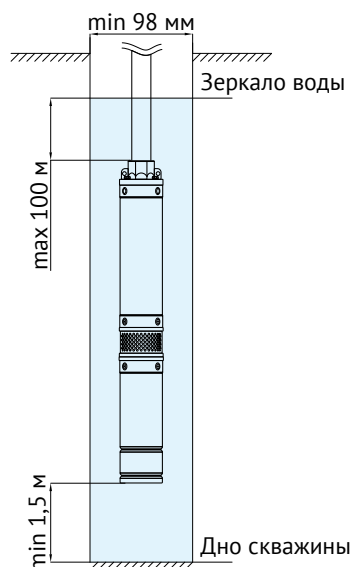
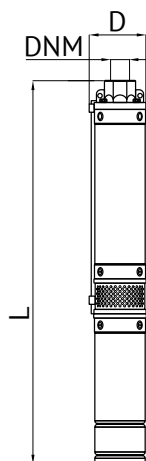
## Центробежные погружные насосы 3,5"

## БЦП



БЦП 3,5-0,5-40    БЦП 3,5-0,5-80  
БЦП 3,5-0,5-50    БЦП 3,5-0,5-110  
БЦП 3,5-0,5-65    БЦП 3,5-0,5-150

Новинка 2024 года



 -220 В;  
50 Гц
  +1...+35 °С
  ≤100  
г/м<sup>3</sup>
 Кабель  
1, 20...45 м
  Гарантия  
2 года

Новые модели насосов БЦП выделяются высокой надежностью и эффективностью благодаря усовершенствованной конструкции электродвигателя.

### Характеристики:

Мощность: **0,37...1,8 кВт**

Напор: **до 50...196 м**

Производительность: **до 3,3 м<sup>3</sup>/час**

Внутренний диаметр скважины: **98 мм**

Электронасосы БЦП изготовлены в соответствии с обязательными требованиями ГОСТ 26287-84, ТУ 28.13.14-001-63455032-2020 и действующей технической документацией.

### Особенности:

- однофазный маслонаполненный двигатель новой модификации позволил повысить КПД, уменьшить нагрев, снизить потребляемый ток и уменьшить напряжение старта;
- дополнительная термостойкая изоляция обмоток статора обеспечивает защиту и повышает надежность двигателя;
- плавающие рабочие колеса центробежного типа из термопласта РВТ;
- встроенный герметичный обратный клапан;
- напорный патрубок, адаптер и фланец электродвигателя изготовлены из прочного чугуна;
- корпус и вал из нержавеющей стали;
- электрокабель оснащен вилкой для моделей с длиной кабеля от 20 м.

### Маркировка БЦП 3,5-0,5-65:

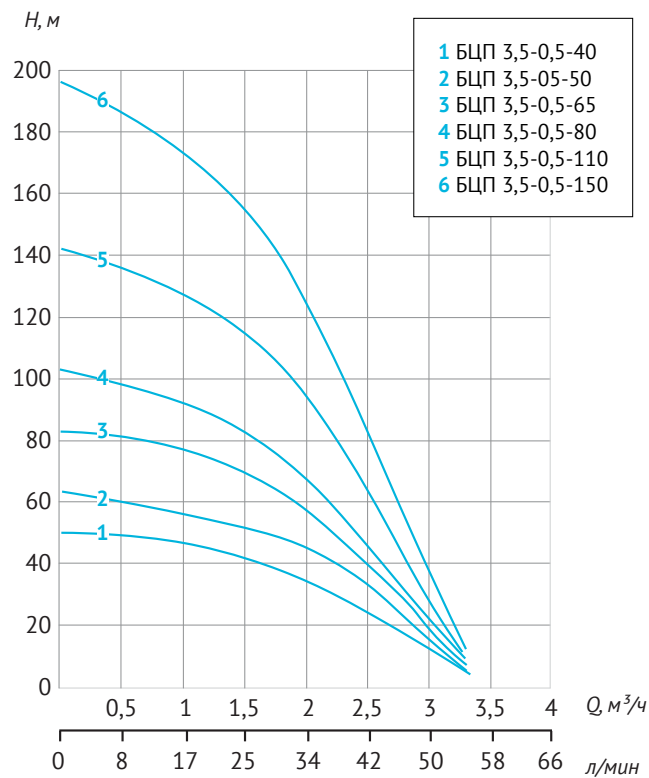
- 3,5 - типоразмер, дюйм;
- 0,5 - номинальная объемная подача, л/с;
- 65 - напор при номинальной подаче, м.

### Таблица размеров

Модель	Артикул	L, мм	D, мм	DNM, дюйм	Вес (без кабеля), кг
БЦП 3,5-0,5-40	69818	770	94	1¼	9,5
БЦП 3,5-0,5-50	17673	828	94	1¼	10,6
БЦП 3,5-0,5-65	53661	935	94	1¼	11,4
БЦП 3,5-0,5-80	45210	1051	94	1¼	12,5
БЦП 3,5-0,5-110	37238	1255	94	1¼	14,8
БЦП 3,5-0,5-150	77471	1576	94	1¼	17,4

## Характеристики

Параметр	Модель БЦП 3,5-0,5					
	-40	-50	-65	-80	-110	-150
Мощность электродвигателя, кВт	0,37	0,55	0,75	0,9	1,3	1,8
Емкость рабочего конденсатора, мкФ	20	25	25	30	35	45
Номинальная объемная подача $Q_{ном}$ , л/с ( $м^3/ч$ )	0,5 (1,8)					
Номинальный напор, $H_{ном}$ , м	40	50	65	80	110	150
Максимальная объемная подача*, $Q_{max}$ , л/с ( $м^3/ч$ )	0,92 (3,3)					
Максимальный напор*, $H_{max}$ , м	50	63	83	102	142	196
Номинальная потребляемая мощность, кВт	0,67	0,76	0,91	1,1	1,5	2,0
Номинальный потребляемый ток, А	3,1	3,5	4,2	5,2	6,9	9
КПД, %, не менее	25	29	32	32	32	33
Число и сечение жил электрокабеля, $мм^2$	3x0,75	3x0,75	3x1,5	3x1,5	3x1,5	3x1,5
Длина электрокабеля, м	1/20	1/30	1/45	1/45	1	1
Макс. диаметр, мм	94					
Длина, мм, не более	770	828	935	1051	1255	1576
Класс изоляции	F					
Степень защиты	IP68					



## Напорно-расходные характеристики

Модель	Напор (H), м	Производительность									
		$Q$ , л/мин	0	8,3	17	25	30	33	42	50	55
		$Q$ , $м^3/ч$	0	0,5	1	1,5	1,8	2	2,5	3	3,3
БЦП 3,5-0,5-40		50	48	45	42	40	34	25	15	1	
БЦП 3,5-0,5-50		63	60	56	51	50	44	33	18	1	
БЦП 3,5-0,5-65		83	80	74	68	65	56	40	19	1	
БЦП 3,5-0,5-80		102	98	91	82	80	68	45	22	1	
БЦП 3,5-0,5-110		142	136	125	113	110	92	63	30	1	
БЦП 3,5-0,5-150		196	186	171	154	150	123	88	38	1	



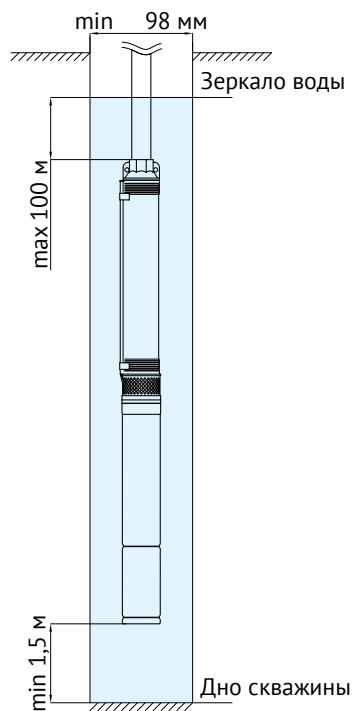
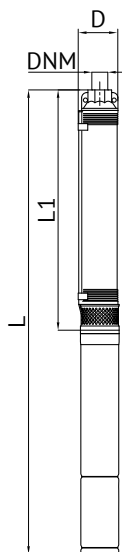
## Центробежные погружные насосы 3,5"

## ECO MIDI



ECO MIDI-0  
ECO MIDI-1  
ECO MIDI-2

ECO MIDI-3  
ECO MIDI-4  
ECO MIDI-5



-230 В; 50 Гц	+1...+35 °С	≤100 г/м <sup>3</sup>	Кабель 2, 20...40 м	Гарантия 2 года

### Характеристики:

Мощность: **0,37...1,5 кВт**

Напор: **до 44...136 м**

Производительность: **до 3 м<sup>3</sup>/час**

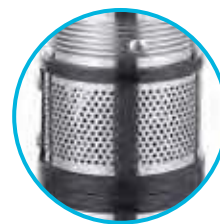
Внутренний диаметр скважины: **98 мм**

### Особенности:

- однофазный маслонаполненный двигатель со встроенной термозащитой;
- «плавающие» рабочие колеса центробежного типа из термопласта POM;
- встроенный обратный клапан;
- напорный патрубок, адаптер и фланец из чугуна;
- вал из нержавеющей стали;
- электрокабель без вилки.



Напорный патрубок, выполненный из чугуна, со встроенным обратным клапаном



Адаптер из чугуна

### Таблица размеров

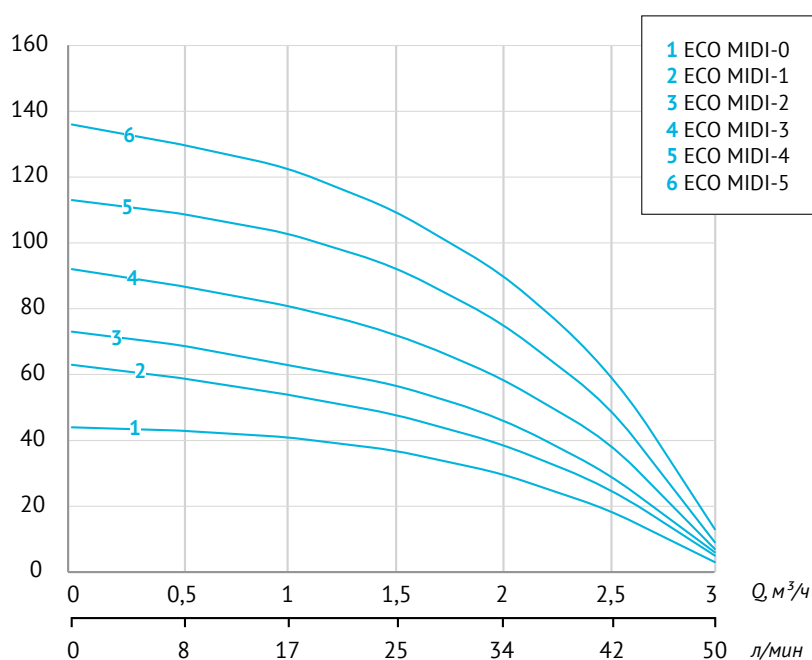
Модель	Артикул	L, мм	L1, мм	D, мм	DNM, дюйм	Вес, кг
ECO MIDI-0	89093	800	422	91	1¼	12,6
ECO MIDI-1	96684	915	542	91	1¼	14,5
ECO MIDI-2	25185	962	572	91	1¼	15,7
ECO MIDI-3	10501	1071	667	91	1¼	13,6
ECO MIDI-4	85390	1235	795	91	1¼	15,7
ECO MIDI-5	43341	1379	888	91	1¼	18,1

## Характеристики

Параметры	Модель ECO MIDI					
	0	1	2	3	4	5
Электрическая сеть, В; Гц	~ 230 ± 10%; 50					
Мощность, кВт	0,37	0,55	0,55	0,75	1,1	1,5
Рабочий ток, А	3,4	3,5	3,7	4,4	6	7,9
Емкость конденсатора, мкФ	25	25	25	25	35	40
Макс. напор, м	44	63	73	92	113	136
Макс. производительность, м <sup>3</sup> /час (л/мин)	3 (50)					
Макс. глубина погружения под зеркало воды, м	100					
Макс. содержание механических примесей, г/м <sup>3</sup>	не более 100					
Температура перекачиваемой жидкости, °С	+1 ... +35 °С					
Число и сечение жил электрокабеля, мм <sup>2</sup>	3x0,5	3x0,75	3x0,75	3x1	3x1,5	3x2
Длина электрокабеля, м	20	30	40	2	2	2
Класс изоляции	B					
Степень защиты	IP68					

## Напорно-расходные характеристики

Модель	P, кВт	Q л/мин м <sup>3</sup> /час	Производительность						
			0	8	17	25	34	42	50
ECO MIDI-0	0,37	Напор (H), м	44	43	41	37	30	19	3
ECO MIDI-1	0,55		63	59	54	48	39	26	5
ECO MIDI-2	0,55		73	69	63	57	47	30	6
ECO MIDI-3	0,75		92	87	81	73	59	40	7
ECO MIDI-4	1,1		113	109	103	93	76	51	9
ECO MIDI-5	1,5		136	130	123	110	91	63	13



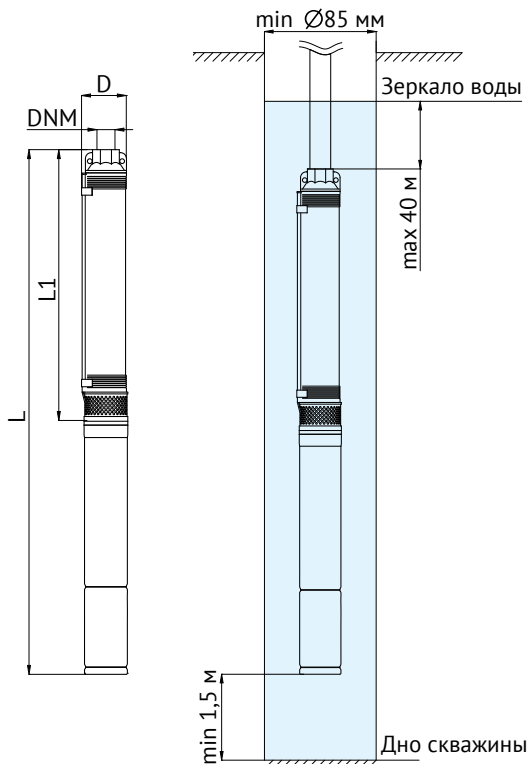




## Центробежные погружные насосы 3"

## MINI ECO

MINI ECO 1-xx    MINI ECO 3-xx  
MINI ECO 2-xx    MINI ECO 4-xx



-230 В; 50 Гц	+1...+35 °С	≤100 г/м <sup>3</sup>	Кабель 20...50 м	Гарантия 2 года

### Характеристики:

Мощность: **0,25...2 кВт**

Напор: **до 38...175 м**

Производительность: **до 3...6 м<sup>3</sup>/час**

Внутренний диаметр скважины: **85 мм**

### Особенности:

- однофазный маслонаполненный двигатель со встроенной термозащитой;
- «плавающие» рабочие колеса центробежного типа из термопласта PPO;
- вал из нержавеющей стали;
- напорный патрубок и адаптер из латуни;
- электрокабель насосов с вилкой.

### Маркировка MINI ECO 3-46:

- 3 - номинальная объемная подача, м<sup>3</sup>/час;
- 46 - напор при номинальной подаче, м.

### Новинка 2023 года

#### Таблица размеров

Модель	Артикул	L, мм	L1, мм	D, мм	DNM, дюйм	Вес, кг
MINI ECO 1-35	38349	786	430	75	1	6,4
MINI ECO 1-49	43538	911	525	75	1	7,8
MINI ECO 1-70	44746	1108	697	75	1	9,3
MINI ECO 1-98	54181	1283	837	75	1	10,8
MINI ECO 1-127	90786	1596	1105	75	1	13,1
MINI ECO 1-154	74677	1822	1291	75	1	15,5
MINI ECO 2-32	57417	836	450	75	1	7,4
MINI ECO 2-49	15126	1019	608	75	1	8,6
MINI ECO 2-68	61643	1228	782	75	1	10,2
MINI ECO 2-87	10974	1400	909	75	1	11,6
MINI ECO 2-108	28004	1676	1145	75	1	13,6
MINI ECO 3-46	70317	1188	742	75	1¼	10
MINI ECO 3-62	86715	1382	891	75	1¼	11,3
MINI ECO 3-71	44158	1578	1047	75	1¼	13,3
MINI ECO 3-100	59322	1968	1382	75	1¼	16,3
MINI ECO 4-35	72574	1154	708	75	1¼	9,9
MINI ECO 4-50	50796	1366	875	75	1¼	11,6
MINI ECO 4-60	72571	1611	1080	75	1¼	13,3
MINI ECO 4-72	90410	1778	1192	75	1¼	15,3



Латунный адаптер



Напорный патрубок, выполненный из латуни, со встроенным обратным клапаном

## Характеристики

Параметры	Значение
Электрическая сеть, В; Гц	~ 230 ± 10%; 50
Макс. глубина погружения под зеркало воды, м	40
Температура перекачиваемой жидкости, °С	+1 ... +35
Макс. содержание механических примесей, г/м <sup>3</sup>	не более 100
Число пусков в час, не более	20
Класс изоляции	В
Степень защиты	IP68

Параметр	Модель MINI ECO					
	1-35	1-49	1-70	1-98	1-127	1-154
Мощность, кВт	0,25	0,37	0,55	0,75	1,1	1,5
Макс. напор, м	38	55	80	108	144	175
Макс. производительность, м <sup>3</sup> /час (л/мин)	3 (50)					
Рабочий ток, А	2	3,7	3,9	4,8	6,5	7,7
Емкость конденсатора, мкФ	12	12	18	25	30	35
Длина электрокабеля, м	20	30	30	40	50	50
Число и сечение жил электрокабеля, мм <sup>2</sup>	3 × 0,75	3 × 0,75	3 × 0,75	3 × 0,75	3 × 1,0	3 × 1,25

Параметр	Модель MINI ECO				
	2-32	2-49	2-68	2-87	2-108
Мощность, кВт	0,37	0,55	0,75	1,1	1,5
Макс. напор, м	40	62	89	110	143
Макс. производительность, м <sup>3</sup> /час (л/мин)	4 (67)				
Рабочий ток, А	3,7	3,9	4,8	6,5	7,7
Емкость конденсатора, мкФ	12	18	25	30	35
Длина электрокабеля, м	30	30	40	50	50
Число и сечение жил электрокабеля, мм <sup>2</sup>	3 × 0,75	3 × 0,75	3 × 0,75	3 × 1,0	3 × 1,25

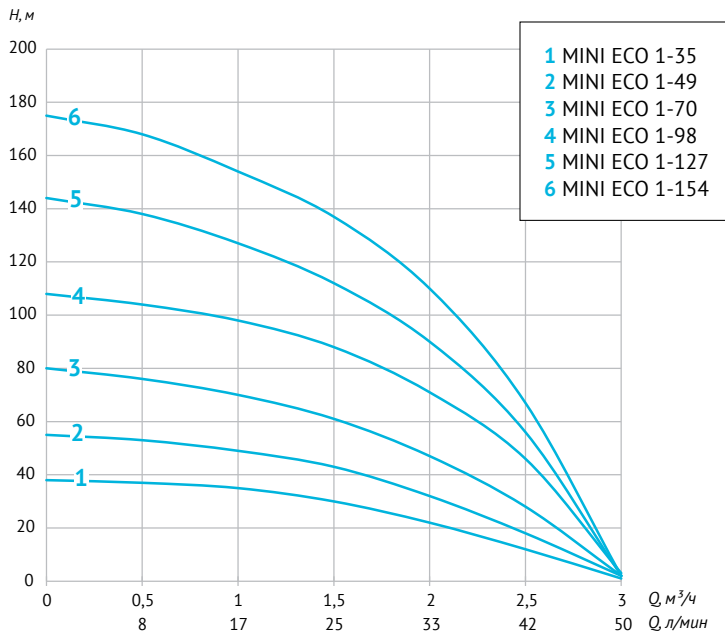
Параметр	Модель MINI ECO			
	3-46	3-62	3-71	3-100
Мощность, кВт	0,75	1,1	1,5	2
Макс. напор, м	66	86	102	142
Макс. производительность, м <sup>3</sup> /час (л/мин)	5 (83)			
Рабочий ток, А	4,8	6,5	7,7	10,3
Емкость конденсатора, мкФ	25	30	35	45
Длина электрокабеля, м	40	50	50	50
Число и сечение жил электрокабеля, мм <sup>2</sup>	3 × 0,75	3 × 1,0	3 × 1,25	3 × 1,5

Параметр	Модель MINI ECO			
	4-35	4-50	4-60	4-72
Мощность, кВт	0,75	1,1	1,5	2
Макс. напор, м	53	74	92	110
Макс. производительность, м <sup>3</sup> /час (л/мин)	6 (100)			
Рабочий ток, А	4,8	6,5	7,7	10,3
Емкость конденсатора, мкФ	25	30	35	45
Длина электрокабеля, м	40	50	50	50
Число и сечение жил электрокабеля, мм <sup>2</sup>	3 × 0,75	3 × 1,0	3 × 1,25	3 × 1,5



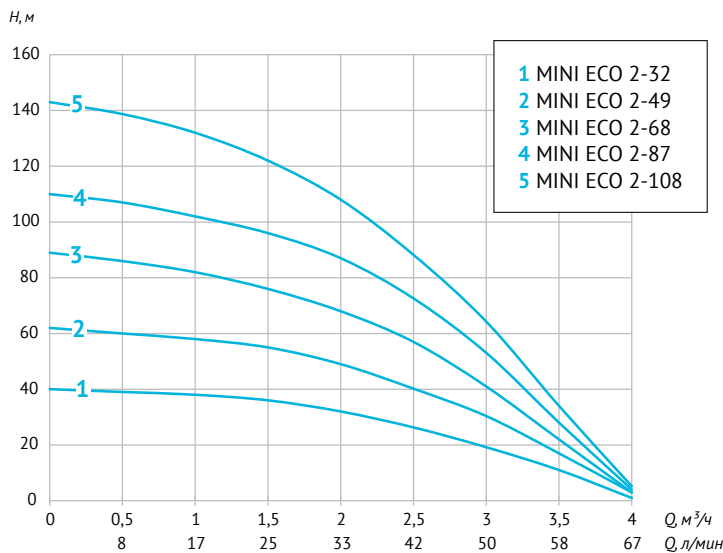
# Центробежные погружные насосы 3"

# MINI ECO



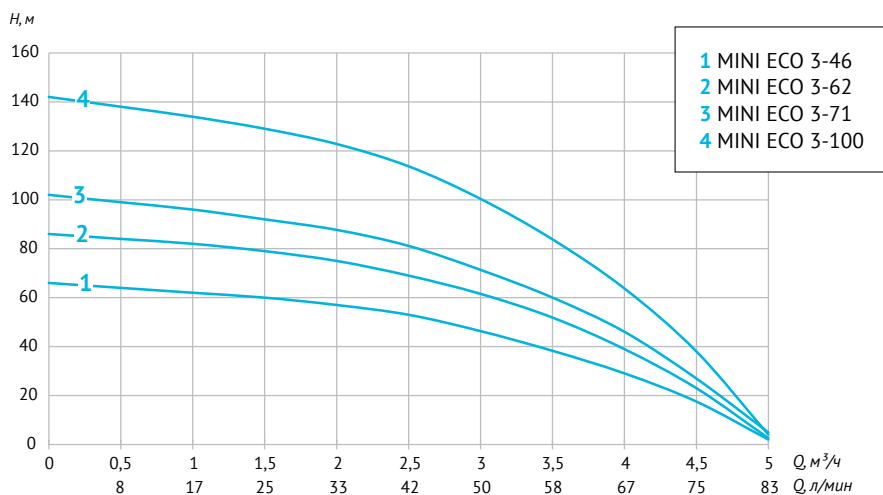
### Напорно-расходные характеристики

Модель	Мощность	Производительность								
			Q, л/мин	0	8	17	25	33	42	50
		Напор (H), м	Q, м³/ч	0	0,5	1	1,5	2	2,5	3
MINI ECO 1-35	0,25			38	37	35	30	22	12	1
MINI ECO 1-49	0,37			55	53	49	43	32	18	2
MINI ECO 1-70	0,55			80	76	70	61	47	28	2
MINI ECO 1-98	0,75			108	104	98	88	71	46	3
MINI ECO 1-127	1,1			144	138	127	112	90	56	2
MINI ECO 1-154	1,5			175	168	154	137	110	67	2



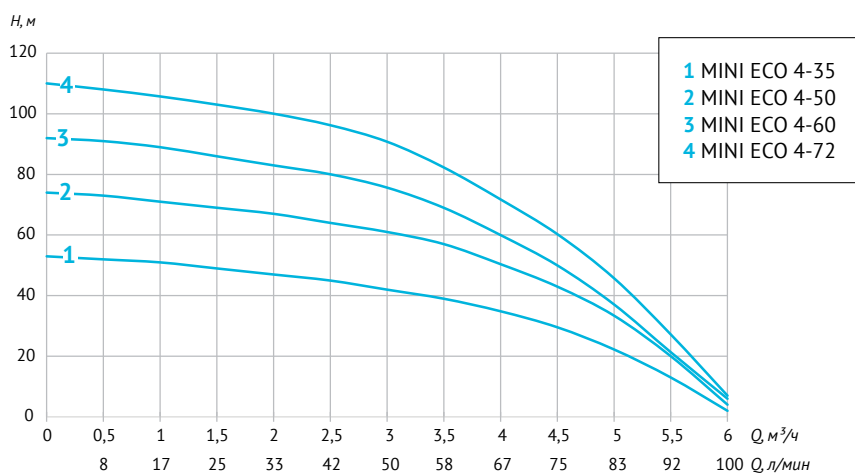
### Напорно-расходные характеристики

Модель	Мощность	Производительность										
			Q, л/мин	0	8	17	25	33	42	50	58	67
		Напор (H), м	Q, м³/ч	0	0,5	1	1,5	2	2,5	3	3,5	4
MINI ECO 2-32	0,37			40	39	38	36	32	26	19	11	1
MINI ECO 2-49	0,55			62	60	58	55	49	40	30	17	3
MINI ECO 2-68	0,75			89	86	82	76	68	57	41	22	3
MINI ECO 2-87	1,1			110	107	102	96	87	73	53	28	4
MINI ECO 2-108	1,5			143	139	132	122	108	88	64	34	5



### Напорно-расходные характеристики

Модель	Мощность	Производительность												
		Q, л/мин	0	8	17	25	33	42	50	58	67	75	83	
		Q, м³/ч	0	0,5	1	1,5	2	2,5	3	3,5	4	4,5	5	
MINI ECO 3-46	0,75	Напор (H), м	66	64	62	60	57	53	46	38	29	18	2	
MINI ECO 3-62	1,1		86	84	82	79	75	69	62	52	39	23	3	
MINI ECO 3-71	1,5		102	99	96	92	88	81	71	60	46	27	5	
MINI ECO 3-100	2		142	138	134	129	123	114	100	84	64	38	4	



### Напорно-расходные характеристики

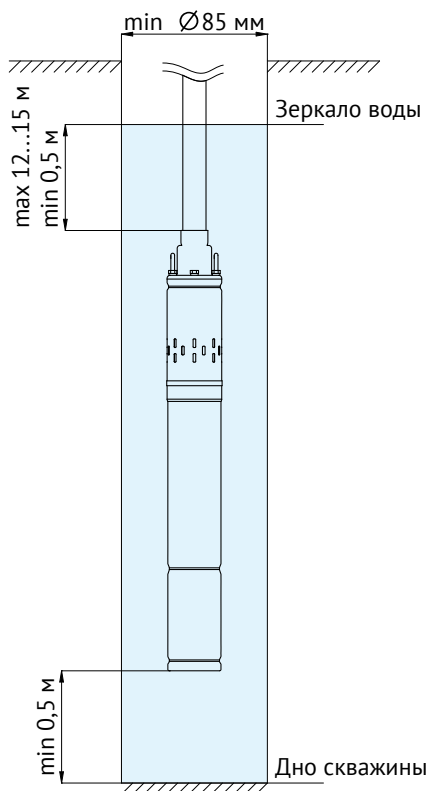
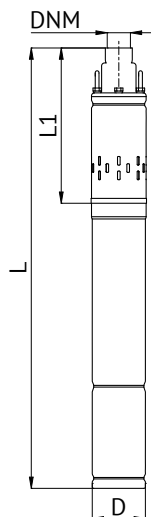
Модель	Мощность	Производительность												
		Q, л/мин	0	17	25	33	42	50	58	67	75	83	92	100
		Q, м³/ч	0	1	1,5	2	2,5	3	3,5	4	4,5	5	5,5	6
MINI ECO 4-35	0,75	Напор (H), м	53	51	49	47	45	42	39	35	30	22	13	2
MINI ECO 4-50	1,1		74	71	69	67	64	61	57	50	43	33	20	4
MINI ECO 4-60	1,5		92	89	86	83	80	76	69	60	50	37	21	6
MINI ECO 4-72	2		110	106	103	100	96	91	82	72	60	46	27	7



# Винтовые погружные насосы 3"

## ECO VINT

ECO VINT 1  
ECO VINT 2  
ECO VINT 3



~230 В; 50 Гц	+1...+35 °С	≤100 г/м <sup>3</sup>	Кабель 15...30 м	Гарантия 1 год

### Характеристики:

Мощность: **0,37...0,75 кВт**

Напор: **до 77...105 м**

Производительность: **до 1,7...2 м<sup>3</sup>/час**

Внутренний диаметр скважины: **85 мм**

Рабочим узлом насоса является винтовая пара, состоящая из винта и обоймы.

### Особенности:

- однофазный маслонаполненный двигатель;
- корпус насоса изготовлен из нержавеющей стали;
- рабочий винт из стали 45 с гальваническим покрытием;
- забор воды из верхней части насоса;
- электрокабель насосов с вилкой.



Рабочий винт и обойма



Проушины из нержавеющей стали

### Таблица размеров

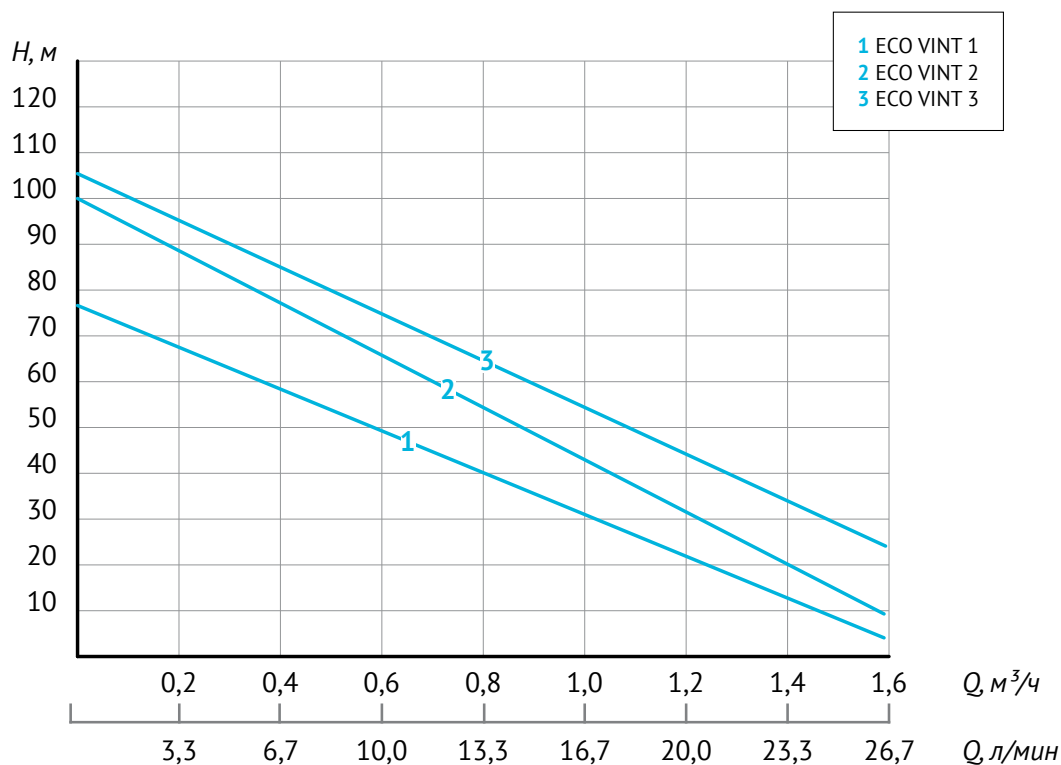
Модель	Артикул	L, мм	L1, мм	D, мм	DNM, дюйм	Вес, кг
ECO VINT 1	15636	578	200	75	1	7,8
ECO VINT 2	11677	608	200	75	1	8,95
ECO VINT 3	28921	650	212	75	1	10,6

## Характеристики

Параметры	Модель ECO VINT		
	1	2	3
Электрическая сеть, В; Гц	~230 ± 10%, 50		
Мощность, кВт	0,37	0,55	0,75
Рабочий ток, А	2	2,5	3,2
Макс. производительность, м <sup>3</sup> /час (л/мин)	1,7 (28)	1,8 (30)	2 (33)
Макс. напор, м	77	100	105
Рабочая глубина погружения, м	12	15	15
Макс. содержание механических примесей, г/м <sup>3</sup>	не более 100		
Температура перекачиваемой жидкости, °С	+1...+35		
Длина электрокабеля, м	15	20	30
Число и сечение жил электрокабеля, мм <sup>2</sup>	3x0,75	3x0,75	3x0,75
Число пусков в час, не более	30		
Класс изоляции	В		
Степень защиты	IP68		

## Напорно-расходные характеристики

Модель	P, кВт	Производительность									
		Q, л/мин	0	5	10	15	20	25	28	30	33
		Q, м <sup>3</sup> /ч	0	0,3	0,6	0,9	1,2	1,5	1,7	1,8	2
ECO VINT 1	0,37	Напор (H), м	77	63	49	36	22	8	1	-	-
ECO VINT 2	0,55		100	82	66	49	31	15	5	1	-
ECO VINT 3	0,75		105	90	75	60	44	29	17	13	1





# Винтовые погружные насосы 2"

## ECO VINT 0

ECO VINT 0



Новинка 2024 года



~230 В;  
50 Гц



+1...+35 °С



≤100  
г/м<sup>3</sup>



Кабель  
20 м



Гарантия  
1 год

### Характеристики:

Мощность: **0,37 кВт**

Напор: **до 52 м**

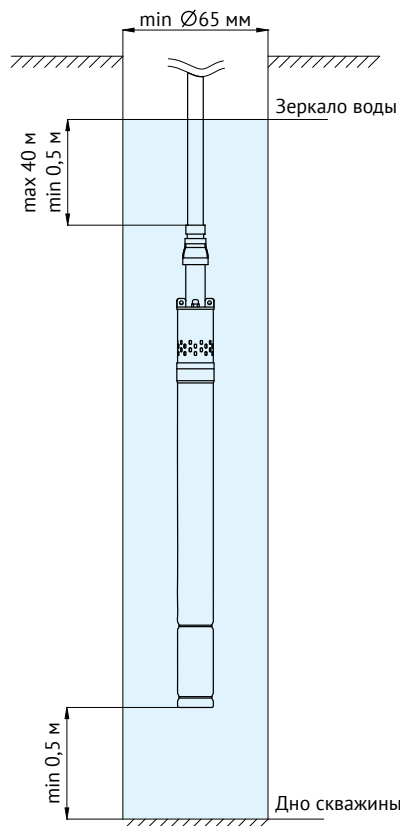
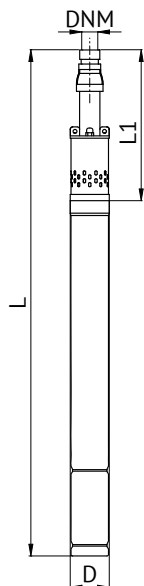
Производительность: **до 1,4 м<sup>3</sup>/час**

Внутренний диаметр скважины: **65 мм**

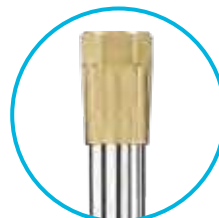
Рабочим узлом насоса является винтовая пара, состоящая из винта и обоймы.

### Особенности:

- однофазный маслонаполненный двигатель со встроенной термозащитой;
- корпус насоса из нержавеющей стали;
- рабочий винт из стали 45 с гальваническим покрытием
- забор воды из верхней части насоса;
- электрокабель насоса с вилкой.



Рабочий винт и обойма



Встроенный обратный клапан



Фитинг-елочка в комплекте

### Таблица размеров

Модель	Артикул	L, мм	L1, мм	D, мм	DNM, дюйм	Вес, кг
ECO VINT 0	12580	682	212	51	¾	6,2

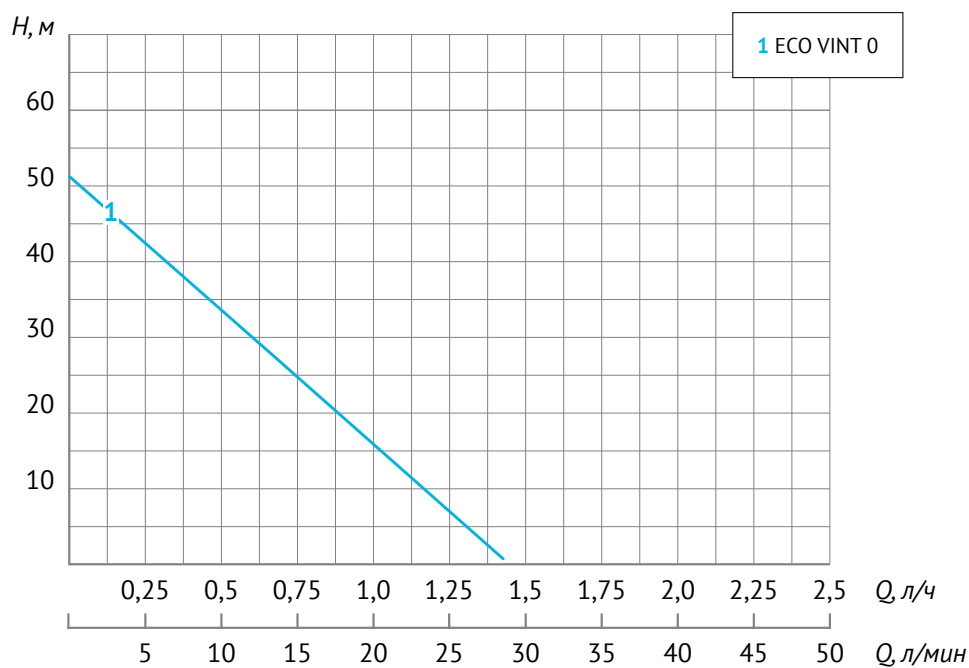
## Характеристики

Параметры	Значение
Электрическая сеть, В; Гц	~ 230 ± 10%; 50
Мощность, Вт	370
Рабочий ток, А	2,5
Емкость конденсатора, мкФ	16,5
Макс. производительность, м <sup>3</sup> /час (л/мин)	1,4 (23,3)
Макс. напор, м	52
Рабочая глубина погружения*, м	17
Макс. содержание механических примесей, г/м <sup>3</sup>	не более 100
Температура перекачиваемой жидкости, °С	+1 ... +35
Длина электрокабеля, м	20
Число и сечение жил электрокабеля, мм <sup>2</sup>	3x0,5
Класс изоляции	В
Степень защиты	IP68

\* Максимальная глубина погружения насоса составляет 40 м, но ограничивается длиной электрического кабеля. Рабочая глубина указана с учётом минимального остатка кабеля 3 м над поверхностью воды, необходимого для подключения к электрической сети.

## Напорно-расходные характеристики

Модель	P, кВт	Q	Производительность						
		л/мин	0	4,17	8,3	12,5	16,6	20,8	23,3
		м <sup>3</sup> /час	0	0,25	0,5	0,75	1	1,25	1,4
ECO VINT 0	0,37	Напор (H), м	52	42	33	25	16	7	1







## Автоматические насосные станции



### Характеристики

Мощность: **245 Вт**

Напор: **до 75 м**

Производительность: **до 1600 л/час**

Параметры	Значение
Диапазон давления включения, бар	1,0...2,5
Диапазон давления выключения, бар	1,8...4,5
Ёмкость гидроаккумулятора, л	5 или 24



### Характеристики

Мощность: **245 Вт**

Напор: **до 75 м**

Производительность: **до 1600 л/час**

Параметры	Значение
Давление включения, бар	1,5±0,5
Давление выключения, бар	3,0±0,5
Ёмкость гидроаккумулятора, л	2

## АКВАРОБОТ М



~220 В;  
50 Гц



+1...+35 °С



1,4 бар



2,8 бар



Гарантия  
1 год

Для подачи чистой холодной воды в автоматическом режиме из открытых источников, накопительных резервуаров, колодцев и скважин диаметром не менее 110 мм.

Включает и выключает насос по настраиваемым порогам давления.

### Состав станции:

Насос: вибрационный **БАВЛЕНЕЦ** или **БАВЛЕНЕЦ-М** (стр. 94);

Гидроаккумулятор: **5, 24 л** (стр. 170);

Автоматика: реле давления **РМ/5-3W** с манометром (стр. 204);

Комплектующие: штуцер и обратный клапан.

Насос может быть с верхним или нижним забором воды и длиной электрокабеля с вилкой 10, 15, 25, 40 м.

## АКВАРОБОТ ВИБРА



~220 В;  
50 Гц



+1...+35 °С



1,5 бар



3 бар



2 л/мин



Гарантия  
1 год

Для подачи чистой холодной воды в автоматическом режиме из открытых источников, накопительных резервуаров, колодцев и скважин диаметром не менее 110 мм.

Включает и выключает насос по фиксированным порогам давления, защищает от «сухого» хода, осуществляет серию пробных пусков.

### Состав станции:

Насос: вибрационный **БАВЛЕНЕЦ** (стр. 94);

Гидроаккумулятор: **2 л** (стр. 170);

Автоматика: **ТУРБИ-МЗ** (стр. 192);

Комплектующие: штуцер-елочка и обратный клапан.

Насос с нижним забором воды и длиной электрокабеля с вилкой 10, 15, 25, 40 м.



## Автоматические насосные станции

# АКВАРОБОТ ECO VINT



ECO VINT 1      ECO VINT 3  
ECO VINT 2



-230 В;  
50 Гц



+1...+35 °С



0,5...4,5  
бар



2...5  
бар



2 л/мин



Гарантия  
1 год

### Состав станции:

Насос: винтовой **ECO VINT** (стр. 104)

Гидроаккумулятор: **24, 50 л** (стр. 170)

Автоматика: **ТУРБИПРЕСС** (стр. 195)

### Характеристики:

Мощность: **0,37...0,75 кВт**

Напор: **до 77...105 м**

Производительность: **до 1,7...2 м³/час**

Внутренний диаметр скважины: **85 мм**

### Принцип работы:

Включает насос по нижнему порогу давления

Отключает по верхнему порогу давления

### Защита:

Защищает насос во всех ситуациях, связанных с отсутствием воды

Выключает насос при недоборе верхнего порога давления и отсутствии потока

### Особенности:

Обслуживаемый датчик потока в виде обратного клапана

Электронный датчик давления

Пробные пуски насоса в случае «сухого» хода

Встроенный манометр

Диапазон настройки порогов давления от 0,5 до 5 бар



### Характеристики

Параметры	Значение
Диапазон давления включения, бар	0,5...4,5
Диапазон давления выключения, бар	2...5
Ёмкость гидроаккумулятора, л	24 или 50
Заводская настройка (Рвкл/Рвыкл), бар	1,5/3



## ДРЕНАЖНЫЕ НАСОСЫ



### НАЗНАЧЕНИЕ:

- забор воды из водоёмов, колодцев, резервуаров;
- перекачивание чистой, малозагрязненной, грязной, хлорированной или содержащей моющие средства воды;
- откачивание воды из затопленных помещений и бассейнов;
- защита подвальных помещений и фундаментов от грунтовых вод;
- отвод ливневых стоков и паводковых вод;
- осушение котлованов и траншей;
- осушение цистерн или ёмкостей, лодок или яхт;
- организация и обустройство систем орошения и полива;
- обеспечение циркуляции в замкнутых системах (непродолжительный период времени).





## Дренажные насосы

## SUB

SUB 257 P  
SUB 407 P  
SUB 557 P



-230 В;  
50 Гц



+1...+35 °С



Кабель  
10 м



Гарантия  
1 год

### Характеристики:

Мощность: **0,25...0,55 кВт**

Напор: **до 6,1...9,5 м**

Производительность: **до 10...14 м<sup>3</sup>/час**

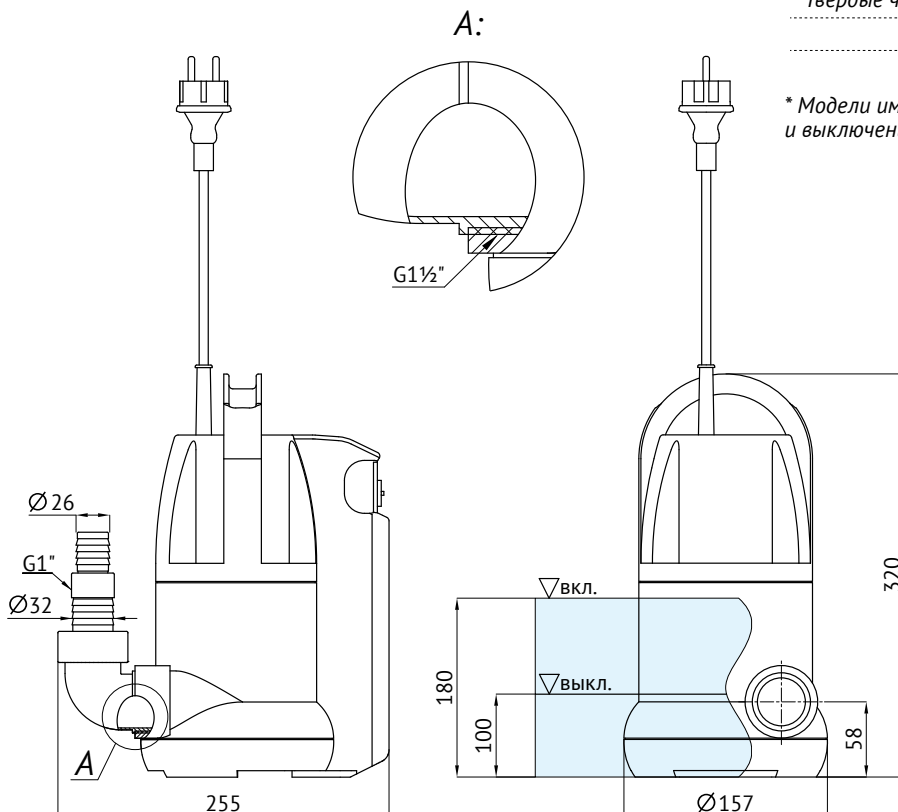
Мин. уровень воды для работы: **100 мм**

Остаточный слой воды: **5 мм**

### Особенности:

- качество воды: чистая и малозагрязненная;
- конструкция: одноступенчатый;
- электродвигатель: однофазный с термозащитой;
- корпус: ударпрочный пластик;
- рабочее колесо: PA66-GF30 (полиамид, усиленный стекловолокном);
- управление: встроенный поплавковый выключатель\*;
- режим работы: ручной и автоматический;
- универсальный фитинг 1½": Ø 32 мм; 1"; Ø 26 мм.

Твердые частицы, мм	Размер отверстий, мм
3	5



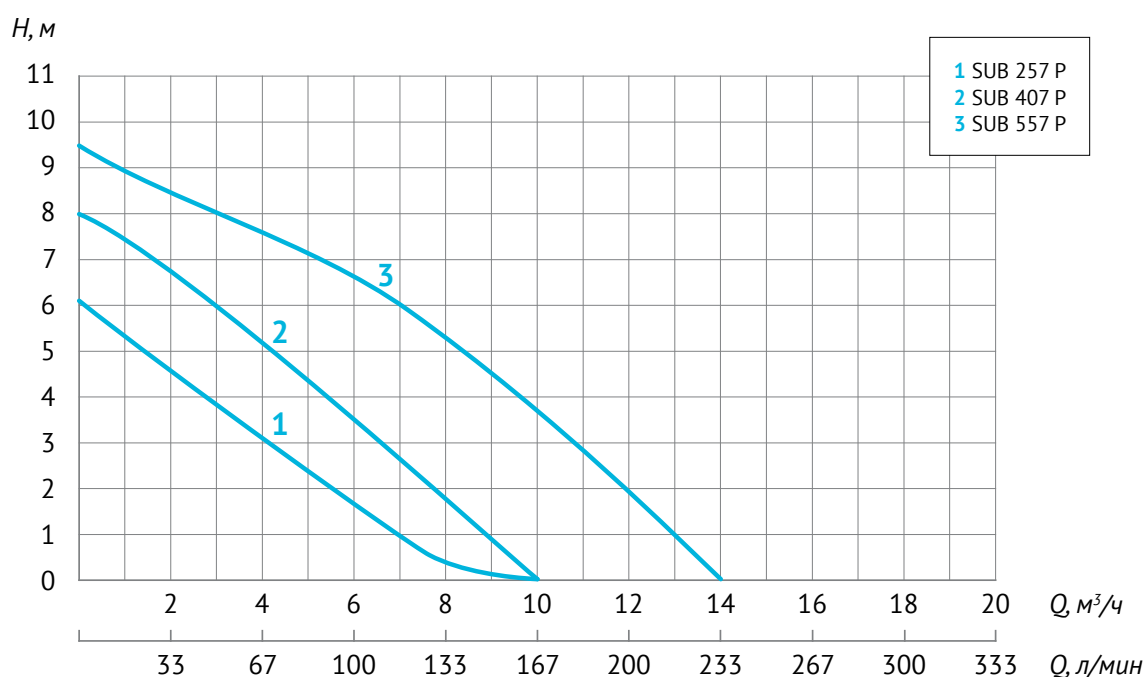
\* Модели имеют фиксированные уровни включения и выключения поплавкового выключателя

## Характеристики

Параметры	Модель		
	SUB 257 P	SUB 407 P	SUB 557 P
Артикул	63302	20419	23696
Электрическая сеть, В; Гц	~ 230 ± 10%; 50		
Мощность, Вт	250	400	550
Максимальный напор, м	6,1	8	9,5
Максимальная производительность, м <sup>3</sup> /час (л/мин)	10 (167)	10 (167)	14 (233)
Макс. глубина погружения под зеркало воды, м	7		
Температура перекачиваемой жидкости, °С	+1...+35		
Длина электрокабеля, м	10		
Число и сечение жил электрокабеля, мм <sup>2</sup>	3×0,75	3×0,75	3×1,0
Вес, кг	4,4	4,7	5,4
Класс изоляции	В		
Степень защиты	IPX8		

## Напорно-расходные характеристики

Модель	P, кВт	Q, л/мин	Напор (H), м	Производительность							
				0	33	67	100	133	167	200	233
				м <sup>3</sup> /час	0	2	4	6	8	10	12
SUB 257 P	0,25		6,1	4,5	3	1,5	0,1	–	–	–	
SUB 407 P	0,4		8	7	5	3,5	1,5	–	–	–	
SUB 557 P	0,55		9,5	8,25	7,75	7,1	5,7	4	1,5	–	





## Дренажные насосы

# SUB 209 P

SUB 209 P



-230 В;  
50 Гц



+1...+35 °С



Кабель  
10 м



Гарантия  
1 год

### Характеристики:

Мощность: **0,25 кВт**

Напор: **до 6 м**

Производительность: **до 8 м<sup>3</sup>/час**

Мин. уровень воды для работы: **80 мм**

Остаточный слой воды: **2 мм**

### Особенности:

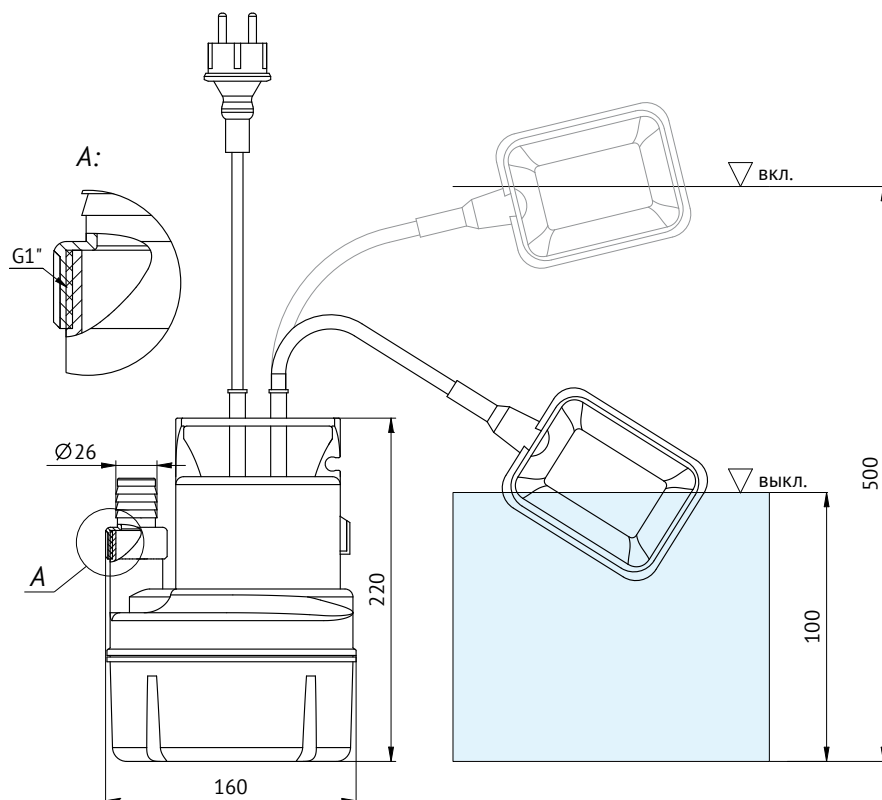
- качество воды: чистая и малозагрязненная;
- конструкция: одноступенчатый;
- электродвигатель: однофазный с термозащитой;
- корпус: ударопрочный пластик;
- рабочее колесо: PA66-GF30 (полиамид, усиленный стекловолокном);
- управление: внешний поплавковый выключатель;
- фитинг для шланга: G1" - Ø 26 мм

Твердые частицы, мм

Размер отверстий, мм

3

5

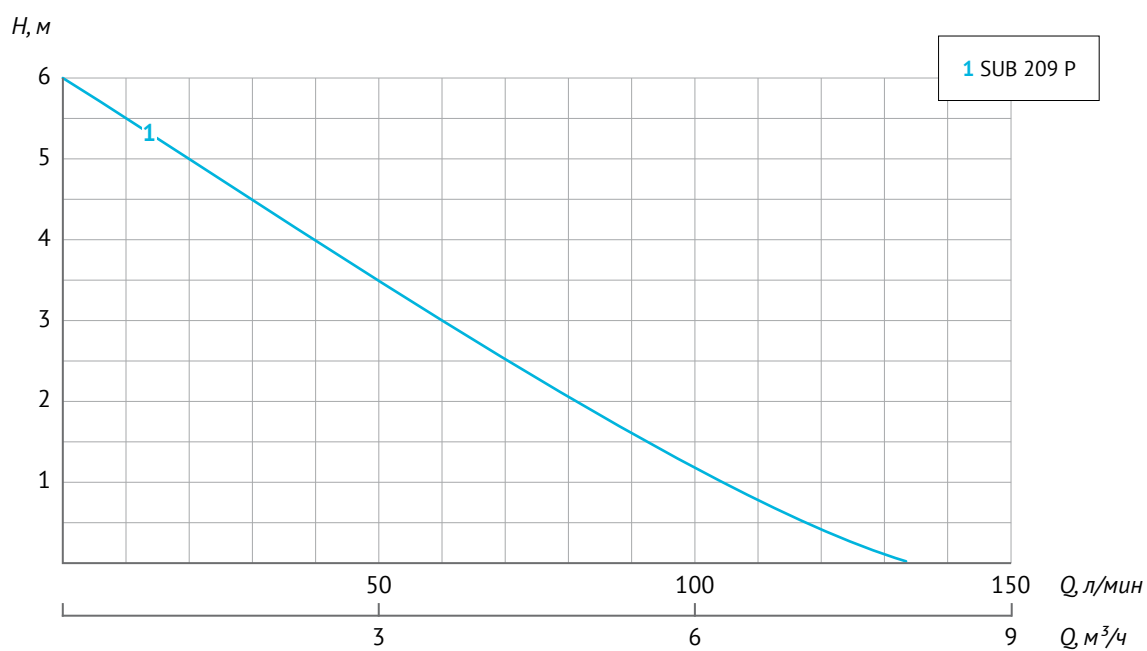


## Характеристики

Параметры	Значение
Артикул	77522
Электрическая сеть, В; Гц	~ 230 ± 10%; 50
Мощность, Вт	250
Максимальный напор, м	6
Максимальная производительность, м <sup>3</sup> /час (л/мин)	8 (133)
Макс. глубина погружения под зеркало воды, м	5
Температура перекачиваемой жидкости, °С	+1...+35
Длина электрокабеля, м	10
Число и сечение жил электрокабеля, мм <sup>2</sup>	3×0,75
Вес, кг	3,6
Класс изоляции	В
Степень защиты	IPX8

## Напорно-расходные характеристики

Модель	P, кВт	Q, л/мин	Производительность				
			0	33	67	100	133
		м <sup>3</sup> /час	0	2	4	6	8
SUB 209 P	0,25	Напор (H), м	6	4,5	2,5	1	—







## Дренажные насосы

## VORT

VORT 401 PW  
VORT 851 PW  
VORT 1101 PW



-230 В;  
50 Гц



+1...+35 °С



Кабель  
10 м



Гарантия  
1 год

### Характеристики:

Мощность: **0,4...1,1 кВт**

Напор: **до 5...10 м**

Производительность: **до 8...15,6 м³/час**

Мин. уровень воды для работы: **135 мм**

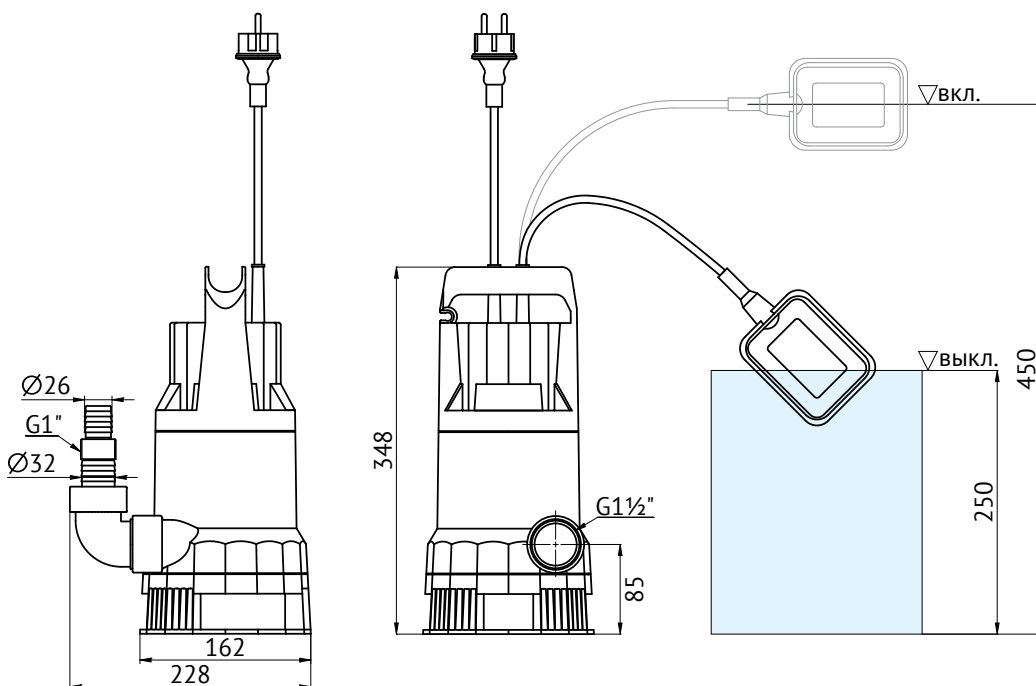
Остаточный слой воды: **35 мм**

### Особенности:

- качество воды: чистая и загрязненная;
- конструкция: одноступенчатый;
- электродвигатель: однофазный с термозащитой;
- корпус: ударопрочный пластик;
- рабочее колесо: PA66-GF30 (полиамид, усиленный стекловолокном);
- управление: внешний поплавковый выключатель;
- универсальный фитинг 1½": Ø 32 мм; 1"; Ø 26 мм.

Твердые частицы, мм	Размер отверстий, мм
3	35*

\* Для примесей органического и неорганического происхождения во взвешенном состоянии, обладающих мягкостью, пластичностью, упругостью.

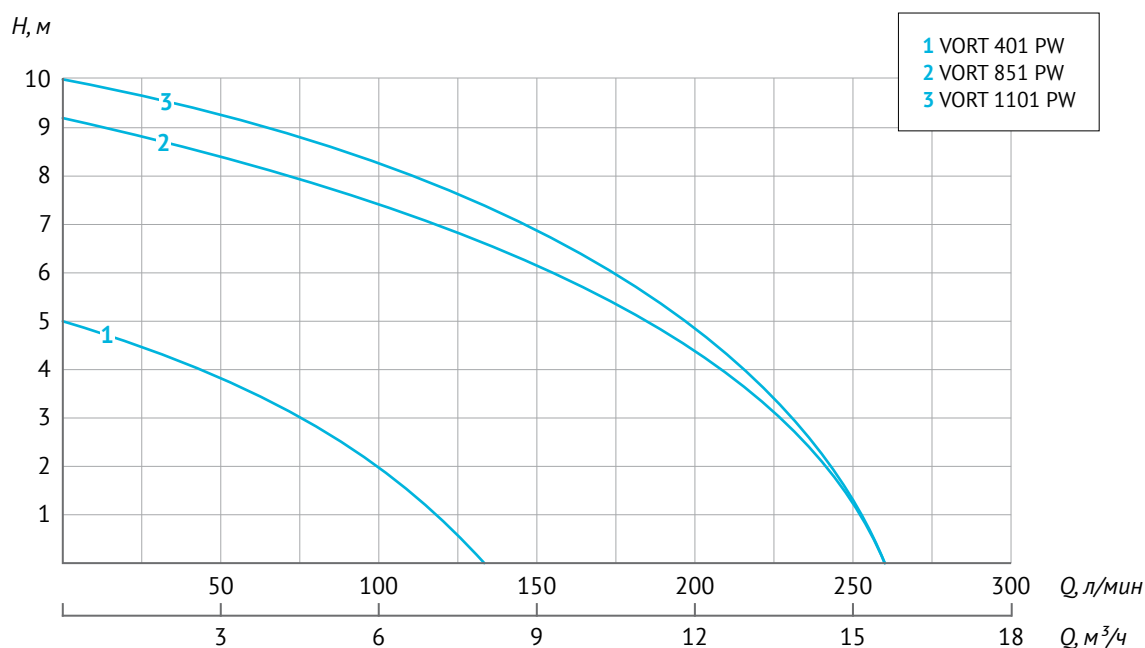


## Характеристики

Параметры	Модель VORT		
	401 PW	851 PW	1101 PW
Артикул	95526	20559	45525
Электрическая сеть, В; Гц	~ 230 ± 10%; 50		
Мощность, Вт	400	900	1100
Максимальный напор, м	5	9,2	10
Максимальная производительность, м <sup>3</sup> /час (л/мин)	8 (133)	15,6 (260)	15,6 (260)
Макс. глубина погружения под зеркало воды, м	7		
Температура перекачиваемой жидкости, °С	+1...+35		
Длина электрокабеля, м	10		
Число и сечение жил электрокабеля, мм <sup>2</sup>	3×0,75	3×0,75	3×1,0
Вес, кг	4,6	6,4	6,9
Класс изоляции	В		
Степень защиты	IPX8		

## Напорно-расходные характеристики

Модель	P, кВт	Q, л/мин	Производительность								
			0	33	67	100	133	167	200	233	260
			м <sup>3</sup> /час	0	2	4	6	8	10	12	14
VORT 401 PW	0,4	Напор (H), м	5	4,3	3,3	2	—	—	—	—	—
VORT 851 PW	0,9		9,2	8,5	8	7,5	6,7	5,2	4,3	3	—
VORT 1101 PW	1,1		10	9,5	9	8,2	7,3	6,2	4,8	3	—





## Дренажные насосы

# INOXVORT



INOXVORT 400 SW  
INOXVORT 750 SW  
INOXVORT 1100 SW



~230 В;  
50 Гц



+1...+35 °С



Кабель  
10 м



Гарантия  
1 год

### Характеристики:

Мощность: **0,4...1,1 кВт**

Напор: **до 6,5...9,1 м**

Производительность: **до 8...20 м<sup>3</sup>/час**

Мин. уровень воды для работы: **135 мм**

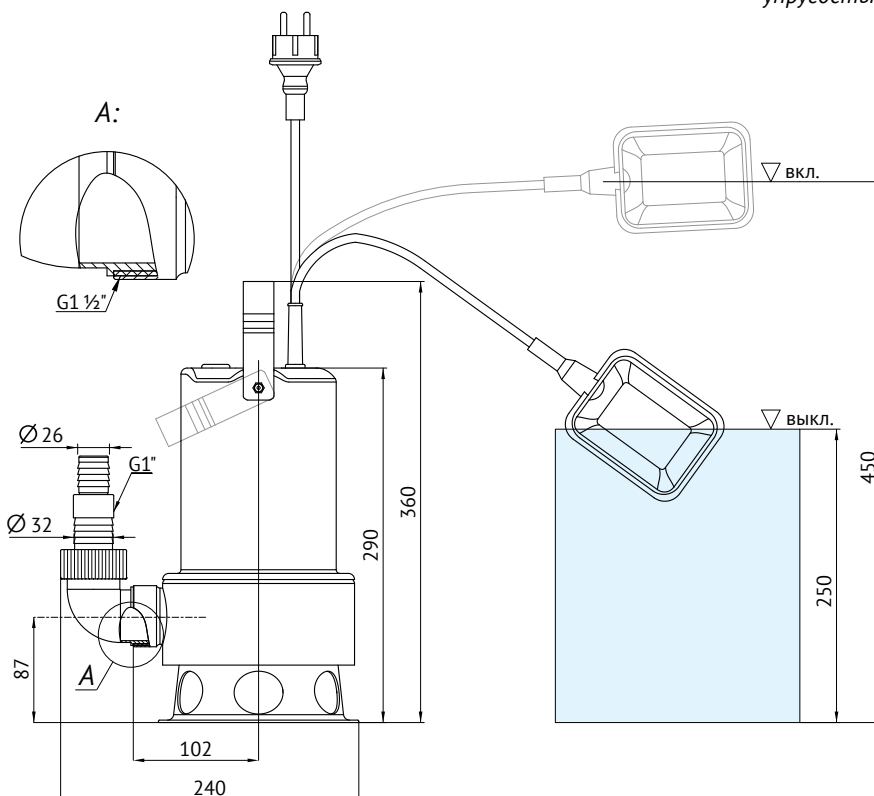
Остаточный слой воды: **45 мм**

### Особенности:

- качество воды: чистая и загрязненная;
- конструкция: одноступенчатый;
- электродвигатель: однофазный с термозащитой;
- корпус: нержавеющая сталь;
- рабочее колесо: PA66-GF30 (полиамид, усиленный стекловолокном);
- управление: внешний поплавковый выключатель;
- универсальный фитинг 1½": Ø 32 мм; 1"; Ø 26 мм.

Твердые частицы, мм	Размер отверстий, мм
3	35*

\* Для примесей органического и неорганического происхождения во взвешенном состоянии, обладающих мягкостью, пластичностью, упругостью.

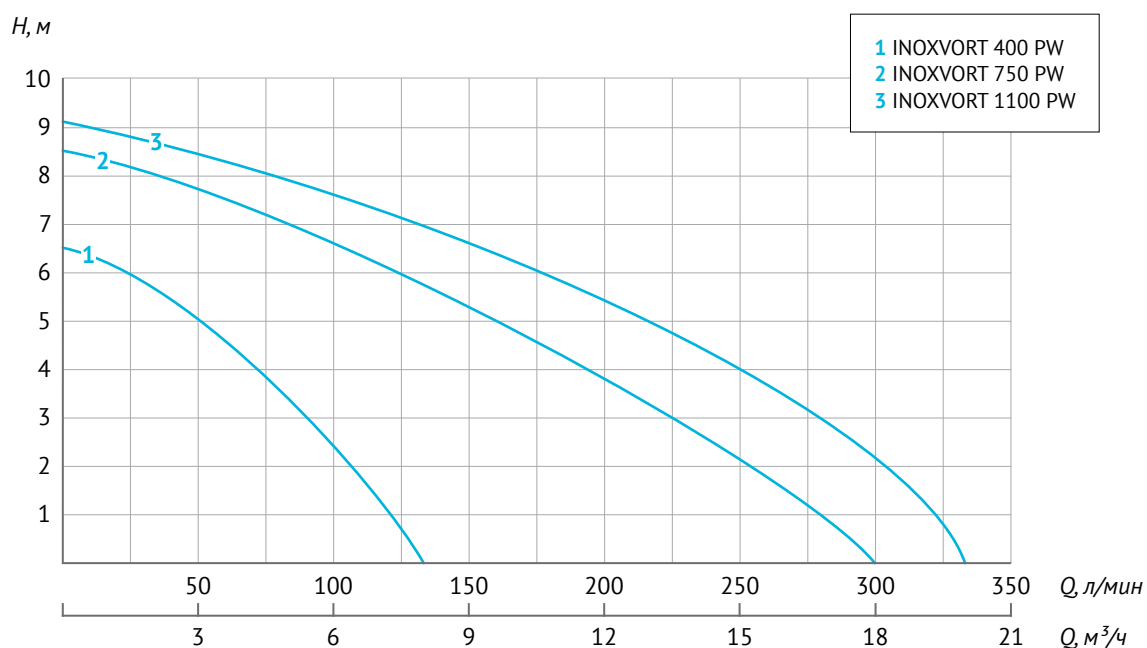


## Характеристики

Параметры	Модель INOXVORT		
	400 SW	750 SW	1100 SW
Артикул	78684	67522	74613
Электрическая сеть, В; Гц	~ 230 ± 10%; 50		
Мощность, Вт	400	750	1100
Максимальный напор, м	6,5	8,5	9,1
Максимальная производительность, м <sup>3</sup> /час (л/мин)	8 (133)	18 (300)	20 (333)
Макс. глубина погружения под зеркало воды, м	7		
Температура перекачиваемой жидкости, °С	+1...+35		
Длина электрокабеля, м	10		
Число и сечение жил электрокабеля, мм <sup>2</sup>	3×0,75	3×1,0	3×1,0
Вес, кг	5,2	6,4	7,5
Класс изоляции	В		
Степень защиты	IPX8		

## Напорно-расходные характеристики

Модель	P, кВт	Q, л/мин м <sup>3</sup> /час Напор (H), м	Производительность										
			0	33	67	100	133	167	200	233	267	300	333
			0	2	4	6	8	10	12	14	16	18	20
INOXVORT 400 SW	0,4		6,5	5,8	4,2	2,3	–	–	–	–	–	–	–
INOXVORT 750 SW	0,75		8,5	8,2	7,5	6,2	5,6	4,8	3,8	2,5	1,8	–	–
INOXVORT 1100 SW	1,1		9,1	8,8	8	7,5	6,5	6	5	4	3,5	3	–





## Дренажные насосы

# MULTISUB

MULTISUB 800  
MULTISUB 1000



-230 В;  
50 Гц



+1...+35 °С



Кабель  
10 м



Гарантия  
1 год

### Характеристики:

Мощность: **0,8...1 кВт**

Напор: **до 30...41,5 м**

Производительность: **до 6 м<sup>3</sup>/час**

Мин. уровень воды для работы: **40 мм**

Остаточный слой воды: **25 мм**

### Особенности:

- качество воды: чистая и малозагрязненная;
- конструкция: многоступенчатый;
- электродвигатель: однофазный со встроенной термозащитой;
- корпус: ударопрочный пластик и нержавеющая сталь;
- рабочее колесо: три или четыре из PPO-GF20;
- управление: внешний поплавковый выключатель;
- универсальный фитинг 1": Ø 32 мм; Ø 19 мм, 3/4", Ø 25 мм.

Твердые частицы, мм	Размер отверстий, мм
0,5	1

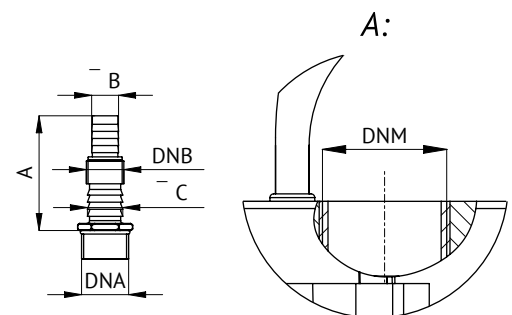
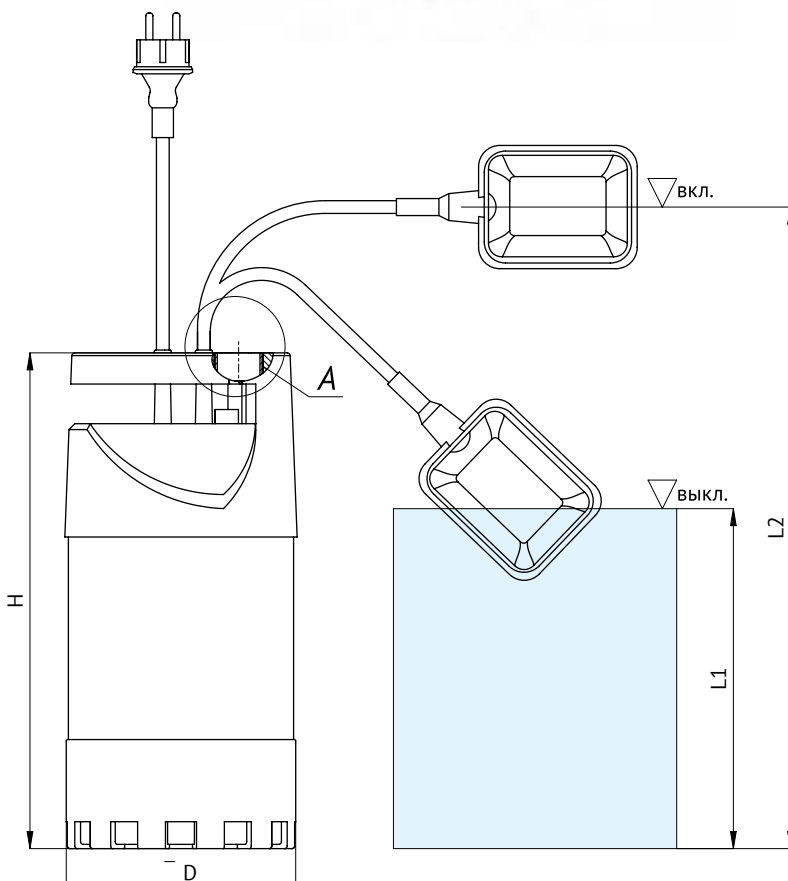


Таблица размеров

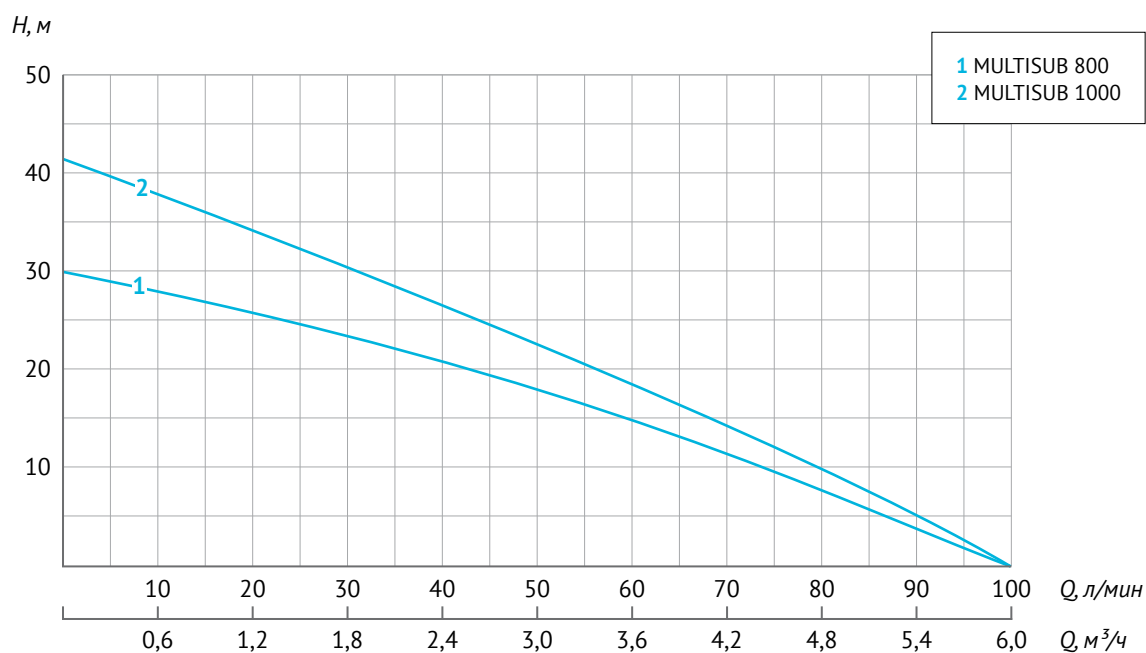
Модель	Размеры насоса			Размеры штуцера					Уровень выключения L1, см	Уровень включения L2, см
	H, мм	D, мм	DNM, дюйм	A, мм	B, мм	C, мм	DNA, дюйм	DNB, дюйм		
MULTISUB 800	350	162	1	54	32	—	1	—	20	55
MULTISUB 1000	380	162	1	81	19	25	1	3/4	25	55

## Характеристики

Параметры	Модель MULTISUB	
	800	1000
Артикул	21961	56225
Электрическая сеть, В; Гц	~ 230 ± 10%; 50	
Мощность, Вт	800	1000
Напор макс, м	30	41,5
Макс. производительность, м <sup>3</sup> /ч (л/мин)	6 (100)	
Макс. глубина погружения под зеркало воды, м	7	
Температура перекачиваемой жидкости, °С	+1...+35	
Длина электрокабеля, м	10	
Число и сечение жил электрокабеля, мм <sup>2</sup>	3×1,0	
Присоединительный размер, дюйм	1	
Вес, кг	8,4	9
Класс изоляции	В	
Степень защиты	IPX8	

## Напорно-расходные характеристики

Модель	Р, кВт	Q, л/мин	Производительность						
			0	17	33	50	67	83	100
			м <sup>3</sup> /час						
MULTISUB 800	0,8	Напор (H), м	30	25	22	20	15	6	–
MULTISUB 1000	1,0		41,5	35	27	22	17	8	–





## Дренажные насосы

# ARTSUB



Q250 Q750  
Q400 Q900  
Q550



-230 В;  
50 Гц



+1...+35 °С



Кабель  
10 м



Гарантия  
1 год

### Характеристики:

Мощность: **0,25...0,9 кВт**

Напор: **до 6...9,5 м**

Производительность: **до 6...15 м³/час**

Уровень включения: **100...180 мм**

Мин. уровень воды для работы : **60 мм**

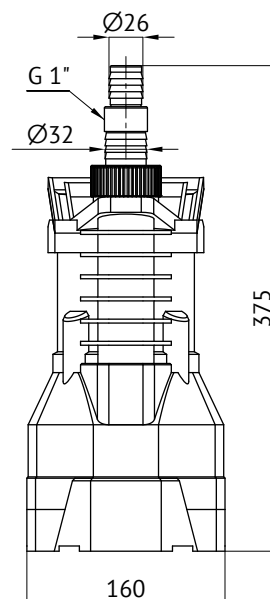
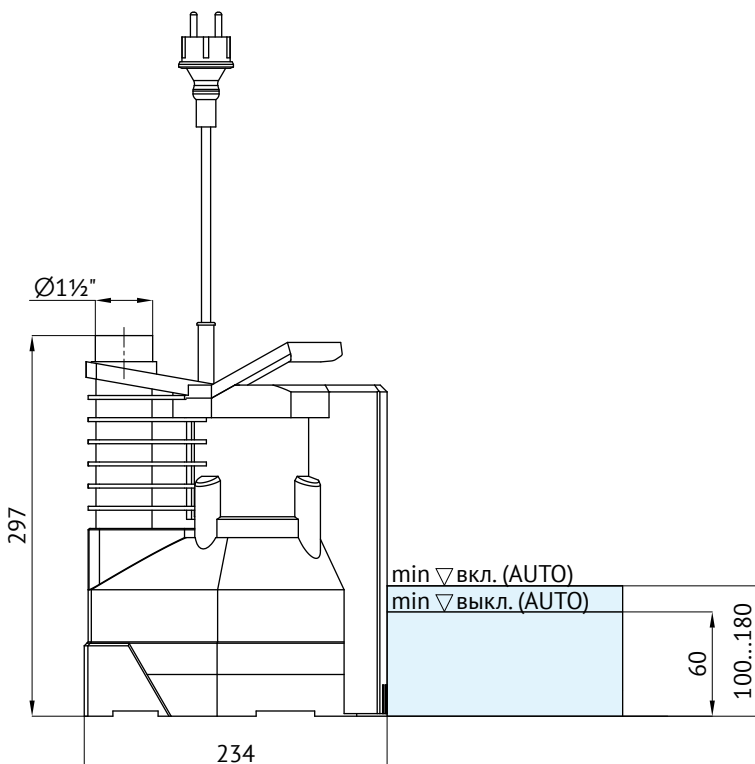
Остаточный слой воды: **5 мм**

### Особенности:

- качество воды: чистая и малозагрязненная;
- конструкция: одноступенчатый;
- электродвигатель: однофазный со встроенной термозащитой;
- корпус: ударопрочный пластик;
- рабочее колесо: PA66-GF30 (полиамид, усиленный стекловолокном);
- управление: встроенный поплавковый выключатель\*;
- режим работы: ручной и автоматический;
- универсальный фитинг 1½": Ø 32 мм; 1"; Ø 26 мм.

Твердые частицы, мм	Размер отверстий, мм
3	5

\* Модели имеют настраиваемый уровень включения и фиксированный уровень выключения поплавкового выключателя.

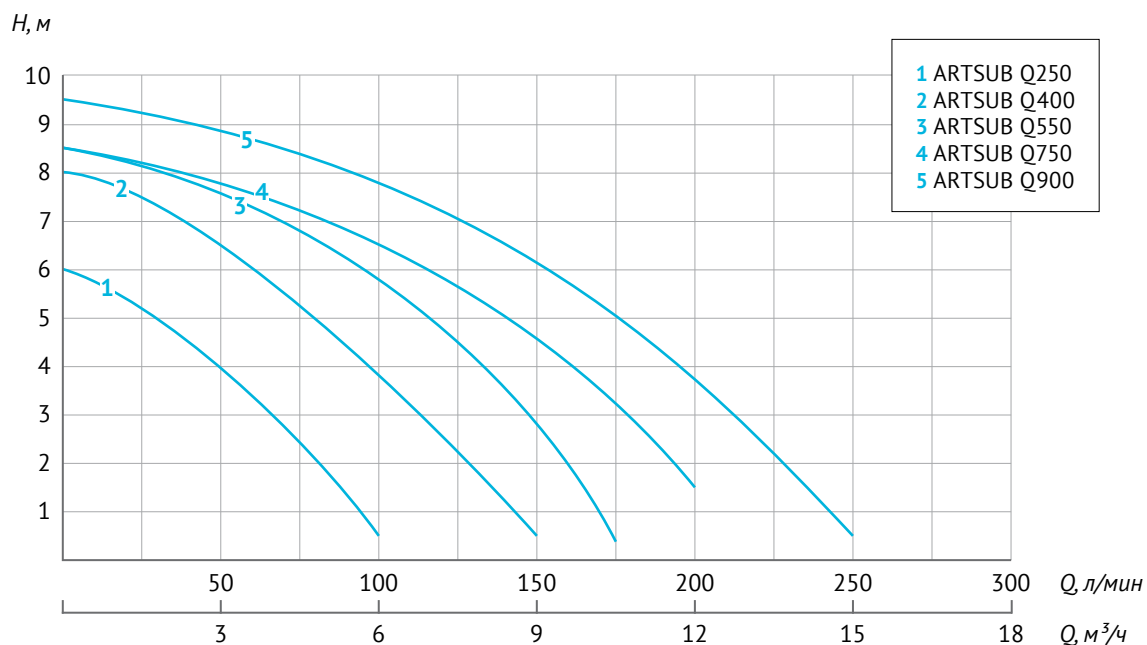


## Характеристики

Параметр	Модель серии ARTSUB				
	Q250	Q400	Q550	Q750	Q900
Артикул	99749	11601	69295	98030	22148
Электрическая сеть, В; Гц	~ 230 ± 10%; 50				
Мощность, Вт	250	400	550	750	900
Максимальный напор, м	6	8	8,5	8,5	9,5
Максимальная производительность, м <sup>3</sup> /час (л/мин)	6 (100)	9 (150)	11 (183)	13 (217)	15 (250)
Максимальная глубина погружения под зеркало воды, м	7				
Температура перекачиваемой жидкости, °С	+1...+35				
Длина электрокабеля, м	10				
Число и сечение жил электрокабеля, мм <sup>2</sup>	3×0,75				
Вес нетто, кг	4,45	4,6	5,3	5,3	6,25
Класс изоляции	В				
Степень защиты	IPX8				

## Напорно-расходные характеристики

Модель	P, кВт	Q л/мин м <sup>3</sup> /час	Производительность										
			0	25	50	75	100	125	150	175	200	225	250
			0	1,5	3	4,5	6	7,5	9	10,5	12	13,5	15
ARTSUB Q250	0,25	Напор (H), м	6	5,25	4	2,4	0,5	—	—	—	—	—	—
ARTSUB Q400	0,4		8	7,56	6,5	5,25	3,75	2,25	0,5	—	—	—	—
ARTSUB Q550	0,55		8,5	8,25	7,5	6,75	5,75	4,5	2,8	0,38	—	—	—
ARTSUB Q750	0,75		8,5	8,25	7,75	7,25	6,5	5,6	4,6	3,3	1,5	—	—
ARTSUB Q900	0,9		9,5	9,25	8,8	8,35	7,75	7	6,05	5,02	3,75	2,35	0,5







## Дренажные насосы

# ARTVORT

Q400B Q750B  
Q550B Q900B



-230 В;  
50 Гц



+1...+35 °С



Кабель  
10 м



Гарантия  
1 год

### Характеристики:

Мощность: **0,4...0,9 кВт**

Напор: **до 5...8,5 м**

Производительность: **до 9...15 м³/час**

Уровень включения: **140...220 мм**

Мин. уровень воды для работы: **120 мм**

Остаточный слой воды: **45 мм**

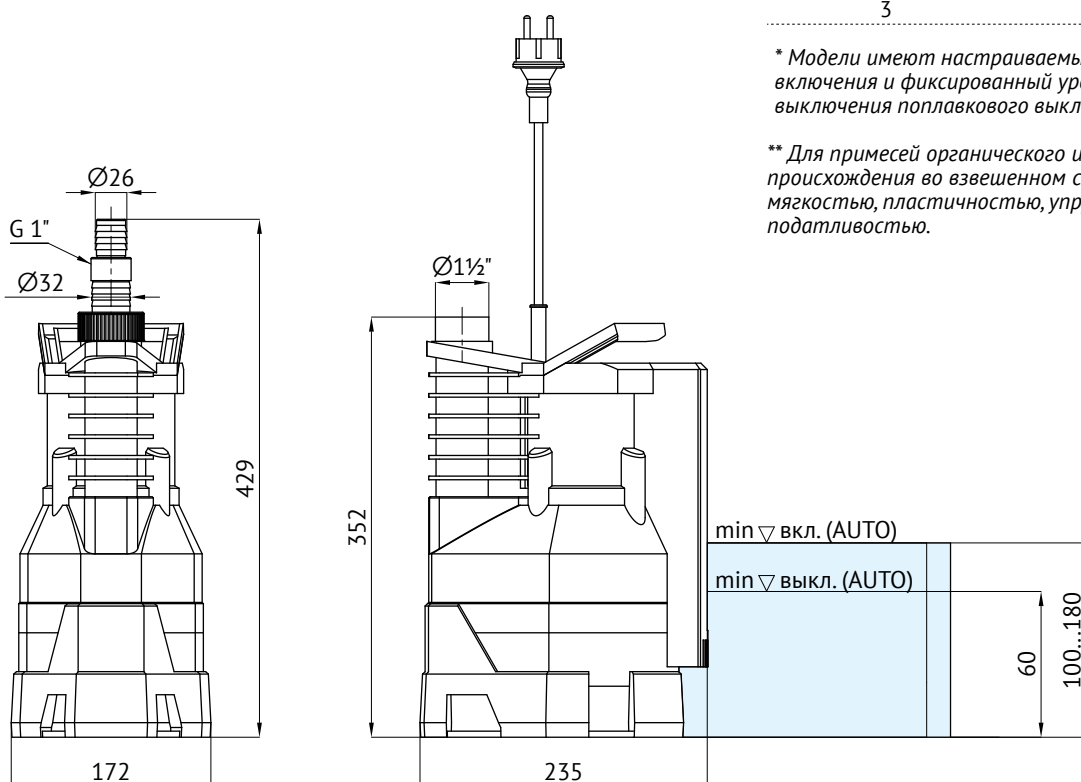
### Особенности:

- качество воды: чистая и загрязненная;
- конструкция: одноступенчатый;
- электродвигатель: однофазный со встроенной термозащитой;
- корпус: ударопрочный пластик;
- рабочее колесо: PA66-GF30 (полиамид, усиленный стекловолокном);
- управление: встроенный поплавковый выключатель\*;
- режим работы: ручной и автоматический;
- универсальный фитинг 1½": Ø 32 мм; 1"; Ø 26 мм.

Твердые частицы, мм	Размер отверстий, мм
3	35**

\* Модели имеют настраиваемый уровень включения и фиксированный уровень выключения поплавкового выключателя.

\*\* Для примесей органического и неорганического происхождения во взвешенном состоянии, обладающих мягкостью, пластичностью, упругостью и/или податливостью.

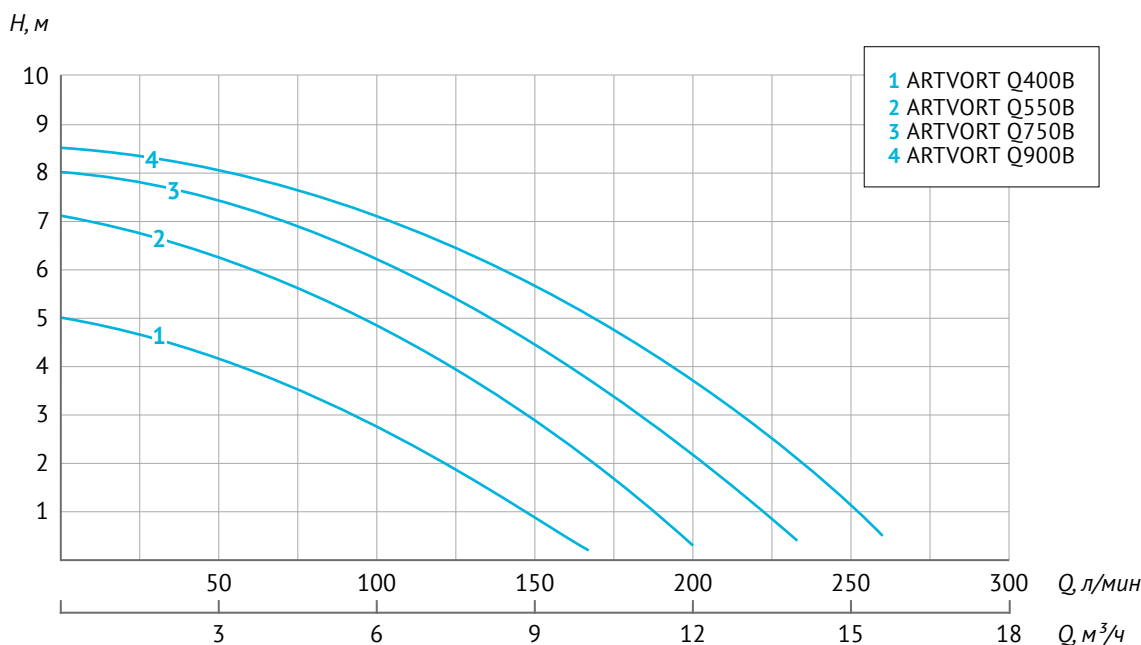


## Характеристики

Параметр	Серия ARTVORT			
	Q400B	Q550B	Q750B	Q900B
Артикул	59670	22300	42529	71075
Электрическая сеть, В; Гц	~ 230 ± 10%; 50			
Мощность, Вт	400	550	750	900
Максимальный напор, м	5	7	8	8,5
Максимальная производительность, м <sup>3</sup> /час (л/мин)	9 (150)	11,5 (192)	13,5 (225)	15 (250)
Максимальная глубина погружения под зеркало воды, м	7			
Температура перекачиваемой жидкости, °С	+1...+35			
Длина электрокабеля, м	10			
Число и сечение жил электрокабеля, мм <sup>2</sup>	3×0,75			
Вес нетто, кг	4,85	5,55	5,65	6,6
Класс изоляции	В			
Степень защиты	IPX8			

## Напорно-расходные характеристики

Модель	P, кВт	Q л/мин м <sup>3</sup> /час	Производительность								
			0	33	67	100	133	167	200	233	260
			0,0	2,0	4,0	6,0	8,0	10,0	12,0	14,0	15,6
ARTVORT Q400B	0,4	Напор (H), м	5	4,5	3,75	2,75	1,5	0,2	–	–	–
ARTVORT Q550B	0,55		7,1	6,6	5,9	4,9	3,6	2,1	0,3	–	–
ARTVORT Q750B	0,75		8	7,7	7,1	6,25	5,1	3,75	2,1	0,4	–
ARTVORT Q900B	0,9		8,5	8,25	7,75	7,1	6,25	5,1	3,75	2,2	0,5





## Дренажные насосы

## RAIN

Q250  
Q400  
Q550M



Фильтр в зоне всасывания



-230 В;  
50 Гц



+1...+35 °С



Кабель  
10 м



Гарантия  
1 год

### Характеристики:

Мощность: **0,25...0,55 кВт**

Напор: **до 9...20 м**

Производительность: **до 2,5...5 м³/час**

Мин. уровень воды для работы: **85 мм**

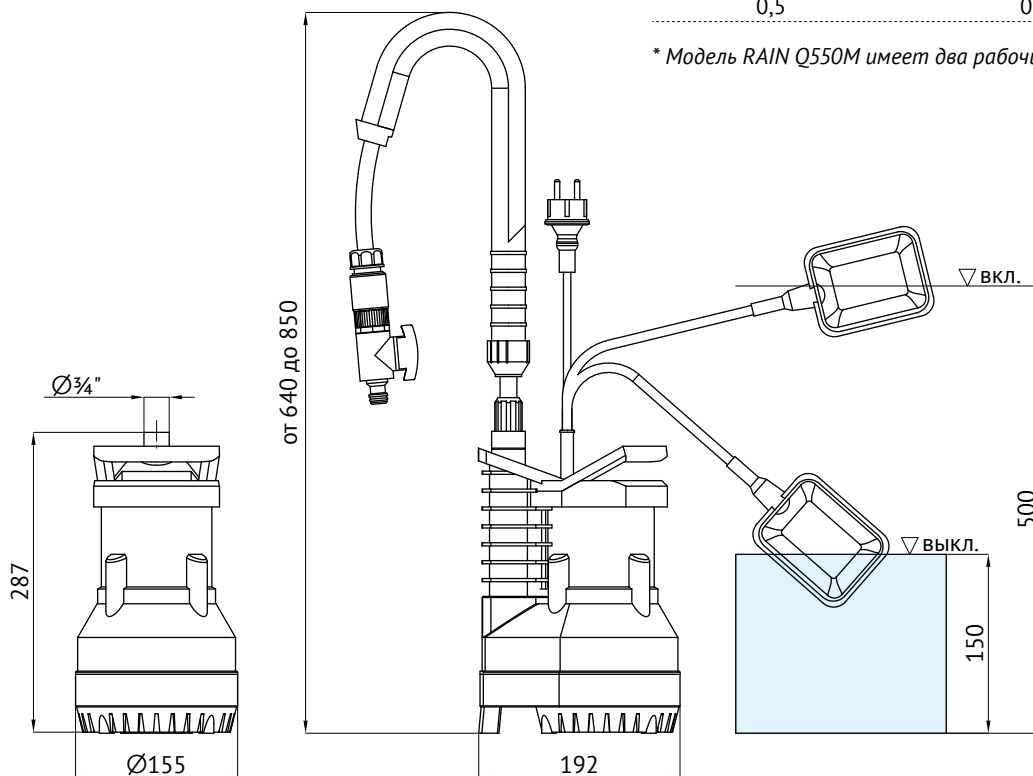
Остаточный слой воды: **28 мм**

### Особенности:

- качество воды: чистая и малозагрязненная;
- конструкция: одноступенчатый\*;
- электродвигатель: однофазный со встроенной термозащитой;
- корпус: ударопрочный пластик;
- рабочее колесо: одно или два из PPO-GF20;
- управление: внешний поплавковый выключатель;
- телескопическая штанга с гибким изливом, на конце которой установлен съёмный запорный кран со штуцером для быстрого подключения шланга;
- в зоне всасывания установлен фильтр механической очистки.

Твердые частицы, мм	Размер отверстий, мм
0,5	0,5

\* Модель RAIN Q550M имеет два рабочих колеса

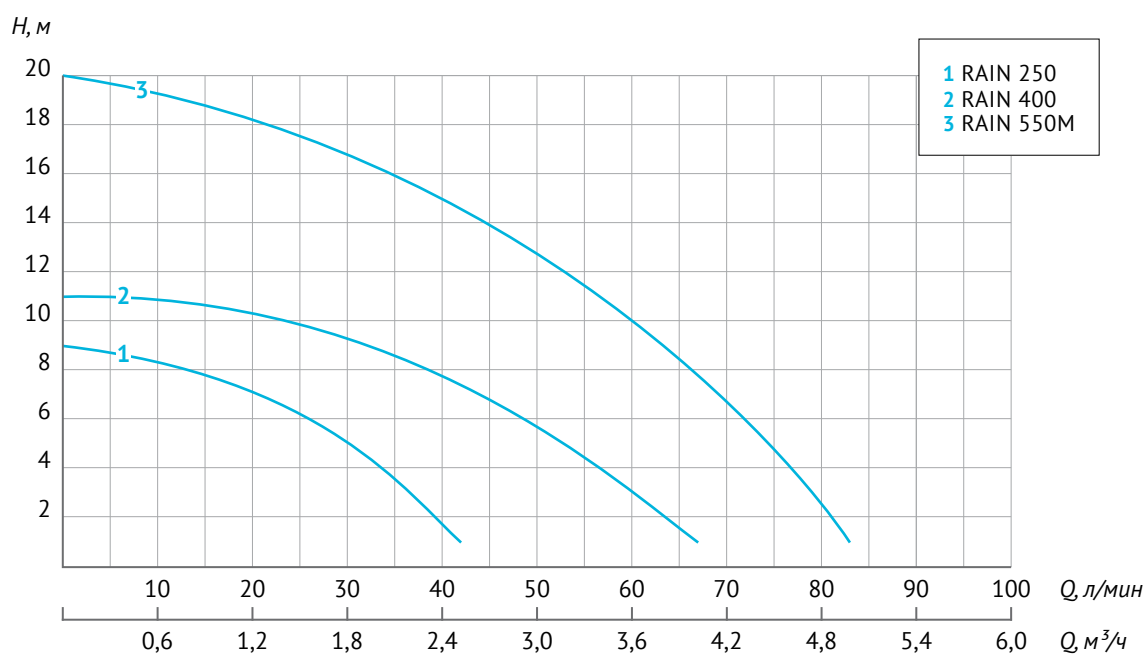


## Характеристики

Параметр	Серия RAIN		
	Q250	Q400	Q550M
Артикул	17247	11313	59898
Электрическая сеть, В; Гц	~ 230 ± 10%; 50		
Мощность, Вт	250	400	550
Максимальный напор, м	9	11	20
Максимальная производительность, м <sup>3</sup> /час (л/мин)	2,5 (42)	4 (67)	5 (83)
Максимальная глубина погружения под зеркало воды, м	7		
Температура перекачиваемой жидкости, °С	+1 ... +35		
Длина электрокабеля, м	10		
Число и сечение жил электрокабеля, мм <sup>2</sup>	3 × 0,75		
Вес нетто, кг	4,75	5,05	6,1
Класс изоляции	В		
Степень защиты	IPX8		

## Напорно-расходные характеристики

Модель	P, кВт	Q л/мин м <sup>3</sup> /час	Производительность										
			0	8	17	25	33	42	50	58	67	75	83
			0	0,5	1,0	1,5	2,0	2,5	3,0	3,5	4,0	4,5	5,0
RAIN 250	0,25	Напор (H), м	9	8,5	7,75	6,3	4,1	1	—	—	—	—	—
RAIN 400	0,4		11	11	10,6	9,9	8,9	7,5	5,9	3,75	1	—	—
RAIN 550M	0,55		20	19,4	18,5	17,5	16,2	14,6	12,8	10,5	8	4,75	1





## Дренажные насосы

# INOXPROF



INOXPROF 6-16-0,75  
INOXPROF 10-11-0,75  
INOXPROF 12-13-1,1  
INOXPROF 15-15-1,5



-230 В;  
50 Гц



+1...+40 °С



Кабель  
10 м



Гарантия  
1 год

### Характеристики:

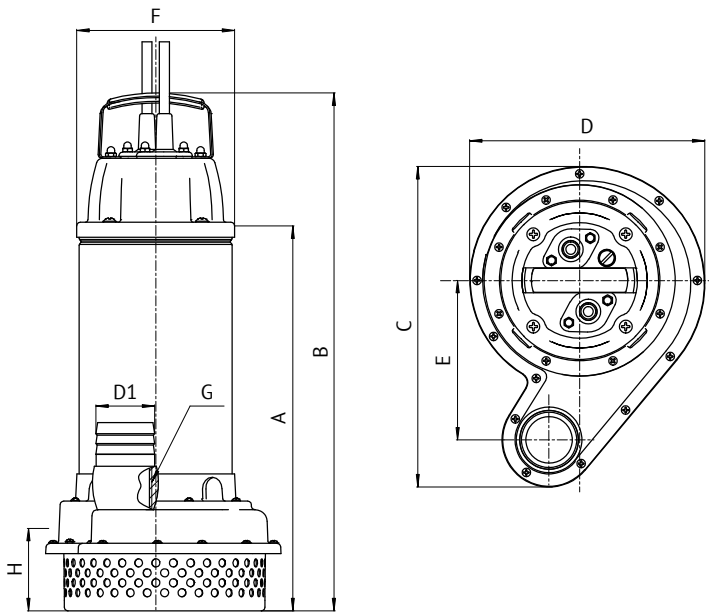
Мощность: **от 0,75 до 1,5 кВт**

Напор: **до 14...20 м**

Производительность: **до 15...20 м<sup>3</sup>/час**

### Особенности:

- качество воды: чистая и загрязненная (без фекалий), морская;
- электродвигатель: однофазный с термозащитой;
- конструкция: одноступенчатый;
- корпус: нержавеющая сталь;
- рабочее колесо: нержавеющая сталь;
- высокая стойкость к воздействию агрессивных сред;
- управление: внешний поплавковый выключатель;
- маслonaполненная камера;
- двойная система уплотнений.



Твердые частицы, мм	Размер отверстий, мм
6	6

### Таблица размеров

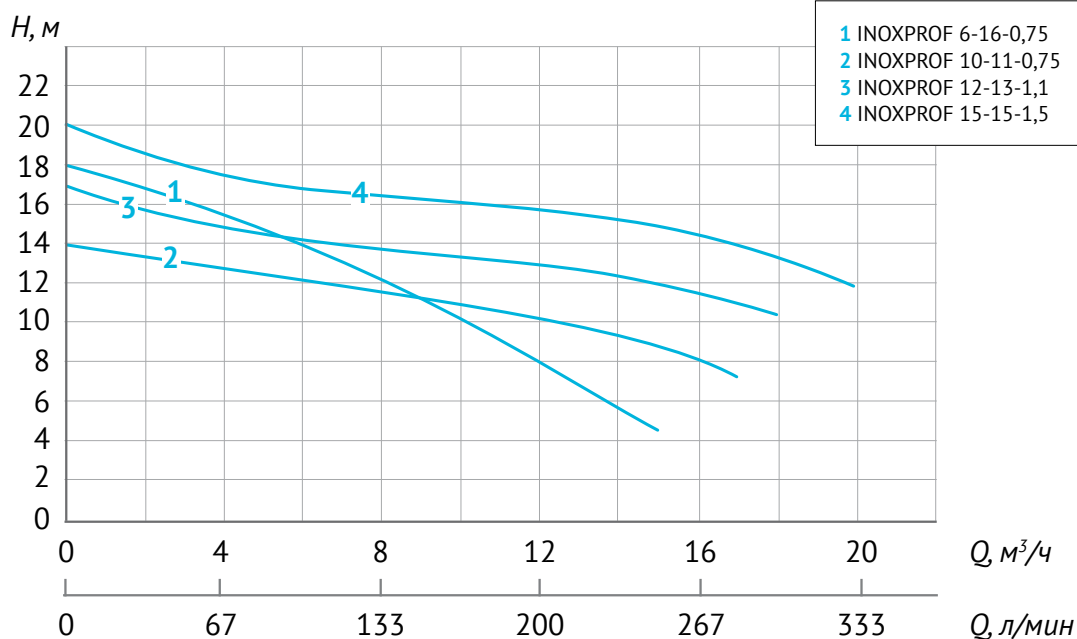
Модель	Габаритные размеры, мм							Присоед. размер		Вес, кг
	A	B	C	D	E	F	H	D1, мм	G, дюйм	
INOXPROF 6-16-0,75	310	420	260	190	130	127	67	50	1½"	14,8
INOXPROF 10-11-0,75	310	420	260	190	130	127	67	50	1½"	14,7
INOXPROF 12-13-1,1	330	440	260	190	130	127	67	50	1½"	15,9
INOXPROF 15-15-1,5	330	440	260	190	130	127	67	50	1½"	17,3

## Характеристики

Параметры	Модель INOXPROF			
	6-16-0,75	10-11-0,75	12-13-1,1	15-15-1,5
Артикул	38319	25316	11296	72805
Электрическая сеть, В; Гц	~ 230 ± 10%; 50			
Мощность, кВт	0,75	0,75	1,1	1,5
Максимальный напор, м	18	14	17	20
Максимальная производительность, м <sup>3</sup> /час (л/мин)	15 (250)	17 (283)	18 (300)	20 (333)
Макс. глубина погружения под зеркало воды, м	5			
Температура перекачиваемой жидкости, °С	+1...+40			
Длина электрокабеля, м	10			
Число и сечение жил электрокабеля, мм <sup>2</sup>	3×0,75	3×1,0	3×1,0	3×1,5
Класс изоляции	В			
Степень защиты	IP68			

## Напорно-расходные характеристики

Модель	P, кВт	Q, л/мин м <sup>3</sup> /час	Производительность										
			0	33	66,7	100	133	167	200	250	283	300	333
			0	2	4	6	8	10	12	15	17	18	20
INOXPROF 6-16-0,75	0,75	Напор (H), м	18	16,3	15	13,5	12	10,5	9,2	8	—	—	—
INOXPROF 10-11-0,75	0,75		14	13,5	13	12,5	12	11,5	11	10	9	—	—
INOXPROF 12-13-1,1	1,1		17	16,6	16,1	15,8	15,3	14,5	14	13	12	11	—
INOXPROF 15-15-1,5	1,5		20	18,7	17,9	17,2	16,8	16,2	15	15	14	13,5	12





## Дренажные насосы

# FEKAPUMP



V250 F V1100 F  
V450 F V1500 F  
V750 F V2200 F



~230 В;  
50 Гц



+1...+40 °С



Кабель  
10 м



Гарантия  
2 года

### Характеристики:

Мощность: **от 0,25 до 2,2 кВт**

Напор: **до 7,5...22 м**

Производительность: **до 9...42 м³/час**

Глубина погружения: **до 5 м**

Для тяжелых условий эксплуатации - изготовлен из износостойких и прочных материалов.

### Особенности:

- качество воды: грязная (без фекалий);
- включения: волокнистые и твердые;
- электродвигатель: однофазный с термозащитой;
- конструкция: одноступенчатый;
- корпус: чугун и нержавеющая сталь;
- рабочее колесо: чугун (кроме V250F);
- управление: внешний поплавковый выключатель;
- маслonaполненная камера;
- двойная система уплотнений.

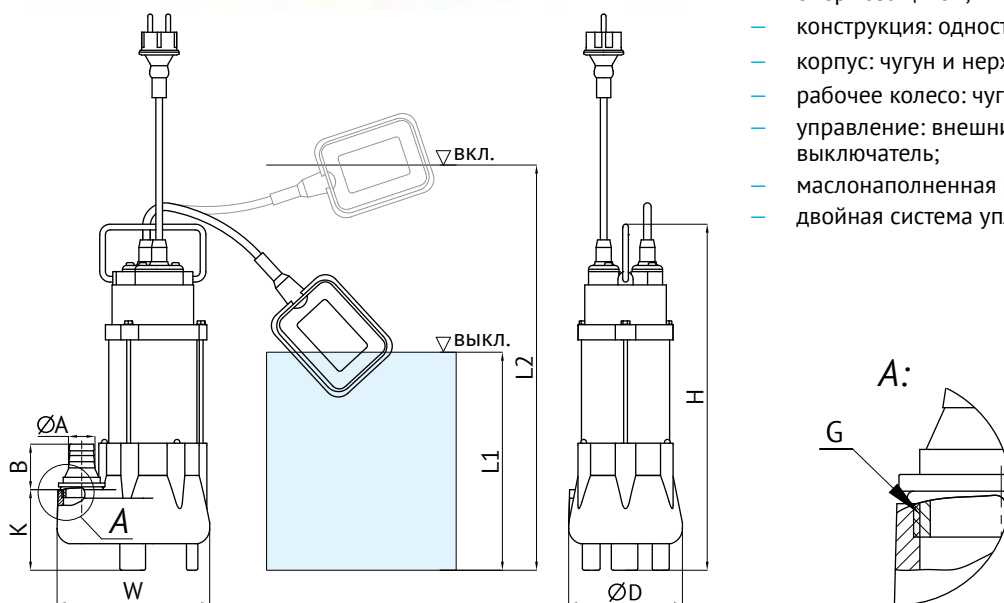
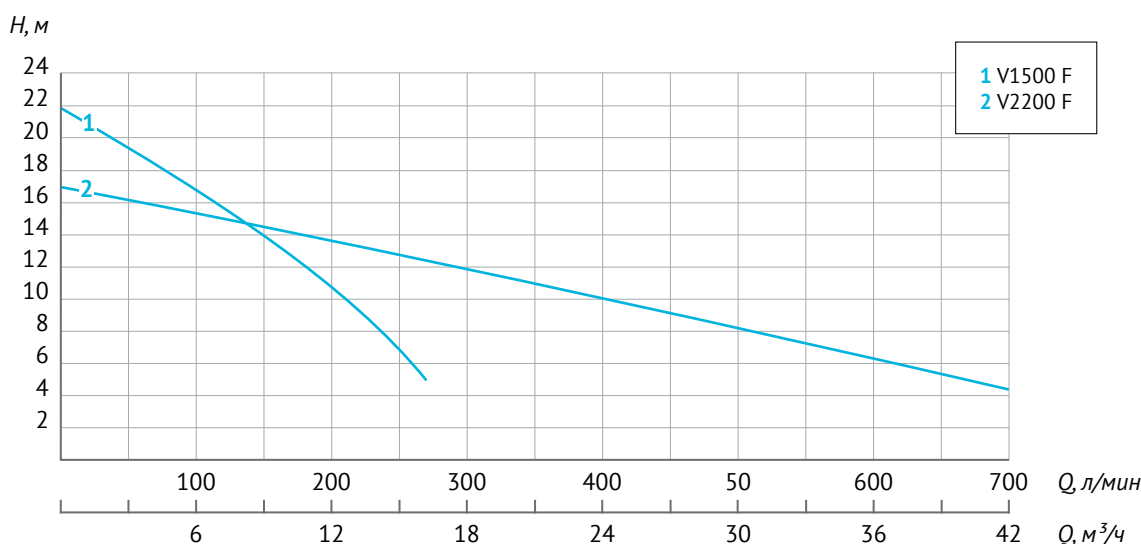
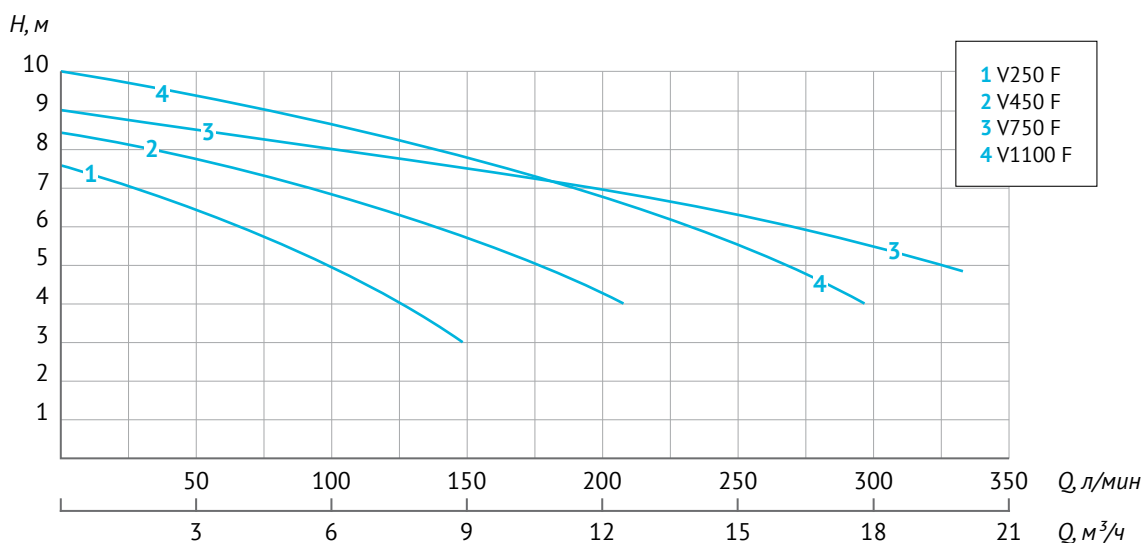


Таблица размеров

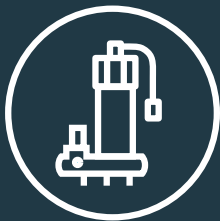
Модель	Размеры насоса				Размеры штуцера			Уровень выключения L1, см	Уровень включения L2, см	Вес, кг
	H, мм	D, мм	W, мм	K, мм	A, мм	B, мм	G, дюйм			
V250 F	365	120	165	85	28	48	1¼	15	45	8,9
					32	45				
					40	46				
V450 F	452	140	225	135	50	51	2	20	55	17,6
V750 F	490	157	225	135	50	49	2	25	60	20,1
V1100 F	535	200	280	180	50	62	2	35	65	21,05
V1500 F	530	200	280	118	40	51	2	30	65	25
V2200 F	530	190	300	143	80	69	2½	30	65	30,6

## Характеристики

Параметры	Модель FEKAPUMP					
	V250 F	V450 F	V750 F	V1100 F	V1500 F	V2200 F
Артикул	92986	52156	65702	33422	89415	62127
Электрическая сеть, В; Гц	~ 230±10 %; 50					
Мощность, Вт	250	450	750	1100	1500	2200
Рабочий ток, А	1,8	2,8	4,2	6,2	9	13,4
Макс. производительность, м <sup>3</sup> /час (л/мин)	9 (150)	12 (200)	18 (300)	20 (333)	16,2 (270)	42 (700)
Максимальный напор, м	7,5	8,5	10	9	22	17
Максимальный размер твердых включений во взвеси, мм	15	25	25	35	10	20
Присоединительный размер, дюйм	1¼	2	2	2	2	2½
Температура перекачиваемой жидкости, °С	+1...+40					
Плотность жидкости, кг/м <sup>3</sup> , не более	1200					
Внешний диаметр присоединительного штуцера, мм	40	50	50	50	40	80
Длина электрокабеля, м	10					
Число и сечение жил электрокабеля, мм <sup>2</sup>	3×0,75	3×0,75	3×1	3×1,5	3×2	3×2
Материал рабочего колеса	РА66-GF30			НТ200 (серый чугун)		
Класс изоляции	В					
Степень защиты	IP68					







## ФЕКАЛЬНЫЕ НАСОСЫ



### НАЗНАЧЕНИЕ:

- отвод бытовых (хозяйственно-фекальных), производственных и атмосферных стоков промышленных предприятий, городских очистных сооружений и канализационных станций, строительных и сельскохозяйственных объектов;
- отвод из отдельных помещений стоков от санитарно-технического оборудования и бытовых установок;
- откачивание грязной и содержащей включения воды из затопленных помещений, цистерн, резервуаров;
- забор чистой или загрязнённой воды из рек, естественных водоёмов, колодцев;
- откачивание септиков.







## Фекальные насосы

# FEKACUT



V750DF  
V1100DF  
V1300DF

V1800DF  
V2200DF



~230 В;  
50 Гц



+1...+40 °С



Кабель  
10 м



Сталь



Гарантия  
2 года

### Характеристики:

Мощность: **от 0,75 до 2,2 кВт**

Напор: **до 7,5...12 м**

Производительность: **до 15...36 м<sup>3</sup>/час**

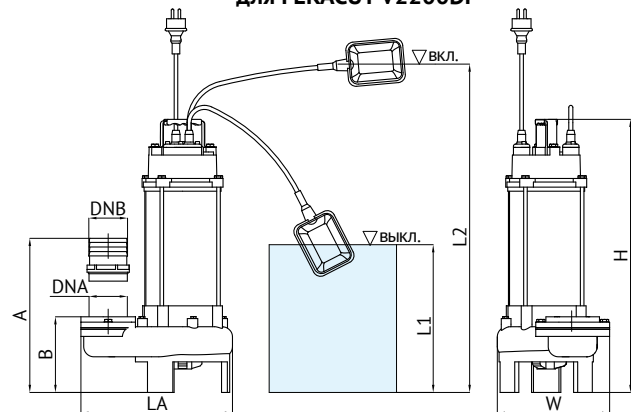
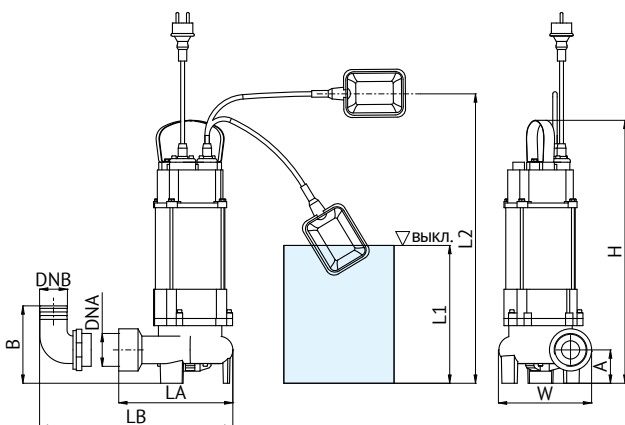
Глубина погружения: **до 5 м**

Оснащен режущим ножом для измельчения неабразивных включений, в том числе фекальных масс.

### Особенности:

- качество воды: грязная (с фекалиями, без волокнистых включений);
- электродвигатель: однофазный с термозащитой;
- корпус: чугун и нержавеющая сталь;
- рабочее колесо: чугун;
- управление: внешний поплавковый выключатель;
- маслonaполненная камера;
- двойная система уплотнений.

### для FEKACUT V2200DF

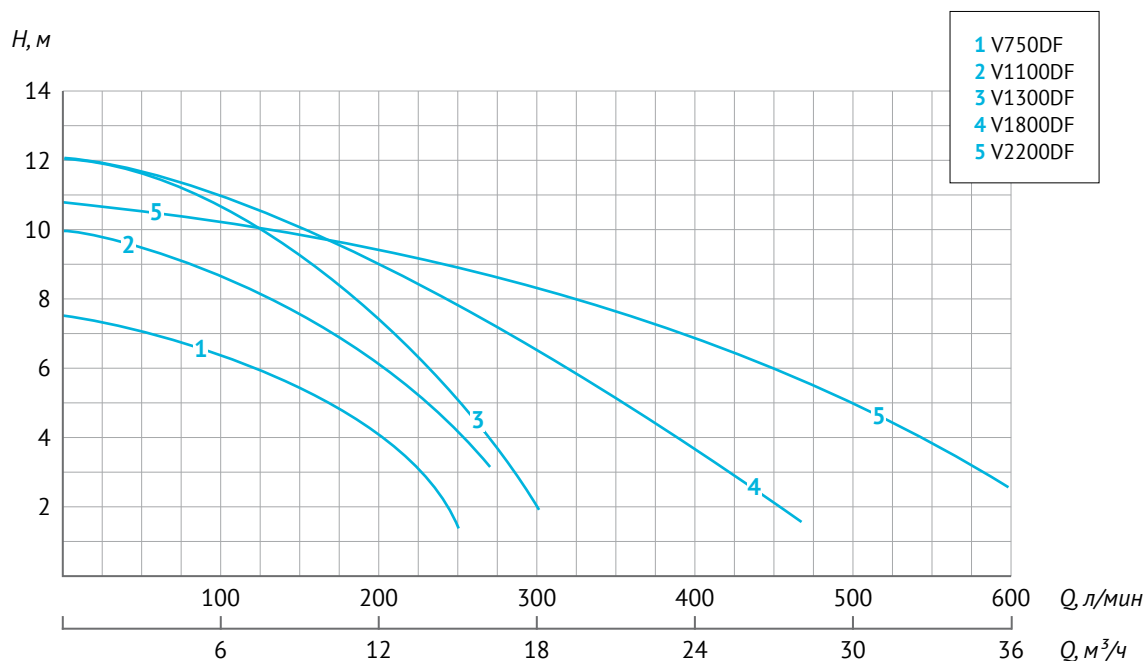


### Таблица размеров

Модель	Артикул	Габаритные размеры				A, мм	B, мм	DNB, мм	DNA, дюйм	Уровень включения, L1, см	Уровень выключения, L2, см	Вес, кг
		LA, мм	LB, мм	W, мм	H, мм							
V750DF	79473	205	280	170	475	60	140	50	2	55	25	19,6
V1100DF	63948	245	325	195	475	65	150	50	2	65	10	22,6
V1300DF	90433	250	330	190	510	60	140	50	2	70	20	23,2
V1800DF	78115	275	380	195	530	65	170	77	2½	75	25	30,6
V2200DF	94908	300	—	230	540	150	220	77	2½	70	25	32,5

## Характеристики

Параметры	Модель FEKACUT				
	V750DF	V1100DF	V1300DF	V1800DF	V2200DF
Электрическая сеть, В; Гц	~ 230±10 %; 50				
Мощность, Вт	750	1100	1300	1800	2200
Рабочий ток, А	4,2	6,2	6,9	10,8	13,4
Макс. производительность, м <sup>3</sup> /ч (л/мин)	15 (250)	16,2 (270)	18 (300)	28 (466)	36 (600)
Напор макс, м	7,5	10	12	12	11
Макс. глубина погружения, м	5				
Макс. размер неабразивных частиц, содержащихся в стоках, мм	30				
Макс. размер свободно проходящих твердых частиц, мм	9				
Размер присоединительного патрубка, дюйм	2	2	2	2½	2½
Температура перекачиваемой жидкости, °С	+1...+40				
Плотность жидкости, кг/м <sup>3</sup> , не более	1200				
Макс. число включений в час, не более	30				
Внешний диаметр присоединительного штуцера, мм	50	50	50	77	77
Длина электрокабеля, м	10				
Число и сечение жил электрокабеля, мм <sup>2</sup>	3×1	3×1,5	3×1,5	3×2	3×2
Материал рабочего колеса	HT200 (серый чугун)				
Класс изоляции	В				
Степень защиты	IP68				



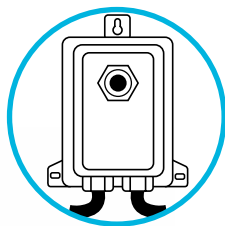


## Фекальные насосы

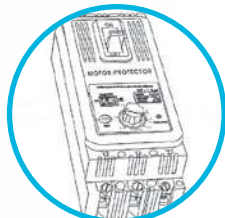
# FEKAMAX



FEKAMAX 10-10-0,75 FEKAMAX 35-13-3  
 FEKAMAX 12-10-1,1 FEKAMAX 45-17-4  
 FEKAMAX 15-13-1,5 FEKAMAX 65-15-5,5  
 FEKAMAX 25-15-2,2 FEKAMAX 100-15-7,5



Устройство защиты (однофазный двигатель)



Устройство защиты (3-х фазный двигатель)



~230 В;  
3-380 В;  
50 Гц



+1...+45 °С



Кабель  
9 м



Сталь



Гарантия  
1 год

Насос оснащен режущей пластиной и режущим рабочим колесом, специально предназначенными для измельчения неабразивных включений, в том числе фекалий, в сточных водах.

Насос применяется на промышленных предприятиях, городских очистных сооружениях и канализационных станциях. Также используется на строительных и сельскохозяйственных объектах, в коммунальном хозяйстве, в быту для обслуживания частных строений и участков.

### Характеристики:

Мощность: от 0,75 до 7,5 кВт

Напор: до 14...32 м

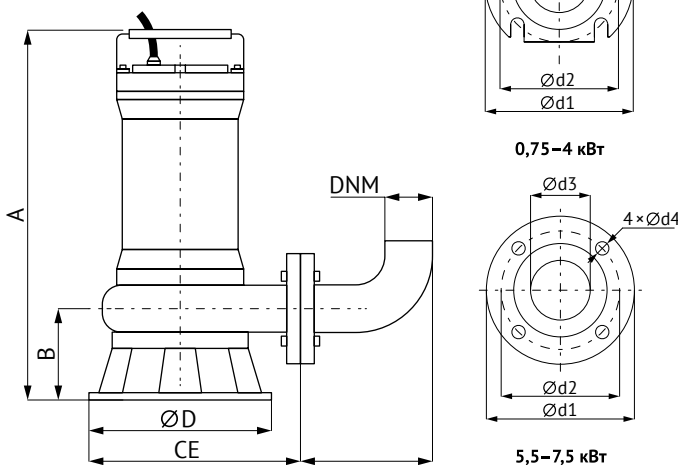
Производительность: до 18...106 м<sup>3</sup>/час

Глубина погружения: до 5 м

Фланцевое соединение: DN50...DN80 мм

### Особенности:

- качество воды: подходит для грязной воды, включая стоки с фекалиями;
- двигатель: трехфазный, также доступен однофазный вариант с термозащитой;
- материалы: корпус и рабочее колесо из чугуна;
- конструкция: маслonaполненная камера и двойная система уплотнений для повышения надежности;
- комплектация: поставляется с устройством защиты и угловым адаптером с фланцевым соединением.



### Таблица размеров

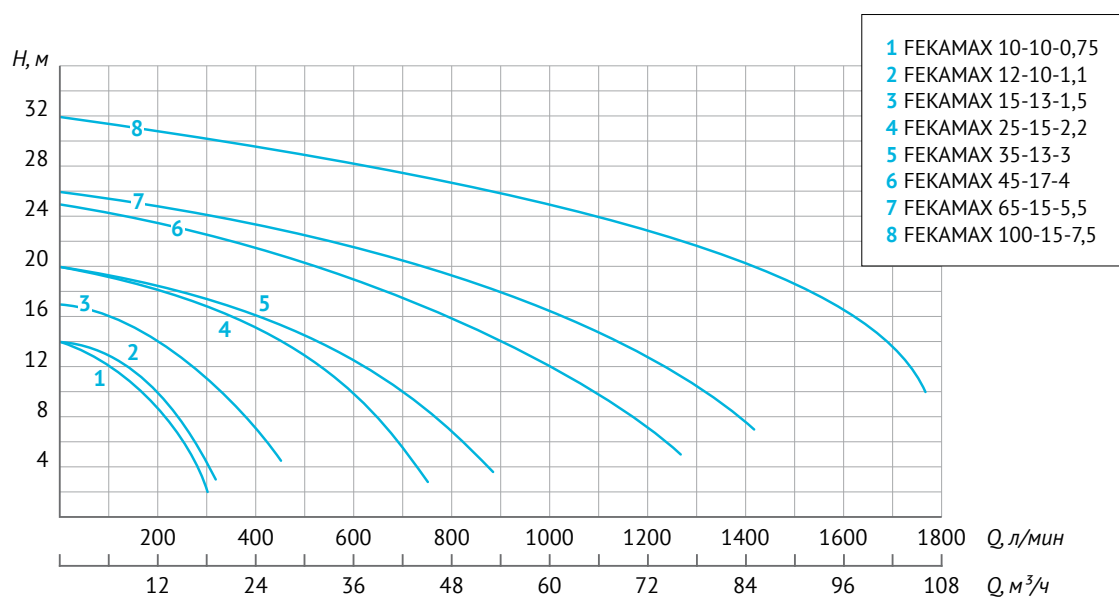
Модель	Артикул	Габаритные размеры, мм					Присоединительные размеры					Вес, кг
		A	B	C	D	E	d1, мм	d2, мм	d3, мм	d4, мм	DNM, мм	
10-10-0,75	93891	430	74	205	175	100	140	110	50	15	50	23,8
12-10-1,1	60117	430	74	205	175	100	140	110	50	15	50	24,8
15-13-1,5	79588	550	117	250	240	100	140	110	50	15	50	36,3
25-15-2,2	49381	560	127	295	265	115	160	130	65	15	64	40,8
35-13-3	60179	575	123	280	240	115	160	130	65	15	64	47
45-17-4	86549	590	127	315	265	115	160	130	65	15	64	51,2
65-15-5,5	60959	650	131	325	268	145	190	150	80	18	75	66,8
100-15-7,5	68143	660	137	335	285	145	190	150	80	18	75	73,7

## Характеристики

Параметр				Серия FEKAMAX				
	10-10-0,75	12-10-1,1	15-13-1,5	25-15-2,2	35-13-3	45-17-4	65-15-5,5	100-15-7,5
Электрическая сеть, В; Гц	~ 230 ± 10 % В, 50 Гц			3~, 380 ± 10 % В, 50 Гц				
Мощность, кВт	0,75	1,1	1,5	2,2	3	4	5,5	7,5
Рабочий ток, А	5,2	7	9,5	4,7	6,4	8,2	11	14,9
Мак. производительность, м <sup>3</sup> /час (л/мин)	18 (300)	19 (317)	27 (450)	45 (750)	60 (1000)	76 (1267)	85 (1417)	106 (1767)
Макс. напор, м	14	14	17	20	20	25	26	32
Длина электрокабеля, м	9							
Число и сечение жил кабеля, мм <sup>2</sup>	3×1	3×1	3×1,5	4×1	4×1,5	4×2	4×2,5	4×3
Макс. глубина погружения под зеркало воды, м, не более	5			5				
Макс. размер твёрдых частиц, мм, не более	6	6	6	8	8	8	10	10
Макс. размер свободно проходящих волокнистых включений, мм, не более	12	17,5	17,5	18,5	24	24	29,5	35
Плотность жидкости, кг/м <sup>3</sup> , не более	1200							
Температура перекачиваемой жидкости, °С	+1 ... +45							
Класс изоляции	В							
Степень защиты	IPX8							

## Напорно-расходные характеристики

Модель	Q	Напор (H), м									
		л/мин	0	150	300	450	750	883	1085	1417	1767
	м <sup>3</sup> /час	0	9	18	27	45	53	65	85	106	
FEKAMAX 10-10-0,75		14	10,6	2	—	—	—	—	—	—	
FEKAMAX 12-10-1,1		14	11,8	4,3	—	—	—	—	—	—	
FEKAMAX 15-13-1,5		17	15,2	11,2	4,5	—	—	—	—	—	
FEKAMAX 25-15-2,2	Напор (H), м	20	18,7	17	14	2,8	—	—	—	—	
FEKAMAX 35-13-3		20	18,9	17,4	15,3	8,4	3,6	—	—	—	
FEKAMAX 45-17-4		25	23,8	22,5	21	17	14,5	10	—	—	
FEKAMAX 65-15-5,5		26	25,2	24	22,7	20	18	15	7	—	
FEKAMAX 100-15-7,5		32	31,2	30,4	29,6	27,5	26	24	19,5	10	





# АВТОМАТИЧЕСКАЯ ТРУБНАЯ МУФТА

DN50  
DN65  
DN80



Чугун



Срок службы  
10 лет

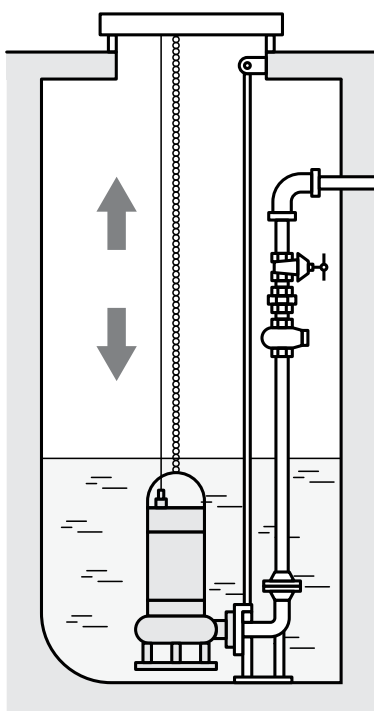
Автоматическая трубная муфта предназначена для упрощения процесса монтажа погружных насосов с фланцевым соединением, таких как фекальные, дренажные и канализационные к напорной магистрали при стационарной установке и используется в муниципальных, промышленных и частных системах водоотведения и канализации, где требуется надежное, быстрое и герметичное соединение.

**Состав комплекта:**

- соединительная опора с коленом;
- соединительный фланец с захватом;
- держатель направляющих труб;
- уплотнительная манжета.

**Особенности:**

- обеспечивает быстрый монтаж и демонтаж насоса благодаря специальному механизму соединения;
- выполнена из чугуна высокого качества, срок службы не менее 10 лет;
- совместима с насосами FEKAMAX и насосами других производителей, при условии совпадения размеров соединения;
- гарантирует герметичное соединение.

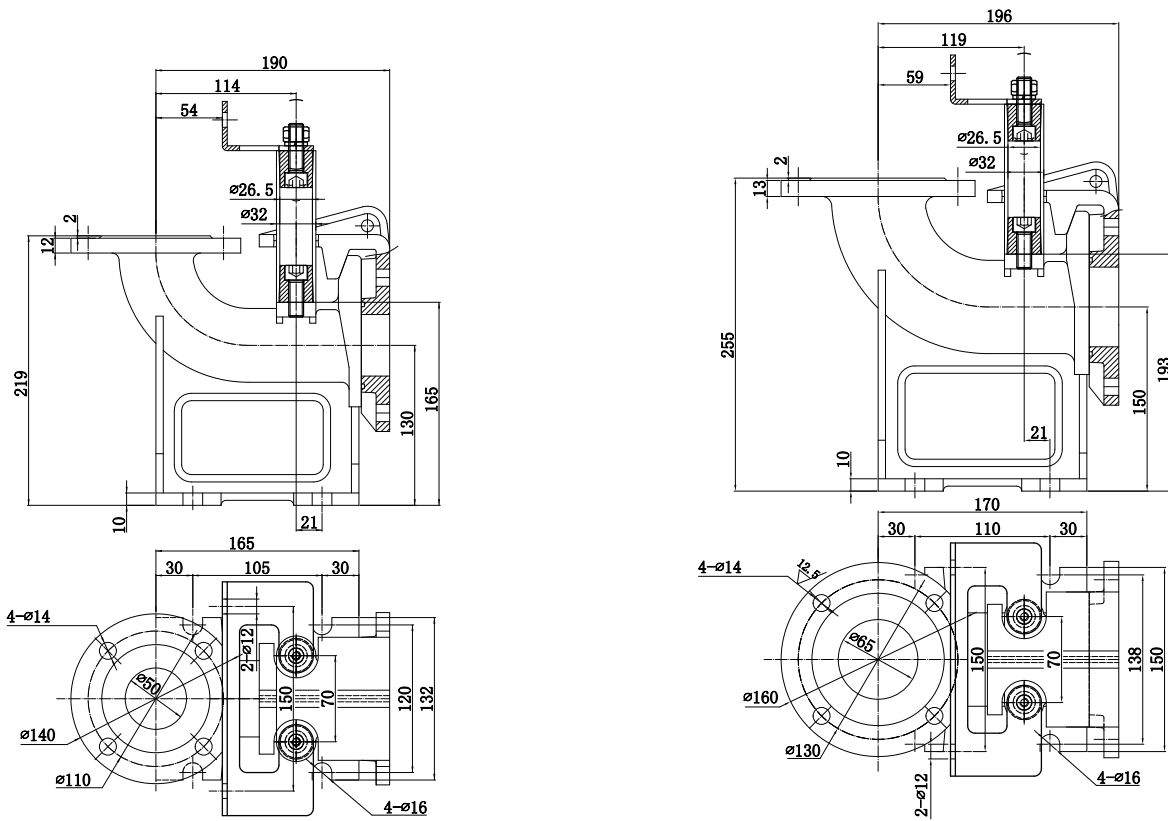


**Технические характеристики:**

Параметр	Автоматическая трубная муфта		
	DN50	DN65	DN80
Артикул	32754	97829	61659
Номинальный диаметр входного патрубка, мм	50	65	80
Номинальный диаметр выходного патрубка, мм	50	65	80
Масса нетто, кг	10	13	21

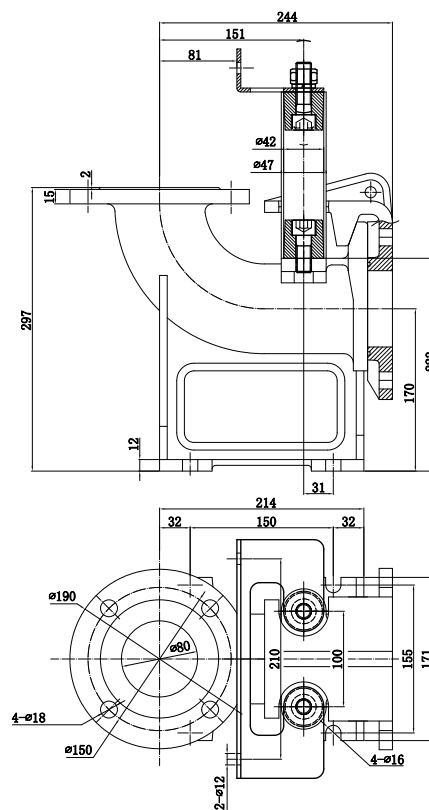


# Фекальные насосы



Трубная муфта DN50

Трубная муфта DN65



Трубная муфта DN80





## Канализационные станции



# SANIVORT

SANIVORT 255 M 7м  
 SANIVORT 255 M 9м  
 SANIVORT 405 M  
 SANIVORT 405 M 8м  
 SANIVORT 405 M compact  
 SANIVORT 605 M 10м  
 SANIVORT 605 DUO

**SANIVORT 255 M 7 м**



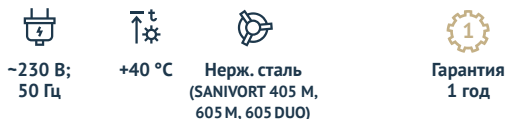
**SANIVORT 405 M 8м  
(боковой вход)  
с ножом**

**SANIVORT 255 M 9м**



**SANIVORT 405 M 8м  
(центральный вход)  
с ножом**

**SANIVORT 605 M 10м  
с ножом**



Компактные, автоматические канализационные насосные станции SANIVORT предназначены для отвода сточных вод, в том числе содержащих фекалии (для моделей с ножом), от унитазов и различных сантехнических приборов (таких как раковина, душ, ванна, биде, писсуары) к основной канализационной системе.

Станция применяется в местах, где нецелесообразно организовать канализацию самотёком. Это могут быть подвалы или первые этажи зданий, где уровень отводимых стоков ниже уровня канализационной системы. КНС также применяются при реконструкции или расширении жилых помещений, когда добавляются дополнительные сантехнические приборы.

*Условия эксплуатации: Недопустимо присутствие химически агрессивных веществ, растворителей, пластиковых изделий, средств гигиены, бумажных полотенец, металлических изделий, строительного мусора и т. п. Уровень pH перекачиваемой среды должен находиться в пределах от 4 до 10.*

Корпус канализационной станции выполнен из легко моющегося пластика. Внутри корпуса установлен фекальный насос с режущим механизмом (кроме моделей SANIVORT 255 M).

Встроенное устройство контроля уровня жидкости автоматически включает и отключает насос. Двигатель насоса оснащен термозащитой.

Модель SANIVORT 605 DUO имеет два входа (Ø100 мм) для присоединения к унитазу - боковой и центральный.

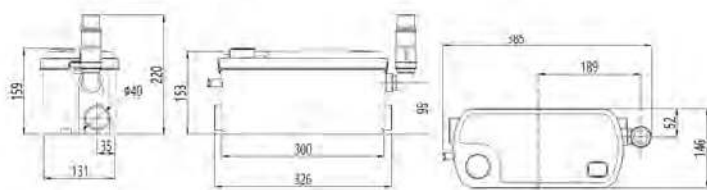
Модель SANIVORT 255 M 7м имеет отдельный вход для приема конденсата от кондиционера.

Модель	Артикул	Вес, кг
SANIVORT 255 M 7м	66572	3,56
SANIVORT 255 M 9м	60403	4,15
SANIVORT 405 M 8м (бок. вход)	62916	5,65
SANIVORT 405 M 8м (центр. вход)	30924	5,7
SANIVORT 405 M compact	89569	5,4
SANIVORT 605 M 10м	55972	6,8
SANIVORT 605 DUO	51717	7,45

## Характеристики

Параметры	Модель SANIVORT						
	255 M 7м	255 M 9м	405 M 8м (бок. вход)	405 M 8м (центр. вход)	405 M compact	605 M 10м	605 DUO
Электрическая сеть, В; Гц	~ 230 ± 10 %; 50						
Мощность, Вт	250	250	400	400	400	600	600
Рабочий ток, А	1,2	1,35	2,5	1,6	2	2,6	3
Максимальный напор, м	7	9	8	8	8	10	8
Максимальная производительность, м <sup>3</sup> /час (л/мин)	6 (100)	7,2 (120)	8,7 (145)	8,7 (145)	8,7 (145)	14 (240)	9 (150)
Максимальная температура перекачиваемой жидкости, °С	+65	+75	+65	+75	+70	+90	+40
Температура окружающей среды, °С	+1 ... +40						
Присоединительные размеры:							
- к унитазу, мм	—	—	100	100	100	100	2 × 100
- к сантехническим приборам, мм	3×40	2×40	2×40	3×40	2×40	2×40	2×40
- напорный патрубок, мм	23/28	23/28	23/28/32/44		23/28	40	28/32/44
Длина электрокабеля с вилкой, м	1,7	1,7	1,7	1,7	1,7	1,7	1,2
Число и сечение жил электрокабеля, мм <sup>2</sup>	3 × 0,75						

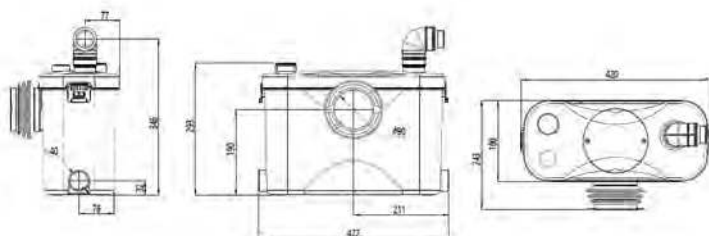
**SANIVORT 255 M 7м**



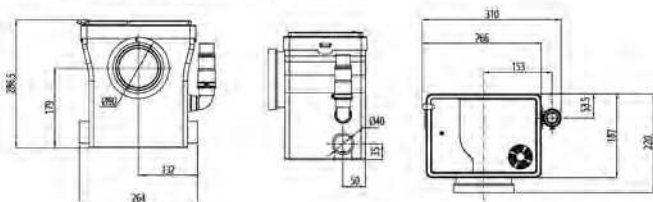
**SANIVORT 255 M 9м**



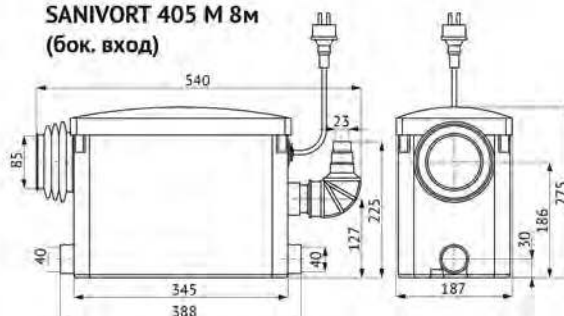
**SANIVORT 405 M 8м (центр. вход)**



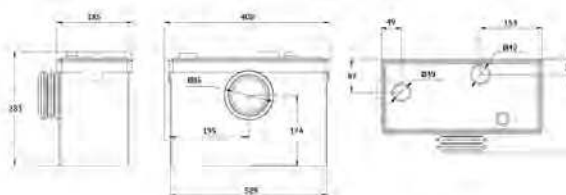
**SANIVORT 405 M (compact)**



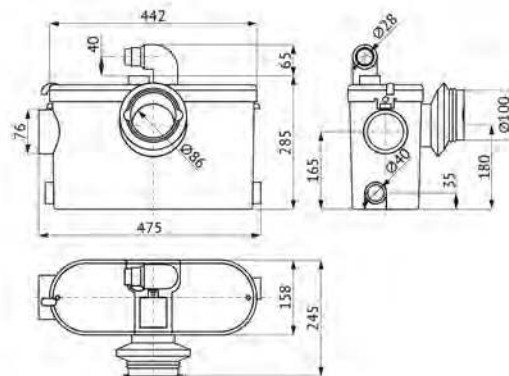
**SANIVORT 405 M 8м  
(бок. вход)**



**SANIVORT 605 M 10м**



**SANIVORT 605 DUO**





## ЦИРКУЛЯЦИОННЫЕ НАСОСЫ



### НАЗНАЧЕНИЕ:

Циркуляционные насосы предназначены для принудительного движения жидкости в системах отопления, горячего водоснабжения, систем водяного теплого пола, систем охлаждения и кондиционирования воздуха.



### РАБОЧИЕ ЖИДКОСТИ:

Вода, маловязкие низкозамерзающие неагрессивные и негорючие жидкости без твердых и волокнистых включений. Максимальная объемное содержание этилен/пропиленгликоля в водном растворе - не более 50%.



**UNIPUMP**  
ЦЕНТРИФУЖНЫЙ НАСОС

130

No.: 210106901

	P1 (Вт)	H (м)
I	46	3
II	67	



## Циркуляционные насосы

## LPA



LPA 20-40	LPA 25-60	LPA 20-40 B
LPA 25-40	LPA 32-60	LPA 25-40 B
LPA 32-40	LPA 25-80	LPA 20-60 B
LPA 20-60	LPA 32-80	LPA 25-60 B



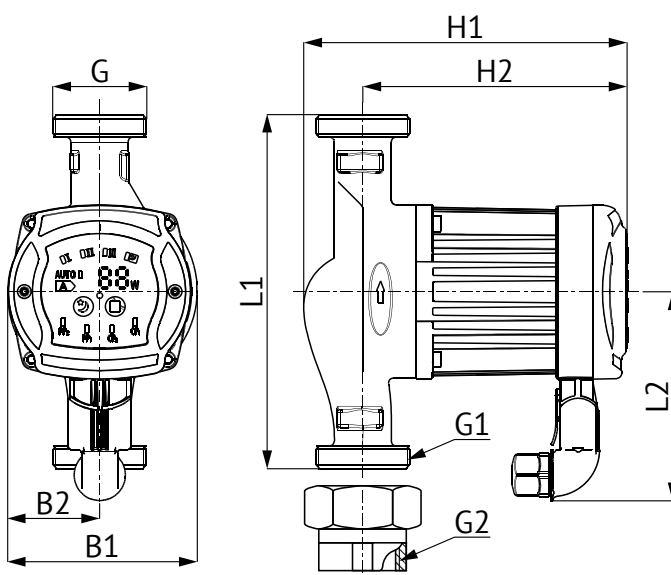
~230 В; 50 Гц	+2...+95 °С	+40 °С	10 бар	Гарантия 2 года

LPA – энергоэффективный циркуляционный насос с «мокрым» ротором и частотным регулированием для систем радиаторного отопления, водяного теплого пола, горячего водоснабжения.

Циркуляционные насосы серии LPA оснащены энергоэффективным двигателем с постоянными магнитами и электронным блоком управления с преобразователем частоты, который позволяет задавать различные режимы работы.

### Особенности:

- двигатель: однофазный, энергоэффективный с постоянными магнитами и переменной частотой вращения;
- защитные функции: блокировка ротора, перегрузка по току
- режимы управления:
  - автоматический режим;
  - режим пропорционального давления;
  - режим постоянного давления;
  - режим с постоянной частотой вращения;
  - ночной (экономичный) режим;
- корпус: чугун/латунь;
- рабочее колесо: центробежного типа из композитного материала;
- монтаж:
  - длина: 130, 180 мм;
  - тип присоединения: резьбовое;
  - комплектация: поставляется с монтажным резьбовым комплектом и штекером для быстрого подключения электрокабеля.



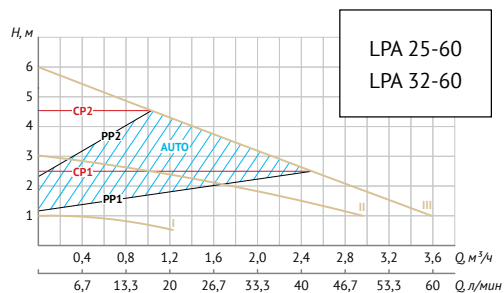
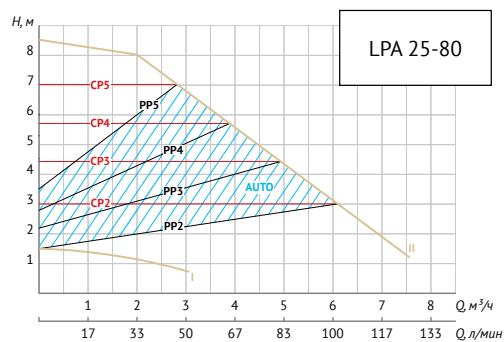
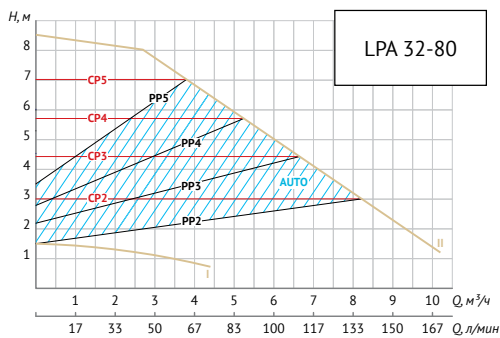
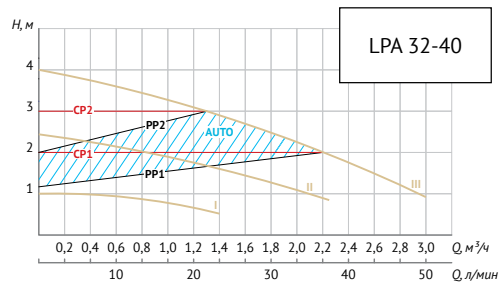
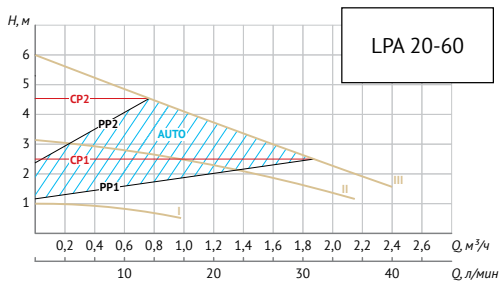
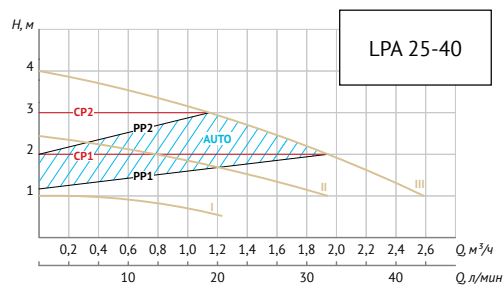
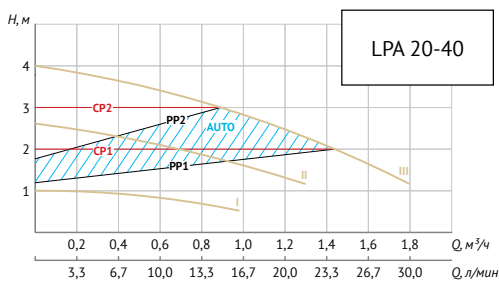
Модель	Габаритные и установочные размеры, мм						Присоед. размеры, дюйм	
	L1	L2	B1	B2	H1	H2	G1	G2
LPA 20-40	130	106	96	46	165	136	1	¾
LPA 25-40	180	106	96	46	165	136	1½	1
LPA 32-40	180	106	96	46	165	136	2	1¼
LPA 20-60	130	106	96	46	165	136	1	¾
LPA 25-60	180	106	96	46	165	136	1½	1
LPA 32-60	180	106	96	46	165	136	2	1¼
LPA 25-80	180	90	129	64,5	236	184	1½	1
LPA 32-80	180	90	129	64,5	236	184	2	1¼

### Характеристики

Параметры	Значение
Электрическая сеть, В; Гц	~ 230; 50
Макс. рабочее давление, бар	10
Температура рабочей жидкости, °С	+2...+95
Макс. температура окружающей среды, °С	+40
Класс энергоэффективности	A
Уровень шума, дБ	не более 43
Класс изоляции	F
Степень защиты	IP44

## Техническая информация

Модель	Артикул	Корпус насоса	Монтажная длина, мм	Присоединительные размеры, дюйм	Мощность, Вт		Рабочий ток, А	
					мин.	макс.	макс.	мин.
LPA 20-40	65286	чугун	130	1- $\frac{3}{4}$	5	22	0,19	0,05
LPA 25-40	24834	чугун	180	1 $\frac{1}{2}$ -1	5	22	0,19	0,05
LPA 32-40	46637	чугун	180	2-1 $\frac{1}{4}$	5	22	0,19	0,05
LPA 20-60	89188	чугун	130	1- $\frac{3}{4}$	5	45	0,38	0,05
LPA 25-60	71370	чугун	180	1 $\frac{1}{2}$ -1	5	45	0,38	0,05
LPA 32-60	12215	чугун	180	2-1 $\frac{1}{4}$	5	45	0,38	0,05
LPA 25-80	57827	чугун	180	1 $\frac{1}{2}$ -1	10	130	1,09	0,08
LPA 32-80	37208	чугун	180	2-1 $\frac{1}{4}$	10	130	1,09	0,08
LPA 20-40 B	20023	латунь	130	1- $\frac{3}{4}$	5	22	0,19	0,05
LPA 25-40 B	18902	латунь	180	1 $\frac{1}{2}$ -1	5	22	0,19	0,05
LPA 20-60 B	50260	латунь	130	1- $\frac{3}{4}$	5	45	0,38	0,05
LPA 25-60 B	48140	латунь	180	1 $\frac{1}{2}$ -1	5	45	0,38	0,05





## Циркуляционные насосы

## UPC/UPC3



UPC 25-40      UPC3 25-200  
 UPC 25-60      UPC 32-40  
 UPC 25-80      UPC 32-60  
 UPC3 25-160    UPC 32-80      UPC 32-120



~230 В;  
 +2...+110 °С  
 50 Гц  
 10 бар  
 Гарантия  
 5 лет - UPC  
 1 год - UPC3

UPC – циркуляционный насос с «мокрым» ротором, предназначенный для систем отопления: радиаторные (однотрубные и двухтрубные) и водяного теплого пола.

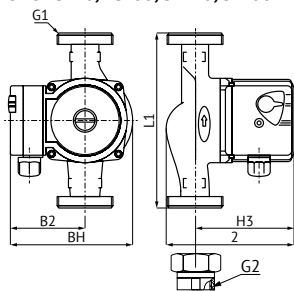
### Особенности насоса:

- двигатель: однофазный и трехфазный\*, ротор охлаждается перекачиваемой жидкостью;
- режимы работы: трехскоростной\*\*;
- корпус: чугун;
- рабочее колесо: центробежного типа из композитного материала;
- монтаж:
  - длина: 130, 180, 220, 230 мм;
  - тип присоединения: резьбовое;
  - комплектация: поставляется с монтажным резьбовым комплектом.

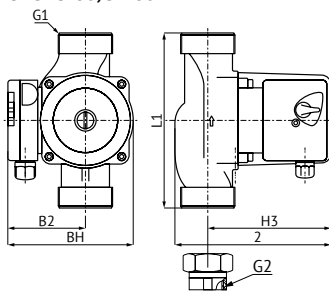
\* Модели UPC3 25-160, UPC3 25-200 с трехфазным двигателем, с кабелем.

\*\* Модель UPC 32-120 с фиксированной скоростью (мощностью), с кабелем.

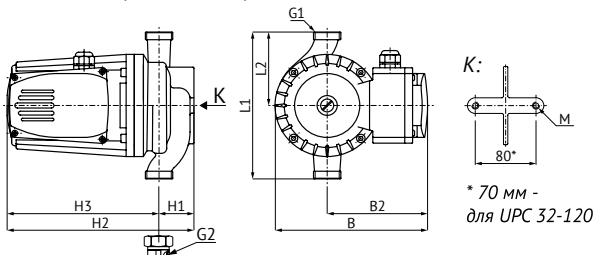
UPC 25-40, 25-60, 32-40, 32-60



UPC 25-80, 32-80



UPC3 25-160, UPC3 25-200, UPC 32-120



### Таблица размеров

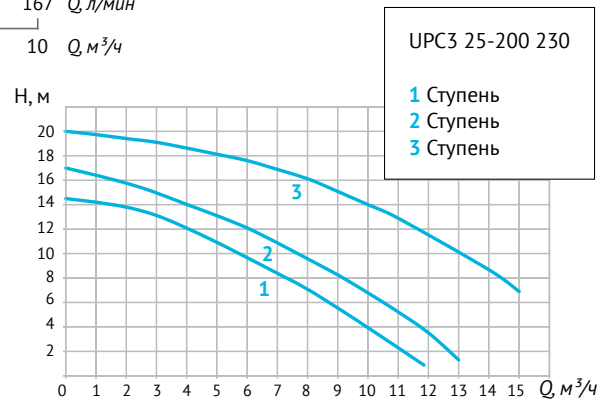
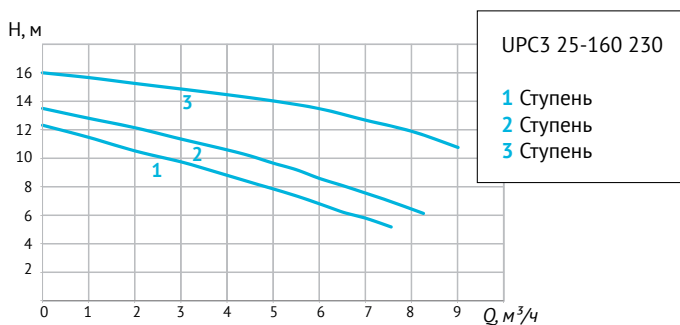
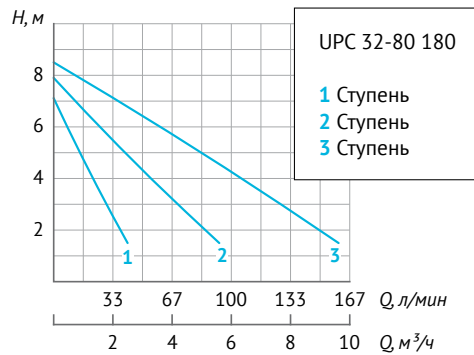
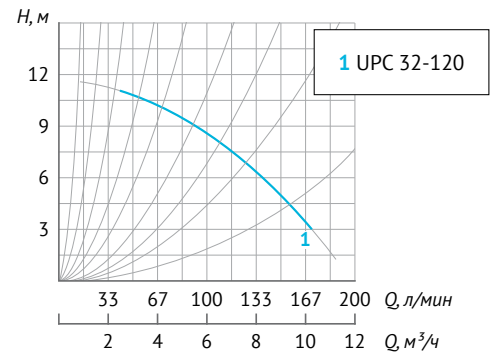
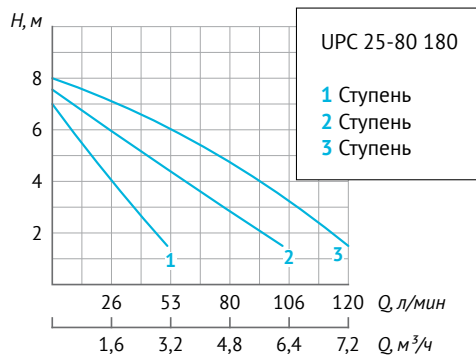
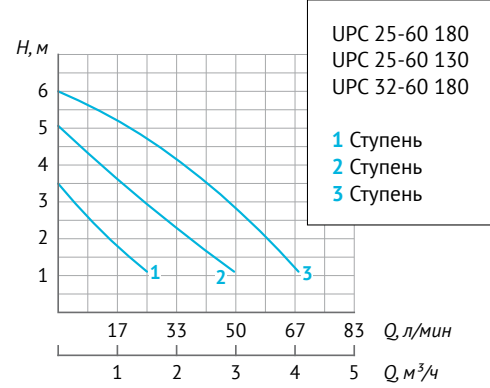
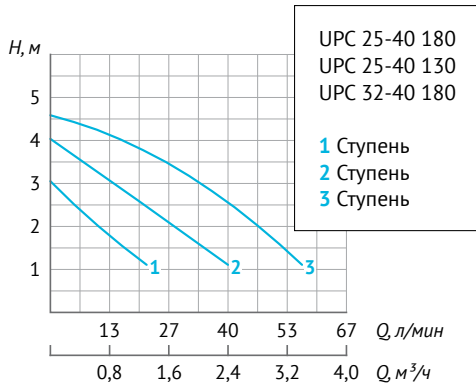
Модель	H1, мм	H2, мм	H3, мм	L1, мм	L2, мм	B, мм	B2, мм	G1	G2	M
UPC 25-40	–	130	102	180 / 130	–	125	73,5	1½"	1"	–
UPC 25-60	–	130	102	180 / 130	–	125	73,5	1½"	1"	–
UPC 25-80	–	159	136	180	–	140	84	1½"	1"	–
UPC 32-40	–	130	102	180	–	125	76,5	2"	1¼"	–
UPC 32-60	–	130	102	180	–	125	76,5	2"	1¼"	–
UPC 32-80	–	175	136	180	–	140	84	2"	1¼"	–
UPC 32-120	49	235	185	220	110	170	102	2"	1¼"	M6
UPC3 25-160	54	286	232	230	115	234	154	1½"	1"	M10
UPC3 25-200	54	286	232	230	115	234	154	1½"	1"	M10

### Характеристики

Параметры	Значение
Электрическая сеть, В; Гц	~230; 3~380; 50
Макс. рабочее давление, бар	10
Температура рабочей жидкости, °С	+2...+110
Макс. температура окруж. воздуха, °С	+40
Степень защиты	IP44
Класс изоляции	H
Уровень шума	не более 43 дБ

## Техническая информация

Модель	Артикул	Присоед. размер, дюйм	Монтажная длина, мм	Q <sub>тах</sub> , л/мин	H <sub>тах</sub> , м	Рабочий ток, А / Мощность, Вт		
						1-я ступень	2-я ступень	3-я ступень
UPC 25-40	53843	1½-1	130/180	58	4,5	0,17 / 38	0,23 / 53	0,31 / 72
UPC 25-60	50058	1½-1	130/180	68	6	0,20 / 46	0,29 / 67	0,40 / 93
UPC 32-40	34085	2-1¼	180	57	4,5	0,17 / 38	0,23 / 53	0,31 / 72
UPC 32-60	15467	2-1¼	180	68	6	0,20 / 46	0,29 / 67	0,40 / 93
UPC 25-80	93873	1½-1	180	120	8	0,63 / 145	0,74 / 170	0,79 / 182
UPC 32-80	44338	2-1¼	180	166	8	0,65 / 150	0,91 / 210	1,17 / 270
UPC 32-120	79285	2-1¼	220	166	12	—	—	2,50 / 500
UPC3 25-160	61966	1½-1	230	150	16	0,7/400	0,8/450	1,3/700
UPC3 25-200	10393	1½-1	230	250	20	1,0/600	1,2/700	1,5/1000







## Циркуляционные насосы

## CP

CP 25-40  
CP 32-40  
CP 25-60

CP 32-60  
CP 25-80  
CP 32-80



~230 В;  
50 Гц



+2...+110 °С



+40 °С



10 бар



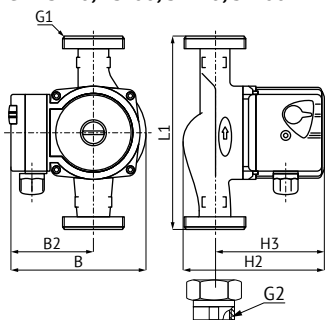
Гарантия  
3 года

CP – циркуляционный насос с «мокрым» ротором и чугунным корпусом для систем отопления, водяного теплого пола.

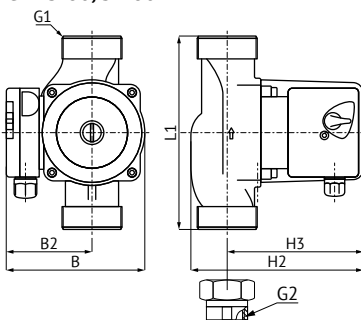
### Особенности:

- двигатель: однофазный, ротор охлаждается перекачиваемой жидкостью;
- режимы работы: трехскоростной;
- корпус: чугун;
- рабочее колесо: центробежного типа из композитного материала;
- монтаж:
  - длина: 130, 180 мм;
  - тип присоединения: резьбовое;
  - комплектация: поставляется с монтажным резьбовым комплектом.

CP 25-40, 25-60, 32-40, 32-60



CP 25-80, 32-80



### Таблица размеров

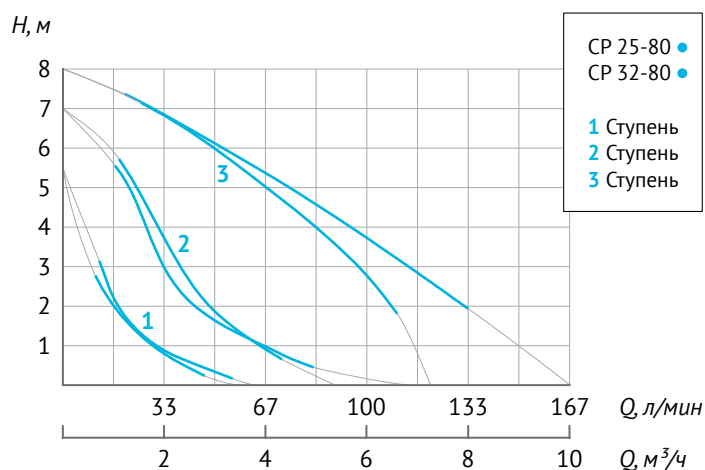
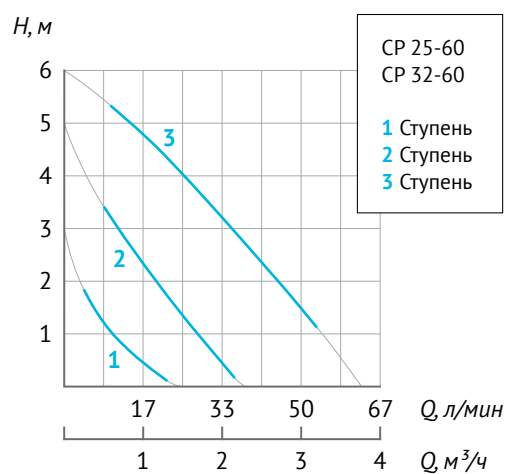
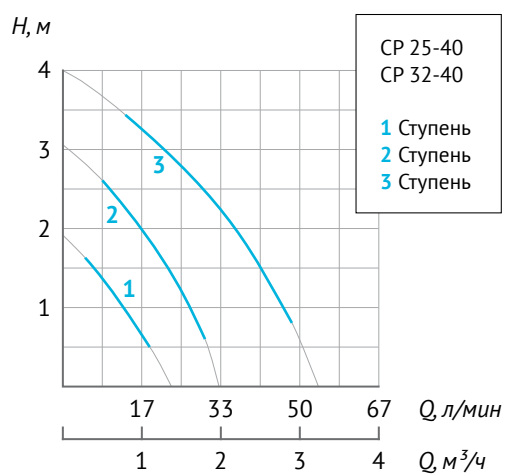
Модель	Артикул	H2, мм	H3, мм	L1, мм	B, мм	B2, мм	G1, дюйм	G2, дюйм
CP 25-40	67353	130	102	180 / 130	125	73,5	1½	1
CP 25-60	76681	130	102	180 / 130	125	7,5	1½	1
CP 25-80	67837	159	136	180	140	84	1½	1
CP 32-40	38835	130	102	180	125	76,5	2	1¼
CP 32-60	81257	130	102	180	125	76,5	2	1¼
CP 32-80	77870	175	136	180	140	84	2	1¼

## Характеристики

Параметры	Значение
Электрическая сеть, В; Гц	~ 230; 50
Макс. рабочее давление, бар	10
Температура рабочей жидкости, °С	+2...+110
Макс. температура окруж. воздуха, °С	+40
Степень защиты	IP44
Класс изоляции	F
Уровень шума	не более 43 дБ

## Техническая информация

Модель	Присоед. размер, дюйм	H <sub>max</sub> , м	Q <sub>max</sub> , л/мин	Монтажная длина, мм	Рабочий ток, А / Мощность, Вт		
					1-я ступень	2-я ступень	3-я ступень
CP 25-40	1½-1	4	48	130 / 180	0,18 / 38	0,25 / 53	0,34 / 72
CP 25-60	1½-1	6	53	130 / 180	0,22 / 46	0,31 / 67	0,42 / 93
CP 32-40	2-1¼	4	48	180	0,18 / 38	0,25 / 53	0,34 / 72
CP 32-60	2-1¼	6	53	180	0,22 / 46	0,31 / 67	0,42 / 93
CP 25-80	1½-1	8	110	180	0,69 / 150	0,96 / 210	1,10 / 245
CP 32-80	2-1¼	8	135	180	0,69 / 150	0,96 / 210	1,10 / 245





## Циркуляционные насосы

## UPH

UPH 20-60



~230 В;  
50 Гц



+2...+110 °С



+40 °С



10 бар



Гарантия  
5 лет

UPH – циркуляционный насос с «мокрым» ротором и латунным корпусом для систем отопления, горячего водоснабжения, водяного теплого пола.

### Особенности:

- двигатель: однофазный, ротор охлаждается перекачиваемой жидкостью;
- режимы работы: трехскоростной;
- корпус: латунь;
- рабочее колесо: центробежного типа из композитного материала;
- монтаж:
  - длина: 130 мм;
  - тип присоединения: резьбовое;
  - комплектация: поставляется с монтажным резьбовым комплектом.

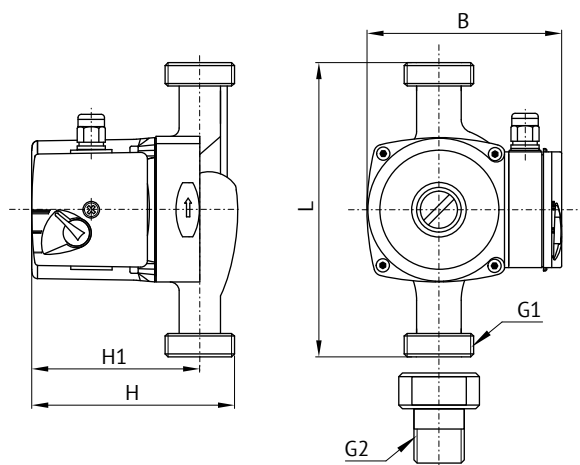


Таблица размеров

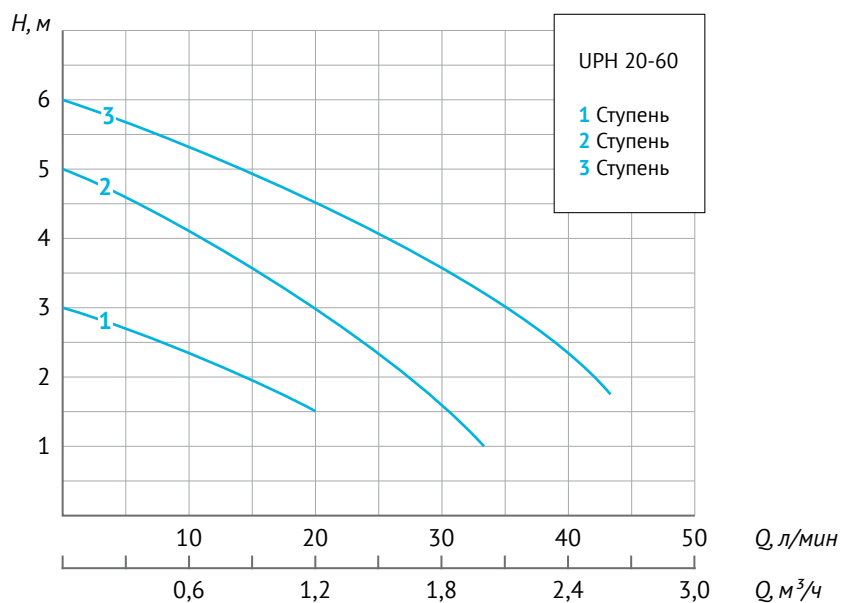
Модель	Артикул	Габаритные и установочные размеры, мм				Присоед. размеры, дюйм	
		H	H1	L	B	G1	G2
UPH 20-60	21725	133	104	130	127	1	3/4

## Характеристики

Параметры	Значение
Электрическая сеть, В; Гц	~ 230; 50
Макс. рабочее давление, бар	10
Температура рабочей жидкости, °С	+2...+110
Макс. температура окруж. воздуха, °С	+40
Степень защиты	IP44
Класс изоляции	F
Уровень шума	не более 43 дБ

## Техническая информация

Параметры	Значение	
1-я ступень	Рабочий ток, А	0,22
	Мощность, Вт	46
2-я ступень	Рабочий ток, А	0,31
	Мощность, Вт	67
3-я ступень	Рабочий ток, А	0,42
	Мощность, Вт	93
Макс. напор, м	6	
Макс. производительность, м <sup>3</sup> /ч (л/мин)	2,6 (43)	
Монтажная длина, мм	130	





## Циркуляционные насосы

## UPH

UPH 15-1,5  
UPH 15-1,5 В II BL



UPH 15-1,5



UPH 15-1,5 В II BL



~230 В;  
50 Гц



+2...+95 °С  
+2...+110 °С



+40 °С



6 бар  
10 бар



Гарантия  
1 год

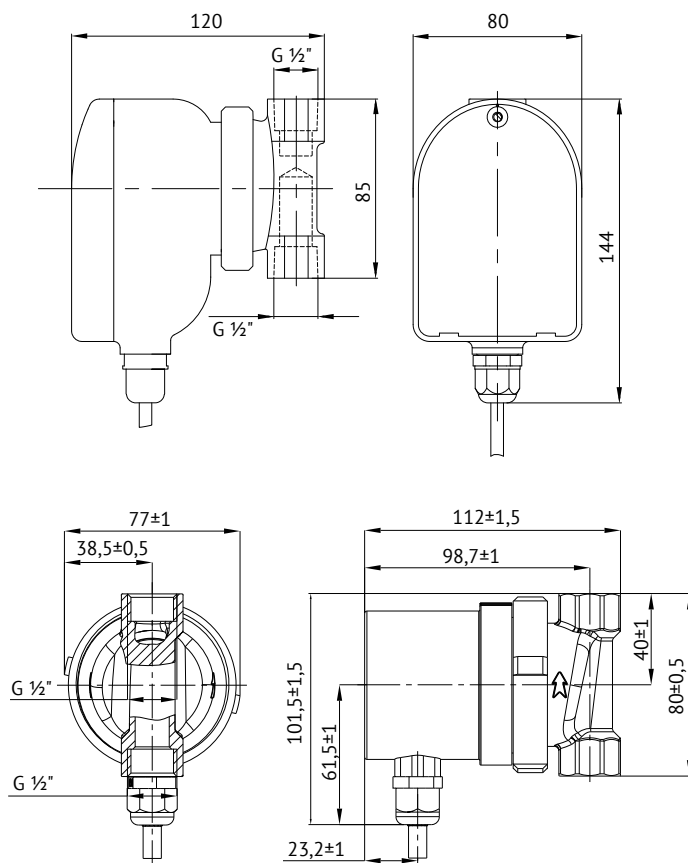
UPH 15-1,5 и UPH 15-1,5 В II BL – циркуляционные насосы с «мокрым» ротором и латунным корпусом для обеспечения принудительного движения жидкости в замкнутом трубопроводе системы горячего водоснабжения (ГВС).

Насосы поддерживает стабильную и непрерывную циркуляцию горячей воды в системе ГВС, обеспечивая моментальный доступ к горячей воде при открытии крана. За счет работы насоса, вода в системе постоянно движется, что предотвращает её охлаждение.

### Особенности:

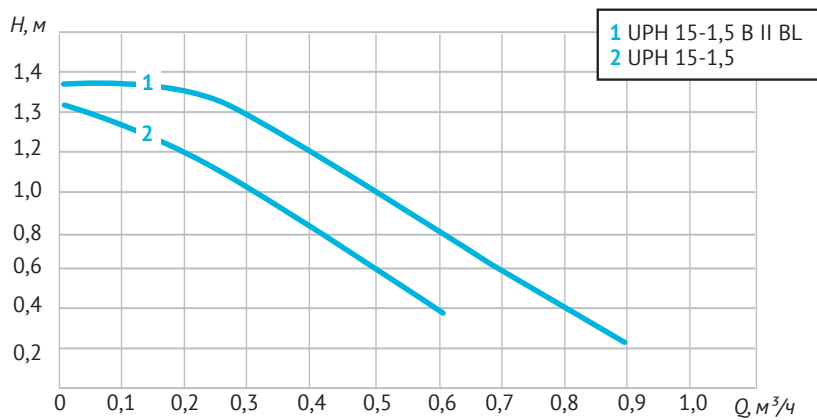
- двигатель: однофазный, ротор\* охлаждается перекачиваемой жидкостью, с кабелем питания;
- режимы работы: односкоростной;
- корпус: латунь;
- рабочее колесо: центробежного типа из композитного материала;
- монтаж:
  - длина: 80, 85 мм;
  - тип присоединения: резьбовое;
  - комплектация: теплоизоляционный кожух\*

\* Для модели UPH 15-1,5 В II BL - энергоэффективный двигатель на постоянных магнитах с защитой: от повышенного/пониженного напряжения, перегрузки по току и блокировки ротора.



## Технические характеристики

Параметр	Модель	
	UPH 15-1,5	UPH 15-1,5 B II BL
Артикул	68103	81435
Электрическая сеть, В; Гц	~230; 50	
Мощность, Вт	28	5
Рабочий ток, А	0,28	0,08
Макс. напор, м	1,4	1,5
Макс. подача, л/мин	10	14
Монтажная длина, мм	85	80
Уровень шума, дБ	<43	
Класс нагревостойкости изоляция	H	F
Степень защиты	IP42	IP44
Макс. рабочее давление, бар	6	10
Перекачиваемая жидкость:	вода малой жёсткости, маловязкие, неагрессивные и невзрывоопасные жидкости без твердых и волокнистых включений	
- температура, °С	+2...+95	+2...+110
- жесткость, не более, мг-экв/л	3	
- pH	7...9,5	
Температура окружающей среды, °С	+1...+40	
Длина электрокабеля, м	1,5	
Присоединительный размер, дюйм	½	
Масса, кг	1,6	1





## Циркуляционные насосы

## PH

PH 20-60



~230 В;  
50 Гц



+2...+110 °С



+40 °С



10 бар



Гарантия  
3 года

PH – циркуляционный насос с «мокрым» ротором и латунным корпусом для систем отопления, горячего водоснабжения, водяного теплого пола.

### Особенности:

- двигатель: однофазный, ротор охлаждается перекачиваемой жидкостью;
- режимы работы: трехскоростной;
- корпус: латунь;
- рабочее колесо: центробежного типа из композитного материала;
- монтаж:
  - длина: 130 мм;
  - тип присоединения: резьбовое;
  - комплектация: поставляется с монтажным резьбовым комплектом.

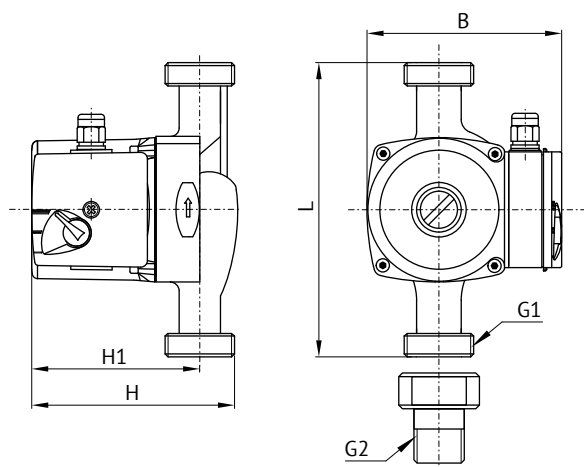


Таблица размеров

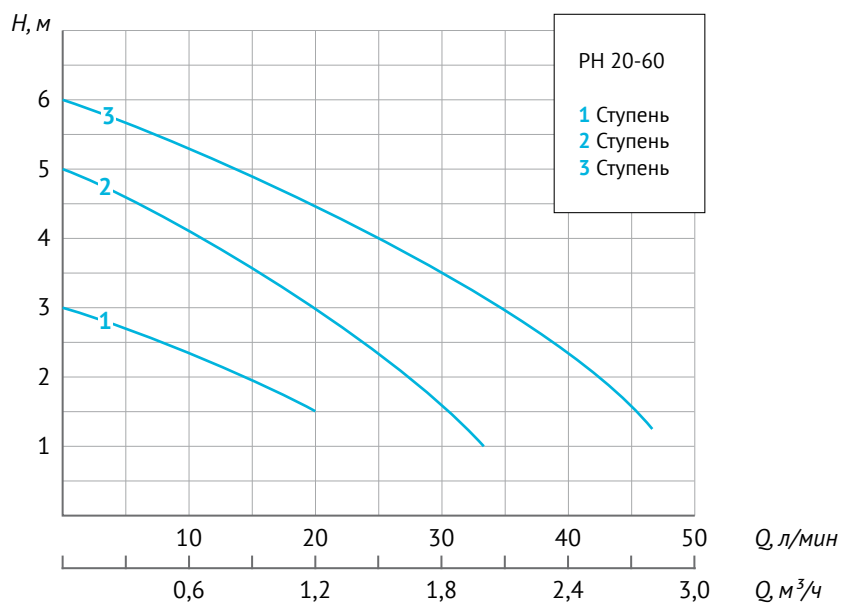
Модель	Артикул	Габаритные и установочные размеры, мм				Присоед. размеры, дюйм	
		H	H1	L	B	G1	G2
PH 20-60	66193	133	104	130	127	1	3/4

## Характеристики

Параметры	Значение
Электрическая сеть, В; Гц	~ 230; 50
Макс. рабочее давление, бар	10
Температура рабочей жидкости, °С	+2...+110
Макс. температура окруж. воздуха, °С	+40
Степень защиты	IP44
Класс изоляции	F
Уровень шума	не более 43 дБ

## Техническая информация

Параметры	Значение	
1-я ступень	Рабочий ток, А	0,22
	Мощность, Вт	46
2-я ступень	Рабочий ток, А	0,31
	Мощность, Вт	67
3-я ступень	Рабочий ток, А	0,42
	Мощность, Вт	93
Макс. напор, м	6	
Макс. производительность, м <sup>3</sup> /ч (л/мин)	2,8 (47)	
Монтажная длина, мм	130	







## Циркуляционные насосы

## UPA

UPA 15-90  
UPA 15-120



~230 В;  
50 Гц



+2...+60 °С



+40 °С



6 бар



Гарантия  
1 год

UPA – циркуляционный насос с «мокрым» ротором для повышения давления в системе водоснабжения частных домов.

Используются для создания и поддержания давления воды в точке водоразбора: смеситель, душ, водонагреватель, газовая колонка, стиральная и посудомоечная машина и т.п. Монтируются на трубопроводе перед бытовым прибором.

### Особенности:

- двигатель: однофазный, со встроенной термозащитой, с кабелем питания;
- режимы работы: ручной и автоматический;
- встроенный датчик потока для автоматического включения и выключения насоса;
- корпус: чугун;
- рабочее колесо: центробежного типа из композитного материала;
- монтаж:
  - длина: 160, 195 мм;
  - тип присоединения: резьбовое;
  - комплектация: поставляется с монтажным резьбовым комплектом.

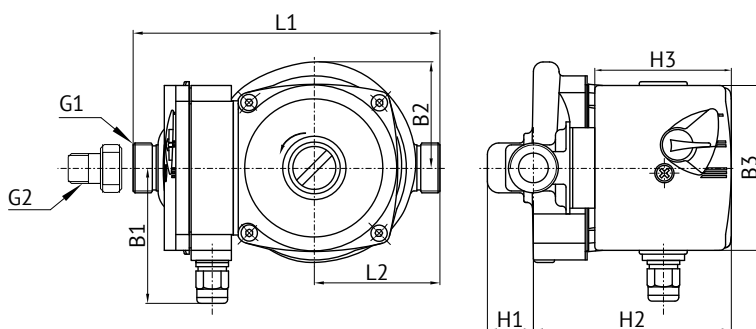


Таблица размеров

Модель	Артикул	H1, мм	H2, мм	H3, мм	L1, мм	L2, мм	B1, мм	B2, мм	B3, мм	G1, дюйм	G2, дюйм
UPA 15-90	44898	23	104	71	160	68	71	53	87	¾	½
UPA 15-120	75438	16	135	77	195	88	60	70	110	¾	½

## Характеристики

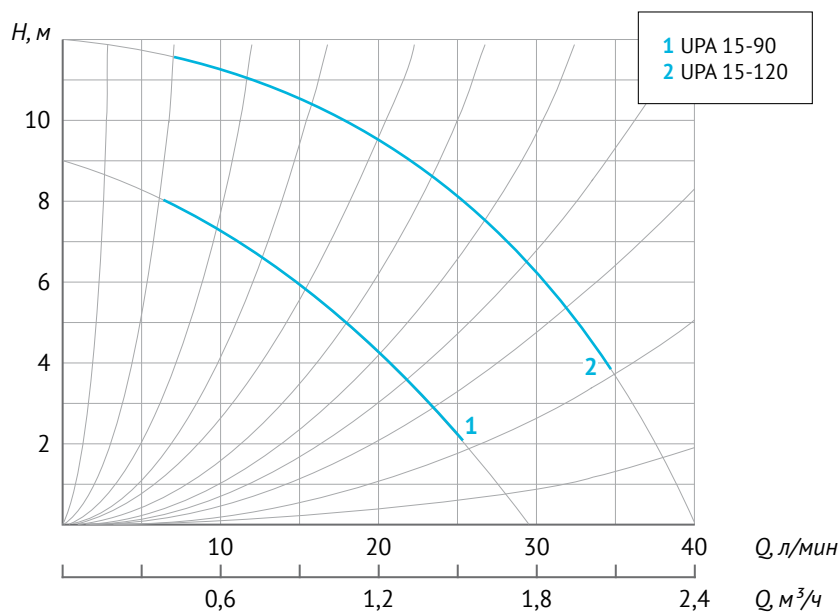
Параметры	Значение
Электрическая сеть, В; Гц	~ 230; 50
Макс. рабочее давление, бар	6
Температура рабочей жидкости, °С	+2...+60
Макс. температура окруж. воздуха, °С	+40
Степень защиты	IP42
Класс изоляции	Н
Уровень шума	не более 43 дБ
Длина электрокабеля, м	1,5

## Техническая информация

Параметры	Модель	
	UPA 15-90	UPA 15-120
Мощность, Вт	120	270
Рабочий ток, А	0,5	1,2
Монтажная длина, мм	160	195
Макс. напор, м	9	12
Макс. производительность, м <sup>3</sup> /ч (л/мин)	1,7(28)	2,7(45)

## Напорно-расходные характеристики

Модель	Q, м <sup>3</sup> /час	Производительность							
		0	0,4	0,6	0,8	1,0	1,2	1,4	1,6
UPA 15-90	Напор (H), м	9,0	7,8	7,3	6,5	5,5	4,2	3,0	1,5
UPA 15-120		12	11,5	11,2	10,8	10,4	9,4	8,6	8,0





## Циркуляционные насосы

## WIP

WIP 10  
WIP 12  
WIP 15



~230 В;  
50 Гц



+2...+70 °С



+40 °С



10 бар



Гарантия  
1 год

WIP – циркуляционный насос с «сухим» ротором и вихревым рабочим колесом для повышения давления в системе водоснабжения частных домов.

Используются для создания и поддержания давления воды в точке водоразбора: смеситель, душ, водонагреватель, газовая колонка, стиральная и посудомоечная машина и т.п.

### Особенности:

- двигатель: однофазный, со встроенной термозащитой, с кабелем питания;
- режимы работы: ручной и автоматический;
- внешний датчик потока для автоматического включения и выключения насоса;
- корпус: латунь;
- рабочее колесо: вихревого типа из латуни;
- монтаж:
  - длина: 155, 165, 175 мм;
  - тип присоединения: резьбовое;
  - комплектация: поставляется с монтажным резьбовым комплектом и внешним датчиком потока.

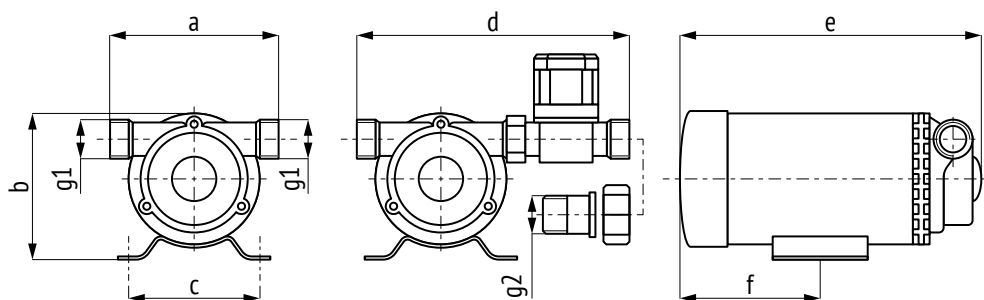


Таблица размеров

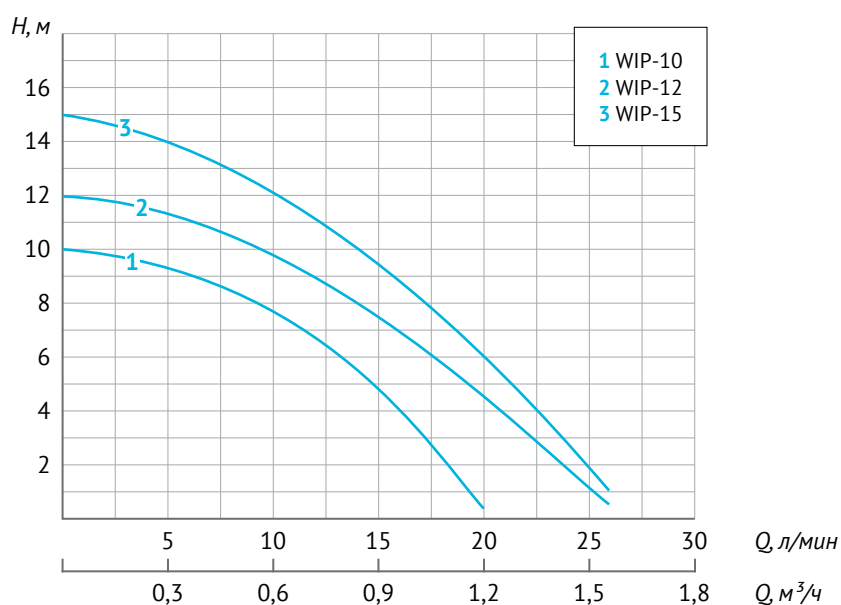
Модель	Артикул	Габаритные и установочные размеры, мм						Присоединительные размеры, дюйм	
		a	b	c	d	e	f	G1	G2
WIP-10	21106	90	89	76	155	179	70	¾	½
WIP-12	34815	100	95	76	165	209	85	¾	½
WIP-15	82352	110	125	86	175	215	92	¾	½

## Характеристики

Параметры	Значение
Электрическая сеть, В; Гц	~ 230; 50
Макс. рабочее давление, бар	10
Температура рабочей жидкости, °С	+2...+70
Макс. температура окруж. воздуха, °С	+40
Степень защиты	IP44
Класс изоляции	В
Уровень шума	не более 43 дБ
Длина электрокабеля, м	1,2

## Техническая информация

Параметры	Модель		
	WIP-10	WIP-12	WIP-15
Мощность, Вт	90	120	260
Рабочий ток, А	0,48	0,62	1,2
Макс. напор, м	10	12	15
Макс. производительность, м <sup>3</sup> /ч (л/мин)	1,2 (20)	1,6 (26)	1,6 (26)
Монтажная длина (с датчиком потока), мм	155	165	175





## Циркуляционные насосы

## UPF



UPF 32-90    UPF 40-160  
 UPF 32-120    UPF 50-120    UPF 65-80  
 UPF 40-45    UPF 50-160    UPF 65-100  
 UPF 40-120    UPF 50-200    UPF 65-120



-230 В; 50 Гц   
 +2...+110 °С   
 +40 °С   
 10 бар   
 Гарантия 3 года

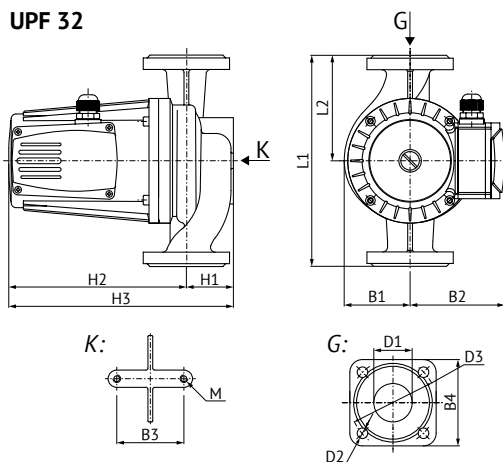
UPF – циркуляционный насос с «мокрым» ротором и чугунным корпусом для систем отопления с постоянным расходом теплоносителя.

### Особенности:

- двигатель: однофазный, со встроенной термозащитой и фиксированной мощностью, с кабелем;
- режимы работы: односкоростной;
- тип присоединения: фланцевое;
- монтажная длина: 220, 230, 250, 280, 300 мм
- корпуса насоса: чугун;
- вал насоса: нержавеющая сталь; керамика (только для UPF 32-90, UPF 32-120);
- рабочее колесо: центробежное, из термопласта PPE\*;
- комплектация: ответные фланцы с резьбой и прокладки.

\* У насосов UPF 65-80, UPF 65-100, UPF 65-120 рабочее колесо из нержавеющей стали

UPF 32



UPF 40, 50, 65

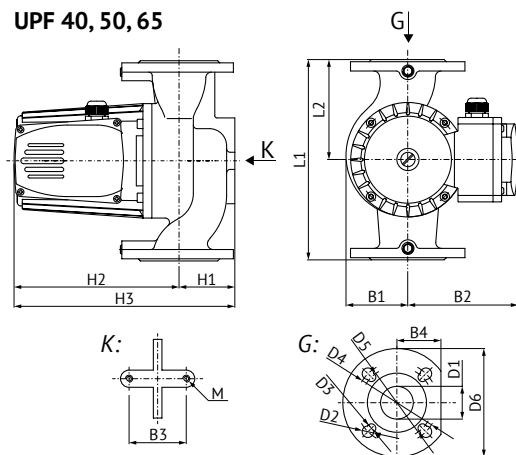
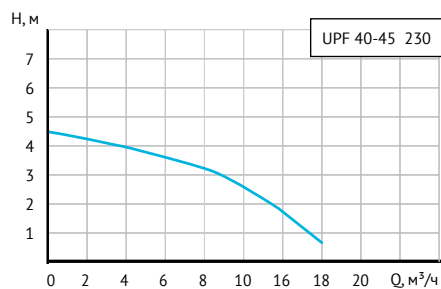
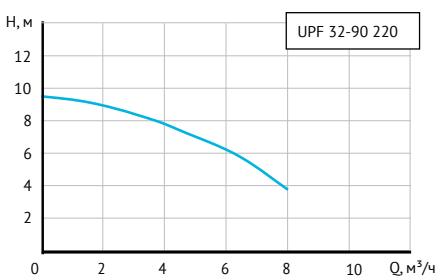
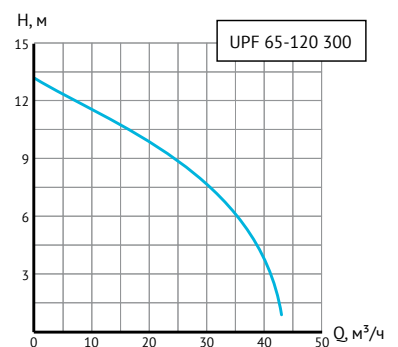
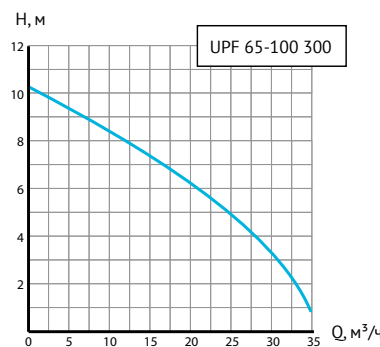
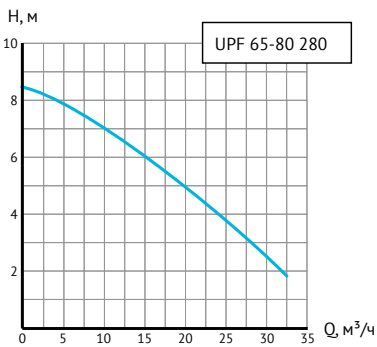
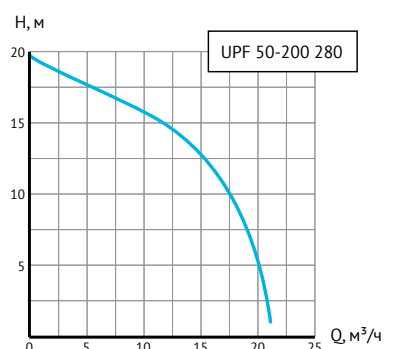
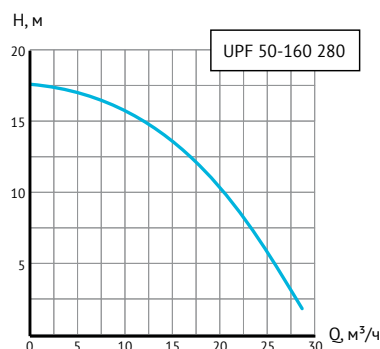
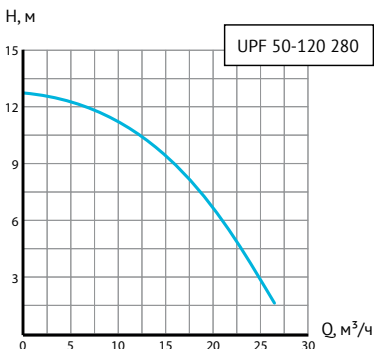
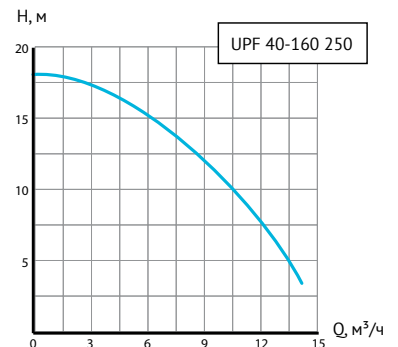
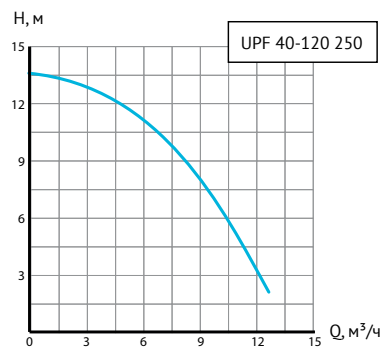
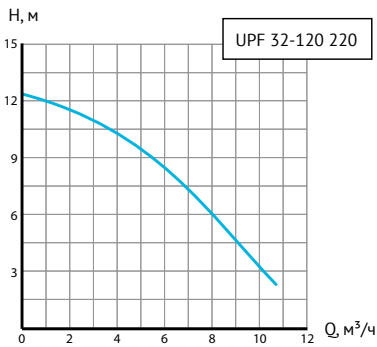


Таблица размеров

Модель	H1	H2	H3	L1	L2	B1	B2	B3	B4	D1	D2	D3	D4	D5	D6	M
UPF 32-120	49	185	234	220	110	68	99	70	90	32	11,5	90	–	–	–	M8
UPF 32-90	49	165	214	222	110	68	99	70	90	32	11,5	90	–	–	–	M8
UPF 40-45	61	189	250	230	115	68	99	90	60	40	13,5	10	130	100	150	M8
UPF 40-120	65	232	297	250	125	80	154	80	60	40	17,5	13,5	110	100	150	M10
UPF 40-160	65	232	297	250	125	80	154	80	60	40	17,5	13,5	110	100	150	M10
UPF 50-120	72	257	304	280	140	88	154	90	72	50	17,5	13,5	125	110	165	M10
UPF 50-160	72	257	329	280	140	88	154	90	72	50	17,5	13,5	125	110	165	M10
UPF 50-200	72	257	329	280	140	88	154	90	72	50	17,5	13,5	125	110	165	M10
UPF 65-80	78	232	310	280	140	88	154	90	76	65	17,5	13,5	145	130	180	M10
UPF 65-100	78	232	310	300	150	93	154	90	76	65	17,5	13,5	145	130	185	M10
UPF 65-120	78	257	335	300	150	93	154	90	76	65	17,5	13,5	145	130	185	M10

## Техническая информация

Модель	Артикул	Фланцевое соединение	H <sub>max</sub> , м	Q <sub>max</sub> , л/мин	Монтажная длина, мм	Рабочий ток, А / Мощность, Вт	Уровень шума, дБ
UPF 32-90	95443	DN32	9,5	133	220	1,5/300	50
UPF 32-120	83924	DN32	12	183	220	2,5/500	50
UPF 40-120	16515	DN40	12	216	250	3,4/700	50
UPF 40-160	27361	DN40	16	250	250	4,9/1000	50
UPF 40-45	37711	DN40	4,5	300	230	1,5/300	50
UPF 50-120	67031	DN50	12	416	280	4,9/1000	50
UPF 50-160	10092	DN50	16	466	280	5,8/1300	54
UPF 50-200	18397	DN50	20	350	280	5,8/1300	54
UPF 65-80	16012	DN65	8	533	280	3,4/700	50
UPF 65-100	55391	DN65	10	583	300	4,9/1000	50
UPF 65-120	25467	DN65	12	700	300	5,8/1300	54





## Циркуляционные насосы

## UPF3



UPF3 40-120 UPF3 50-200  
 UPF3 40-160 UPF3 65-50  
 UPF3 50-120 UPF3 65-80  
 UPF3 50-160 UPF3 65-100 UPF3 65-120



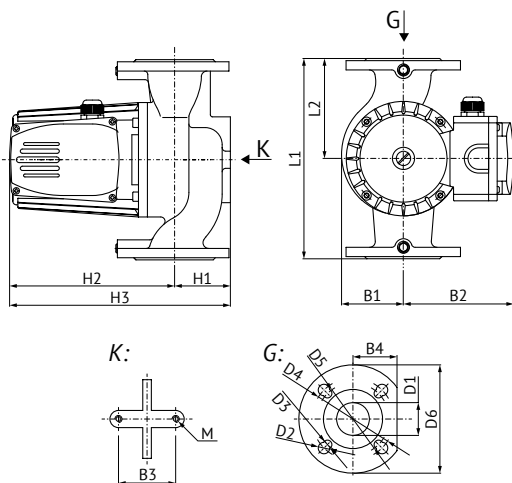
3~380 В; 50 Гц   
 +2...+110 °С   
 +40 °С   
 10 бар   
 Гарантия 3 года

UPF3 - циркуляционный насос с «мокрым» ротором и трехступенчатым переключателем мощности, предназначенный для систем отопления с постоянным расходом теплоносителя или для систем, требующих различных уровней расхода теплоносителя.

### Особенности:

- двигатель: трехфазный, с переключателем мощности, с кабелем;
- режимы работы: трехскоростной;
- тип присоединения: фланцевое;
- монтажная длина: 250, 280, 300 мм;
- корпуса насоса: чугун;
- вал насоса: нержавеющая сталь;
- рабочее колесо: центробежное, из термопласта PPE\*;
- комплектация: ответные фланцы с резьбой и прокладки.

\* У насосов UPF3 65-80, UPF3 65-100, UPF3 65-120 рабочее колесо из нержавеющей стали



### Характеристики

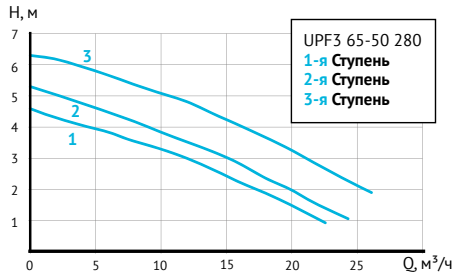
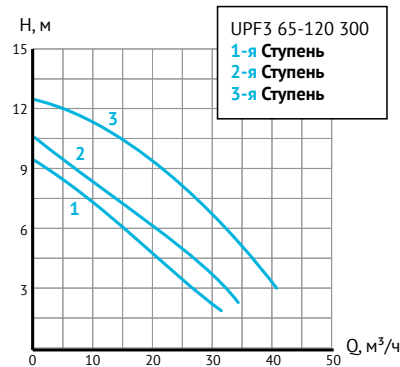
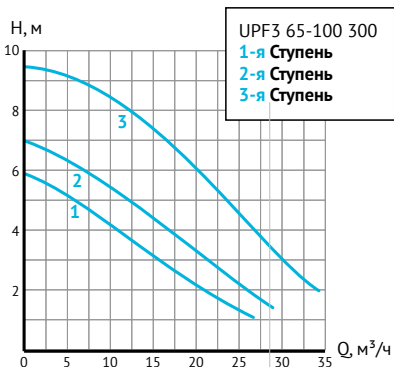
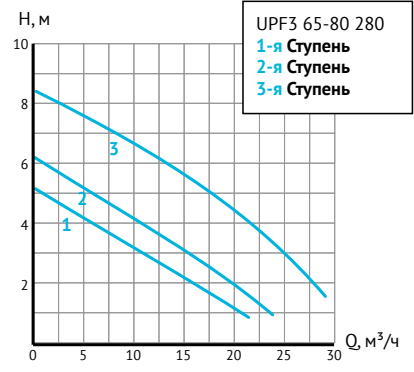
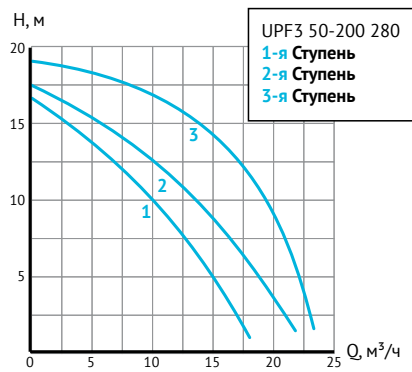
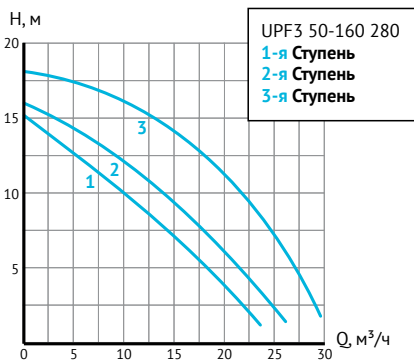
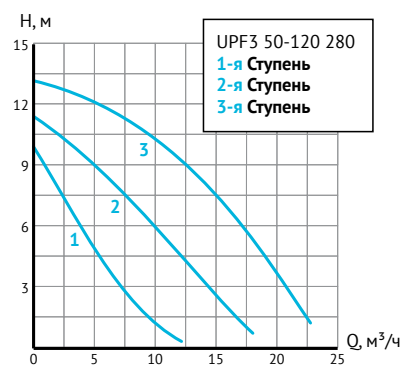
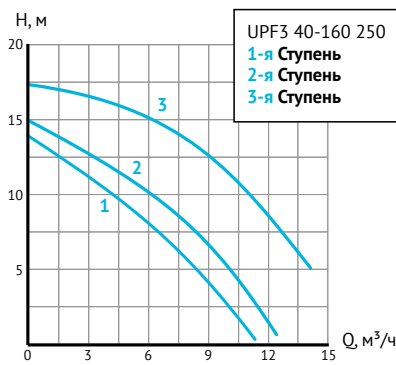
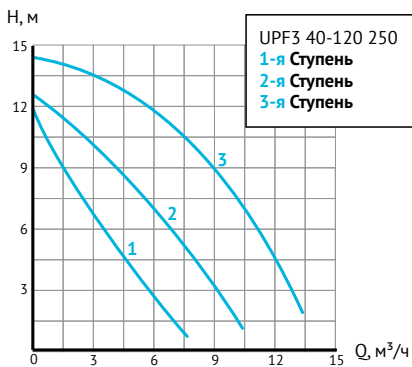
Параметры	Значение
Электрическая сеть, В; Гц	3~380; 50
Максимальное рабочее давление, бар	10
Температура рабочей жидкости, °С	+2...+110
Макс. температура окр. среды, °С	+40
Степень защиты	IP42
Класс изоляции	Н
Уровень шума, дБ	50...54

### Таблица размеров

Модель	H1	H2	H3	L1	L2	B1	B2	B3	B4	D1	D2	D3	D4	D5	D6	M	
UPF3 40-120	250	65	232	297	250	115	80	154	80	62,5	40	17,5	13,5	110	100	150	M10
UPF3 40-160	250	65	232	297	250	115	80	154	80	62,5	40	17,5	13,5	110	100	150	M10
UPF3 50-120	280	72	232	304	280	140	88	154	90	75	50	17,5	13,5	125	110	165	M10
UPF3 50-160	280	72	257	329	280	140	88	154	90	75	50	17,5	13,5	125	110	165	M10
UPF3 50-200	280	72	257	329	280	140	88	154	90	75	50	17,5	13,5	125	110	165	M10
UPF3 65-80	280	78	232	310	280	140	88	154	90	76	65	17,5	13,5	145	130	180	M10
UPF3 65-100	300	78	232	310	300	150	93	154	90	76	65	17,5	13,5	145	130	185	M10
UPF3 65-120	300	78	257	335	300	150	93	154	90	76	65	17,5	13,5	145	130	185	M10
UPF3 65-50	280	78	232	310	280	140	86	154	90	76	65	17,5	13,5	145	130	180	M10

## Техническая информация

Модель	Артикул	Фланцевое соединение	Qтах, л/мин	Hтах, м	Монтажная длина, мм	Рабочий ток, А / Мощность, Вт		
						1-я ступень	2-я ступень	3-я ступень
UPF3 40-120	88791	DN40	233	14,5	250	0,7/400	0,8/450	1,3/700
UPF3 40-160	76412	DN40	250	16	250	1/600	1,2/700	1,6/1000
UPF3 50-120	45517	DN50	383	13	280	1/600	1,2/700	1,6/1000
UPF3 50-160	53970	DN50	483	17,5	280	1,6/900	1,7/1000	2,6/1300
UPF3 50-200	57427	DN50	400	20	280	1,6/900	1,7/1000	2,6/1300
UPF3 65-80	80976	DN65	500	8	280	0,7/400	0,8/450	1,3/700
UPF3 65-100	19610	DN65	600	10	300	1/600	1,2/700	1,6/1000
UPF3 65-120	97931	DN65	716	12	300	1,6/900	1,7/1000	2,6/1300
UPF3 65-50	23446	DN65	417	6	280	0,7/400	0,8/450	1,3/700



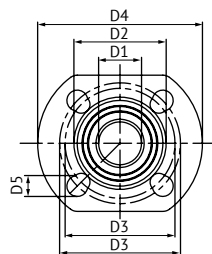
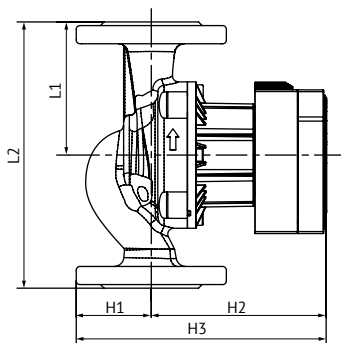
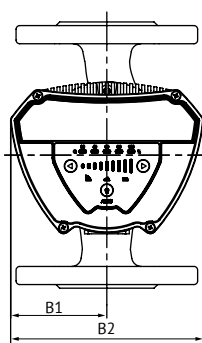




## Циркуляционные насосы

# UPFE

UPFE 40-60  
UPFE 40-80  
UPFE 40-100



~230 В; 50 Гц	+2...+110 °С	+40 °С	10 бар	Гарантия 2 года

UPFE – циркуляционный насос с фланцевым соединением и электронным блоком управления для принудительного движения жидкости в замкнутом трубопроводе систем отопления, кондиционирования и охлаждения воздуха. Насос оснащен встроенным частотным преобразователем, который позволяет задавать различные режимы управления:

- автоматический режим;
- режим пропорционального давления;
- режим постоянного давления;
- режим с постоянной частотой вращения.

### Особенности:

- корпус насоса – чугун с катафорезным покрытием;
- энергоэффективный двигатель с постоянными магнитами и переменной частотой вращения;
- тип присоединения – фланцевое;
- подходит для систем с постоянным или переменным расходом теплоносителя;
- специальный штекер для быстрого подключения электрокабеля;
- возможность внешнего управления по ШИМ-сигналу (от внешнего контроллера);
- встроенные защитные функции: блокировка ротора, перегрузка по току, перегрев, перепад напряжения;
- индикация ошибок и интуитивно понятное управление режимами работы.

### Характеристики

Параметры	Значение
Электрическая сеть, В; Гц	~230; 50
Макс. рабочее давление, бар	10
Температура рабочей жидкости, °С	+2...+110
Макс. температура окр. среды, °С	+40
Индекс энергоэффективности	EEI ≤ 0,23
Уровень шума, дБ	не более 43
Степень защиты	IP42
Класс изоляции	Н

Модель	Размеры, мм											
	L1	L2	B1	B2	H1	H2	H3	D1	D2	D3	D4	D5
UPFE 40-60	110	220	80	160	62	144	206	40	84	100/110	150	19
UPFE 40-80	110	220	80	160	62	144	206	40	84	100/110	150	19
UPFE 40-100	110	220	80	160	60	144	206	40	84	100/110	150	19

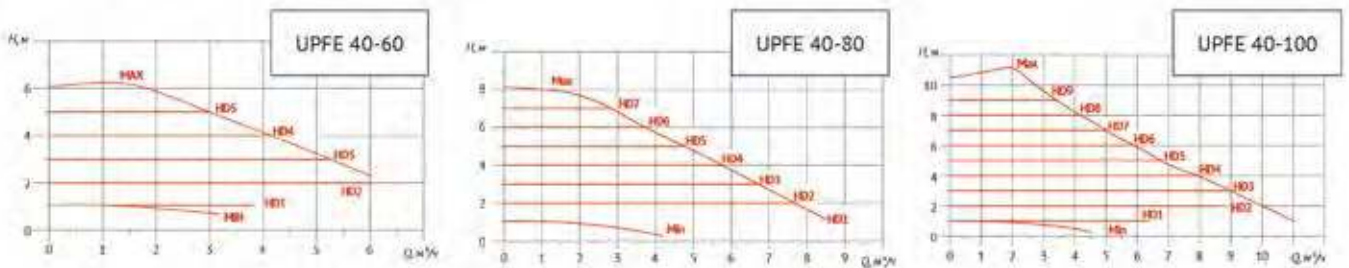
## Техническая информация

Модель	Артикул	Монт. длина, мм	Фланц. соединение, мм	H <sub>max</sub> , м	Q <sub>max</sub> , м <sup>3</sup> /ч	Кол-во режимов	Мощность, Вт		Рабочий ток, А	
							мин.	макс.	мин.	макс.
UPFE 40-60	26688	220	DN40	6	7,5	16	6	90	0,06	0,63
UPFE 40-80	26640	220	DN40	8	8,5	22	8	130	0,08	0,9
UPFE 40-100	65996	220	DN40	10	10	28	10	185	0,1	1,25

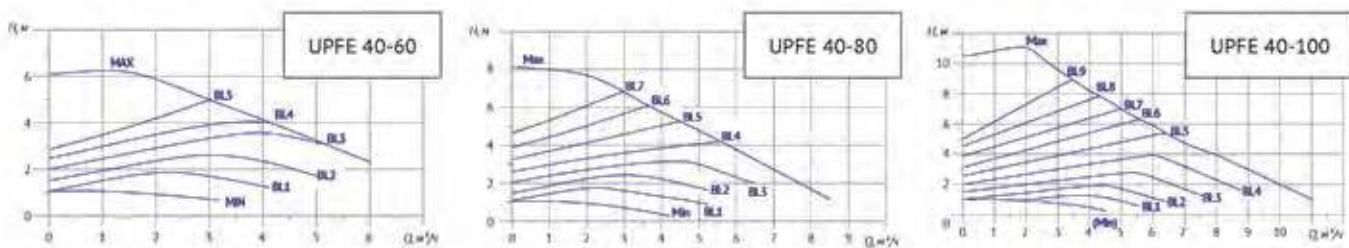
### Режим постоянной частоты вращения (HS)



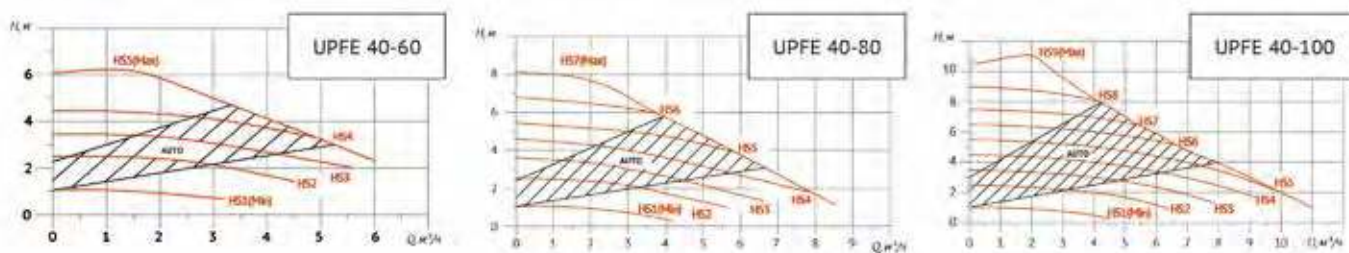
### Режим постоянного давления (HD)



### Режим пропорционального давления (BL)



### Автоматический режим





## ВОДОНАГРЕВАТЕЛИ



### НАЗНАЧЕНИЕ:

Водонагреватели накопительного типа предназначены для накопления и нагрева воды, поступающей в бак, из центральной или автономной системы водоснабжения.

Водонагреватели проточного типа предназначены для быстрого нагрева холодной воды, поступающей из центральной или автономной системы водоснабжения, в одной точке водоразбора.



 **UNIPUMP**  
Насосное оборудование



## Водонагреватели накопительного типа

СЛИМ 80В



КОМПАКТ 6 НАД



СТАНДАРТ 50В



СТАНДАРТ 100Г



СТАНДАРТ  
СЛИМ  
КОМПАКТ



-220 В;  
50 Гц



+75°C



6 бар



Нержавеющая  
сталь



Гарантия:  
внутренний  
бак – 3 года;  
остальные  
элементы –  
1 год

Водонагреватели накопительного типа предназначены для нагрева воды, поступающей в бак из центральной или автономной системы водоснабжения. Водонагреватель способен обеспечить горячей водой одну или несколько точек водоразбора и должен эксплуатироваться в закрытых отапливаемых помещениях.

### Характеристики:

- внутренний бак – сталь с антикоррозионным эмалевым покрытием;
- нагревательный элемент (ТЭН) – нержавеющая сталь;
- термостат снабжен основным и дублирующим термовыключателем, который отключает ТЭН, если температура воды достигла 95 °С;
- комплект поставки – предохранительный клапан и кронштейны для настенного крепления;
- внутри бака установлен магниевый анод, который предназначен для защиты внутренней поверхности от коррозии.

### Техническая информация

Параметры	Модель													
	Стандарт						Компакт							
	30В	50В	80В	100В	80Г	100Г	30В	50В	80В	6НАД	10НАД	15НАД	10ПОД	15ПОД
Артикул	29169	38591	21649	21388	54625	38282	12419	92708	15767	61791	92609	61745	59997	95663
Электрическая сеть, В; Гц	~ 220 ± 10 %; 50													
Объем, л	30	50	80	100	80	100	30	50	80	6	10	15	10	15
Мощность, Вт	1500													
Ток, А	6,8													
Время нагрева воды от 20 до 70 °С, ч	1,16	2,02	3,23	4,03	3,23	4,03	1,21	2,02	3,23	0,24	0,4	0,61	0,4	0,61
Возможная регулировка температуры воды, °С	+25...+75													
Макс. давление, бар	6													
Присоединительный размер (наружная резьба), дюйм	½													
Вес, кг	12,4	15,7	21,3	24,7	21,4	25,6	13,3	17,5	23,3	5,2	5,8	7,9	5,7	7,9
Степень защиты	IPX4													
Габаритные размеры, мм	Ø410×500	Ø410×645	Ø410×895	Ø410×1075	Ø410×875	Ø410×1060	Ø340×600	Ø340×850	Ø380×990	Ø245×245×370	Ø275×289×389	Ø325×310×440	Ø275×289×389	Ø325×310×440

**В** – водонагреватель вертикального типа

**Г** – водонагреватель горизонтального типа

**НАД** – компактный водонагреватель с нижним расположением выходных патрубков (для установки над раковиной)

**ПОД** – компактный водонагреватель с верхним расположением выходных патрубков (для установки под раковиной)



## Водонагреватели проточного типа



### Характеристики

Параметры	Значение
Электрическая сеть, В; Гц	~ 230 ± 10 %; 50
Мощность, кВт	3
Ток, А	13,6
Мин. давление на входе в водонагреватель, бар	0,4
Макс. давление в магистрали холодной воды, бар	5
Максимальная температура нагрева воды, °С	+60
Присоединительный размер (наружная резьба), дюйм	½ (кроме BEF-019A)
Степень защиты	IPX4

### Техническая информация

Модель	Артикул	Материал корпуса	Цифровой дисплей с индикацией температуры	Световой индикатор режима нагрева	Особенности/ комплектация
BEF-001	49138	Пластик		+	
BEF-001	14380	Пластик	+		Защита от перегрева
BEF-001-02	29723	Пластик		+	Гибкий излив
BEF-001-02	88402	Пластик	+		Гибкий излив, защита от перегрева
BEF-017	90711	Пластик	+		Гибкий излив
BEF-012-02	29472	Пластик	+		
BEF-016-03	54157	Пластик с хромированным покрытием	+		
BEF-003N	31653	Нержавеющая сталь		+	
BEF-003N	82641	Нержавеющая сталь	+		Защита от перегрева
BEF-001-03	59386	Пластик		+	Душевая лейка, УЗО
BEF-001-03	90082	Пластик	+		Душевая лейка, УЗО, защита от перегрева
BEF-008AF	64573	Пластик	+		Гибкий излив (силикон), защита от перегрева
BEF-019A	12118	Пластик		+	УЗО
BKF-015	38709	Пластик			Душевая лейка, УЗО

BEF-001  
BEF-001-02  
BEF-001-03

BEF-003N  
BEF-012-02  
BKF-015

BEF-016-03  
BEF-017  
BEF-019A  
BEF-008AF



~230 В;  
50 Гц



+60 °С



5 бар



Гарантия  
1 год

Электрические проточные краны-водонагреватели серий BEF, BKF выполнены в виде смесителя и предназначены для быстрого нагрева проточной холодной воды для бытовых целей в одной точке водопотребления.

Модель BEF-019A представляет собой проточный водонагреватель для уже установленного смесителя.

Основной способ эксплуатации кранов-водонагревателей - стационарный. Модель BEF-019A - съёмная, место установки и эксплуатации может меняться.

В зависимости от выбранной модели, на корпусе устройства может быть цифровой дисплей, отображающий температуру воды, или световой индикатор, сигнализирующий о режиме нагрева. Управление подачей воды и включением режима нагрева осуществляется при помощи ручки-регулятора. Для удобства пользователя, излив крана может вращаться на 360°.

Водонагреватель BEF-019A поставляется со всеми необходимыми комплектующими, которые позволяют быстро и легко подключиться к изливу смесителя с наружной резьбой или внутренней резьбой.



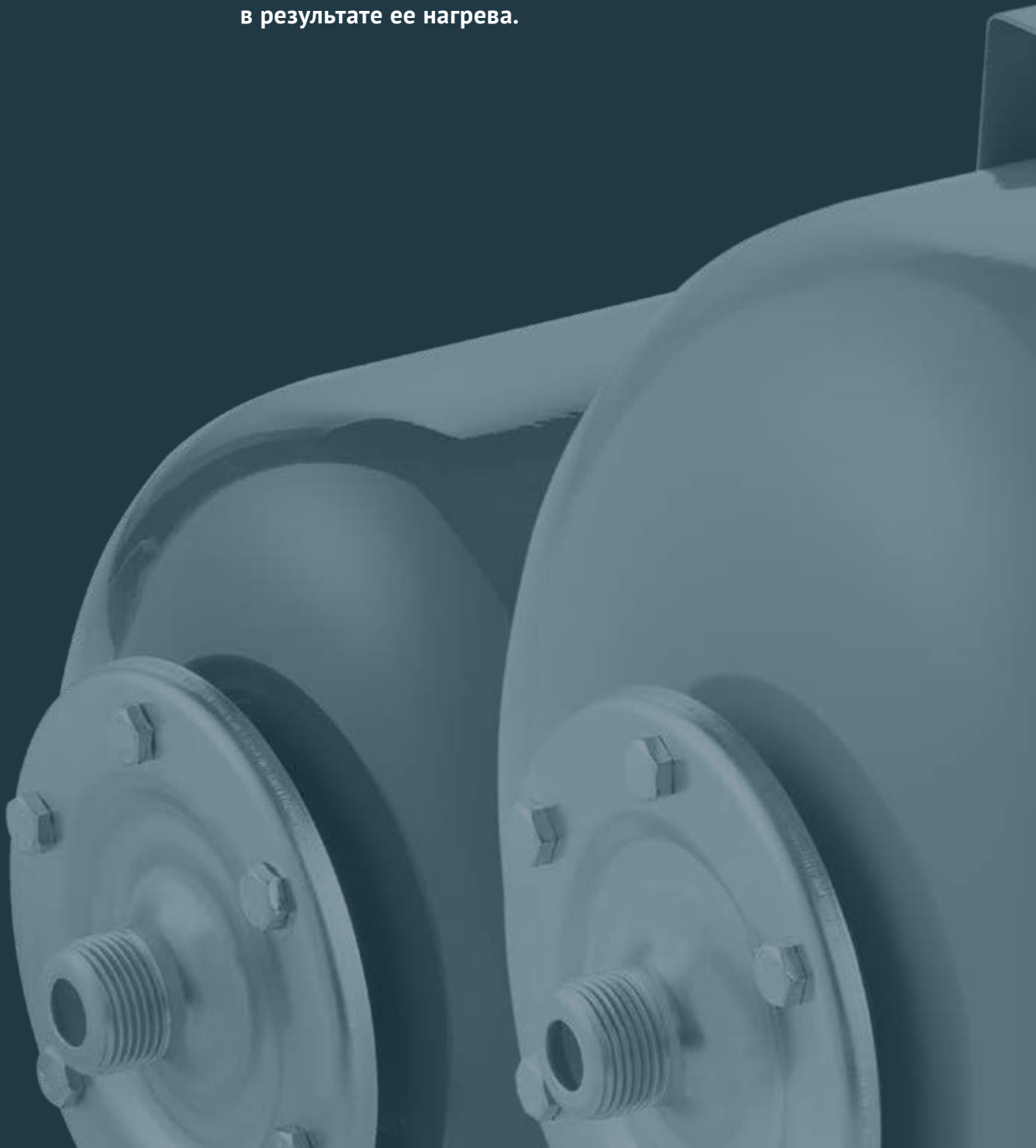
## ГИДРОАККУМУЛЯТОРЫ И РАСШИРИТЕЛЬНЫЕ БАКИ



### НАЗНАЧЕНИЕ:

Гидроаккумуляторы применяются в системах водоснабжения и предназначены для защиты оборудования от гидравлических ударов, хранения запасов воды, уменьшения количества включений насоса а также для работы в составе автоматических насосных станций.

Расширительные баки применяются в системах отопления и предназначены для приема избытка теплоносителя, возникающего при расширении жидкости в результате ее нагрева.









## Гидроаккумуляторы Россия

ГГ 24М    ГГ 50М    ГГ 100М  
 ГП 24    ГВ 50    ГВ 100  
 ГГ 35М    ГГ 80М  
 ГП 35    ГВ 80



0...+95 °С    6 бар

**Гарантия**  
2 года

Корпус гидроаккумулятора изготовлен из углеродистой стали, фланец доступен в двух исполнениях – оцинкованная или нержавеющая сталь. Внутри корпуса установлена мембрана, которая разделяет бак на две полости. В одну полость закачивается воздух, в другую поступает вода.

Гидроаккумуляторы производятся на собственной производственной площадке в России и проходят строгий контроль качества на всех этапах производства, что гарантирует их высокую надежность и долговечно.

Горизонтальные гидроаккумуляторы объемом 24, 35, 50, 80 и 100 литров оснащены усиленной площадкой для установки насоса и имеют опорные ножки.

Вертикальные гидроаккумуляторы объемом 50, 80 и 100 литров выпускаются с нижним подключением и имеют опорные ножки.

### Особенности и преимущества:

- обеспечивает комфортное пользование водой без резких перепадов давления;
- предотвращает риск повреждения оборудования, защищая от гидроударов;
- уменьшает частоту включения насоса, продлевая его срок службы;
- хранит запас воды и позволяет насосу работать реже, снижая энергопотребление;
- корпус обработан специальным фосфатирующим составом, обеспечивающим дополнительную защиту от коррозии.
- высокая прочность благодаря стенкам толщиной 1 мм

### Техническая информация

Параметр	Значение
Температура рабочей среды, °С	0...+95
Максимальное давление, бар	6
Материал фланца	Оцинкованная сталь/ нержавеющая сталь*
Материал мембраны	EPDM
Материал корпуса	Сталь
Диаметр горловины, мм	86

\* – в зависимости от модели

### Характеристики

Модель	Артикул	Тип установки	Емкость, л	Диаметр, мм	Высота/Длина, мм	Масса, кг
ГГ 24М/24МН*	18157/92719*	горизонтальный	24	270	457	4,4
ГП 24/24Н*	52065/93452*	подвесной	24	270	457	3,5
ГГ 35М/35МН*	55731/80090*	горизонтальный	35	370	451	6,2
ГП 35/35Н*	66790/33555*	подвесной	35	370	451	5,3
ГГ 50М/50МН*	68334/41630*	горизонтальный	50	370	592	7,8
ГВ 50/50Н*	93852/14579*	вертикальный, нижнее подключение	50	370	740	8,5
ГГ 80М/80МН*	34799/45170*	горизонтальный	80	420	714	10,2
ГВ 80/80Н*	21064/31072*	вертикальный, нижнее подключение	80	420	855	10,9
ГГ 100М/100МН*	29901/68136*	горизонтальный	100	460	741	11,3
ГВ 100/100Н*	44355/33158*	вертикальный, нижнее подключение	100	460	877	12,0

\* Модели с фланцем из нержавеющей стали.



## Расширительные баки Россия

РП 24  
РП 35  
РВ 35  
РВ 50

РВ 80  
РВ 100



0...+95 °C  
6 бар

Гарантия  
2 года

Расширительные баки производятся на собственной производственной площадке в России и проходят строгий контроль качества на всех этапах производства, что гарантирует их высокую надежность и долговечность.

Расширительные баки применяются в системах отопления и предназначены для приема избытка теплоносителя, возникающего при расширении жидкости в результате ее нагрева.

Корпус расширительного бака изготовлен из стали. Внутри корпуса установлена мембрана, которая разделяет бак на две полости. В одну полость закачивается воздух, в другую поступает теплоноситель. Фланец доступен в двух исполнениях – оцинкованная или нержавеющей сталь.

При нагреве теплоноситель расширяется и растягивает эластичную мембрану, а при охлаждении – выдавливается из мембран

Вертикальные расширительные баки объемом 35, 50, 80 и 100 л выпускаются с верхним расположением фланца и имеют опорные ножки.

Подвесные расширительные баки объемом 24 и 35 л не имеют опорных ножек и могут быть установлены как в вертикальном, так и в горизонтальном положении.

### Техническая информация

Параметр	Значение
Температура рабочей среды, °C	0...+95
Максимальное давление, бар	6
Материал фланца	Оцинкованная сталь/ нержавеющая сталь*
Материал мембраны	EPDM
Материал корпуса	Сталь
Диаметр горловины, мм	86

\* – в зависимости от модели

### Характеристики

Модель	Артикул	Тип установки	Емкость, л	Диаметр, мм	Высота/Длина, мм	Масса, кг
РП 24/24Н*	20724/68765*	подвесной	24	270	457	2,6
РП 35/35Н*	37796/95833*	подвесной	35	370	451	4,4
РВ 35/35Н*	19240/28845*	вертикальный, верхнее подключение	35	370	440	5,6
РВ 50/50Н*	59350/71918*	вертикальный, верхнее подключение	50	370	581	7,2
РВ 80/80Н*	76576/29814*	вертикальный, верхнее подключение	80	420	699	9,6
РВ 100/100Н*	30971/76318*	вертикальный, верхнее подключение	100	460	728	10,7

\* Модели с фланцем из нержавеющей стали.



## Гидроаккумуляторы

V2 V100  
 V5 V150  
 V50 V200 H24 H80  
 V80 V300 H50 H100



0...+90 °C  
 6 бар

**Гарантия**  
2 года

Корпус гидроаккумулятора из стали или нержавеющей стали. Внутри корпуса установлена мембрана, в которую поступает вода. Материал мембраны – EPDM. Мембрана разделяет бак на две полости. В одну полость закачивается воздух, в другую поступает вода.

Горизонтальные гидроаккумуляторы объемом 24, 50, 80 и 100 литров оснащены усиленной площадкой для установки насоса.

Вертикальные гидроаккумуляторы объемом 50, 80 и 100 литров выпускаются с верхним или нижним подключением.

Гидроаккумуляторы объемом 150, 200, 300 л поставляются с проходной мембраной.

### Техническая информация

Параметр	Значение
Диапазон температуры рабочей среды, °C	От 0 до +90
Максимальное давление, бар	6

### Характеристики

Модель, тип	Артикул	Емкость, л	Диаметр, мм	Высота/длина, мм	Присоединительный размер, дюйм	Вес с упаковкой, кг
V2 вертикальный	29758	2	120	185	1	0,7
V5 вертикальный	21057	5	152	290	1	1,4
H24 горизонтальный	58447/ 85109*	24	265	440	1	4,5
V50 вертикальный (верхнее подкл.)	26831**	50	333	760	1	7,7
V50 вертикальный (нижнее подкл.)	88489	50	375	560	1	7,7
H50 горизонтальный	46206/86832*	50	350	540	1	7,7
V80 вертикальный (верхнее подкл.)	74750**	80	375	720	1	9,6
V80 вертикальный (нижнее подкл.)	15039/13890*	80	380	820	1	9,6
H80 горизонтальный	78216/21266*	80	380	680	1	9,1
V100 вертикальный (верхнее подкл.)	47370**	100	440	730	1	14,2
V100 вертикальный (нижнее подкл.)	93062/36580*	100	440	840	1	14,2
H100 горизонтальный	77074/ 54872*	100	440	690	1	14
V150 вертикальный, с манометром	71583**	150	500	1080	1½	26,3
V200 вертикальный, с манометром	90454**	200	580	1080	1½	30
V300 вертикальный, с манометром	66837**	300	650	1100	1½	48

\* Модели с корпусом и фланцем из нержавеющей стали.

\*\* Модели с фланцем из нержавеющей стали.



## Расширительные баки

V5 V24 V100  
 V8 V35  
 V12 V50  
 V19 V80



 0...+90 °C  
 6 бар



Гарантия  
2 года

Корпус расширительного бака изготовлен из стали. Внутри корпуса установлена мембрана из EPDM материала. Мембрана разделяет бак на две полости. В одну полость закачивается воздух, в другую поступает теплоноситель.

При нагреве теплоноситель расширяется и растягивает эластичную мембрану, а при охлаждении – выдавливается из мембраны.

### Техническая информация

Параметр	Значение
Диапазон температуры рабочей среды, °C	От 0 до +90
Максимальное давление, бар	6

### Характеристики

Модель, тип	Артикул	Емкость, л	Диаметр, мм	Высота, мм	Присоединительный размер, дюйм	Вес с упаковкой, кг
V5 вертикальный	60588	5	152	290	1	1,5
V8 вертикальный	96052	8	202	310	1	2
V12 вертикальный	28010	12	260	320	1	2,65
V19 вертикальный	71646	19	265	395	1	3,45
V24 вертикальный	42595	24	265	435	1	4,1
V35 вертикальный	29968	35	375	460	1	6,25
V50 вертикальный	83638	50	375	560	1	7,4
V80 вертикальный	72427	80	375	720	1	12,2
V100 вертикальный	56326	100	440	730	1	14,1



## Гидроаккумуляторы и расширительные баки



## МЕМБРАНЫ



Высококачественная мембрана используется для гидроаккумуляторов и расширительных баков (экспанзоматов).

Материал мембраны – EPDM. Специальные добавки повышают эластичность мембраны, прочность на разрыв и стойкость к старению, тем самым увеличивается срок службы изделия.

Диаметр горловины – 100 мм.

Мембраны выпускаются объемом 5, 8, 24, 35, 50, 80-100, 150-200 и 300 л.

Мембраны объемом 150-200, 300 л являются проходными.

Кроме того, доступны мембраны итальянского производства под торговой маркой SEFA для гидроаккумуляторов и расширительных баков, выпускаемых объемом 24, 35-50, 50-80, 80-100 л и с диаметром горловины 90 мм.



## КРОНШТЕЙН КРЕПЛЕНИЯ



Кронштейн предназначен для настенного крепления расширительного бака или гидроаккумулятора.

### Характеристики:

*материал* – сталь;

*присоединительный размер* – ¾" или 1".



## ФЛАНЦЫ



Фланец предназначен для закрепления мембраны гидроаккумулятора или расширительного бака, а также для соединения с водопроводной системой.

### Характеристики:

*материал* – оцинкованная или нержавеющая сталь;

*присоединительный размер* – 1";

*диаметр* – 146 или 155 мм



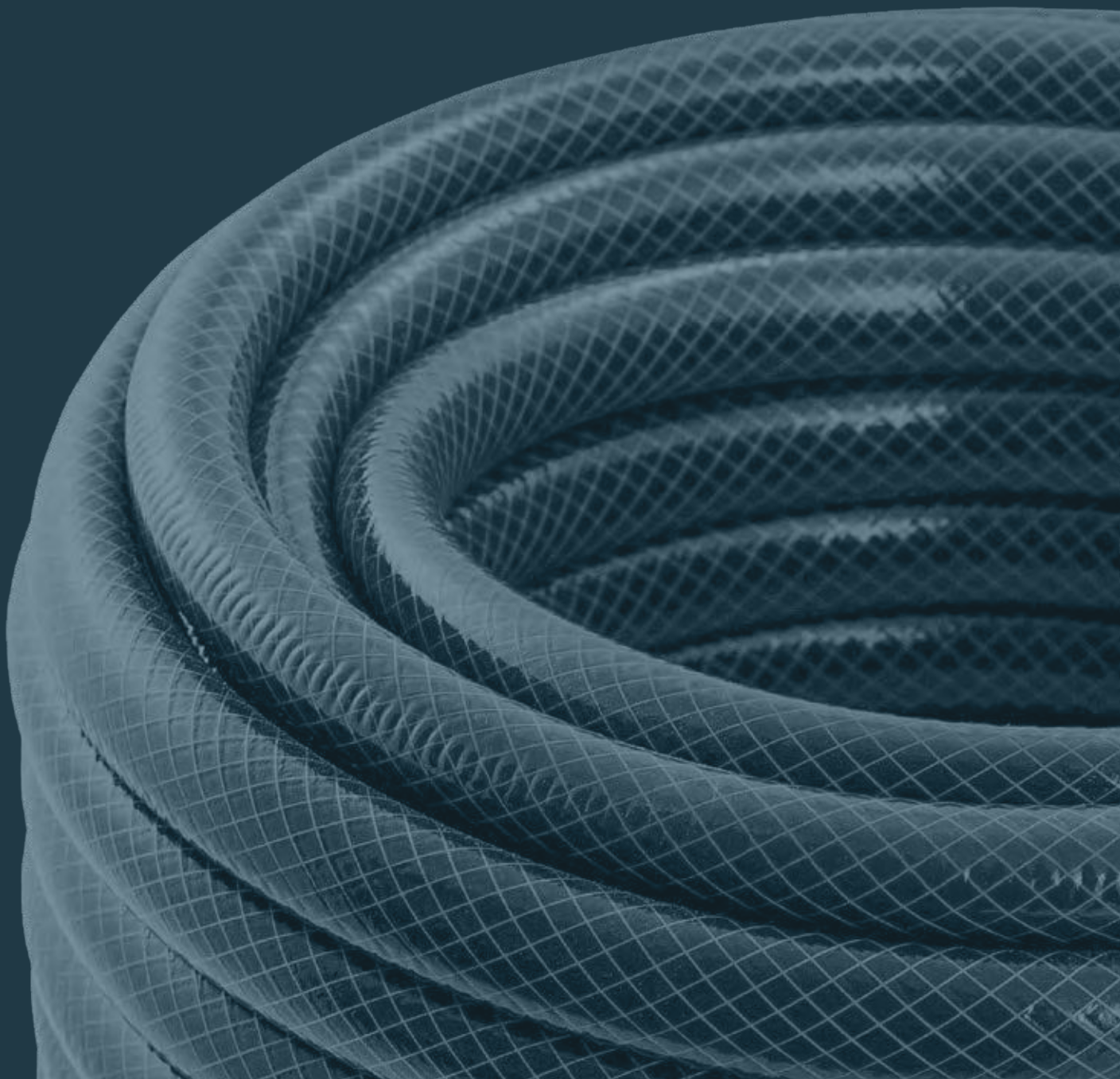
## ТРУБЫ И ШЛАНГИ



### НАЗНАЧЕНИЕ:

ПНД-трубы предназначены для транспортировки технической и питьевой воды, изготовлены из 100-процентного первичного полиэтилена.

Шланги применяются в качестве гибких трубопроводов для подачи технической воды.





## Трубы и шланги



## ПНД-ТРУБЫ



Труба из полиэтилена низкого давления (ПНД-труба) используется для монтажа систем водоснабжения, в том числе для транспортировки воды хозяйственно-питьевого назначения, а также других жидких и газообразных веществ. Температура перекачиваемой жидкости – 0...+40 °С.

Данные трубы можно эксплуатировать более 50-ти лет, они не подвержены воздействию влаги, агрессивной среды, коррозии, блуждающих токов, не нуждаются в катодной защите. Благодаря идеально гладкой внутренней поверхности на стенках не образуются отложения, что позволяет сохранять номинальный диаметр трубы в течение всего времени эксплуатации и держать мощность подающих насосов на минимально достаточном уровне.

Вода доставляется потребителю чистой без вредных примесей и ржавчины. Трубы морозоустойчивы и просты в монтаже. Для удобства работы через каждый метр на трубе нанесена маркировка, состоящая из условного обозначения трубы и длины в метрах.

*Труба выполнена по ГОСТ 18599-2001 и изготовлена из 100%-го первичного полиэтилена.*

Поставляется в бухтах: 25, 50, 100, 200 м.

### Условное обозначение труб

<b>ПЭ100</b>	<b>SDR 11</b>	<b>-</b>	<b>20×2</b>	<b>питьевая</b>	<b>ГОСТ 18599-2001</b>	<b>PN 1,25 MPa</b>
<b>1</b>	<b>2</b>		<b>3</b>	<b>4</b>	<b>5</b>	<b>6</b>

1. Показатель ПЭ100 – минимальная длительная прочность, определяемая свойствами материала, применяемого для изготовления труб, что соответствует внутреннему гидростатическому давлению 100 кгс/м<sup>2</sup> на срок службы 50 лет при температуре 20 °С, это максимально возможный показатель для полиэтилена.
2. Стандартное размерное отношение SDR – отношение номинального наружного диаметра трубы к номинальной толщине стенки.
3. Номинальный наружный диаметр и номинальная толщина стенки трубы.
4. Назначение трубы: хозяйственно-питьевого назначения обозначают словом «питьевая», в остальных случаях – «техническая».
5. Номер стандарта, по которому выпускается труба – ГОСТ 18599-2001.
6. Обозначение PN – номинальное давление, соответствующее постоянному максимальному рабочему давлению воды при 20 °С, выраженное в МПа с учетом коэффициента запаса прочности.

### Номенклатура труб

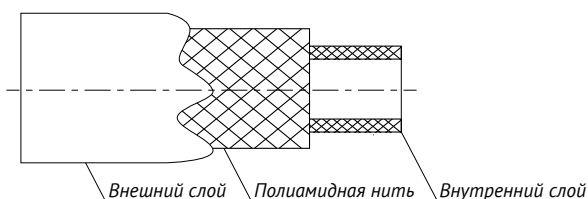
ПЭ100	SDR 11-	<b>20×2</b>	питьевая	ГОСТ 18599-2001	PN 1.6 MPa
ПЭ100	SDR 11-	<b>25×2.3</b>	питьевая	ГОСТ 18599-2001	PN 1.6 MPa
ПЭ100	SDR 11-	<b>32×3</b>	питьевая	ГОСТ 18599-2001	PN 1.6 MPa
ПЭ100	SDR 11-	<b>40×3.7</b>	питьевая	ГОСТ 18599-2001	PN 1.6 MPa
ПЭ100	SDR 11-	<b>50×4.6</b>	питьевая	ГОСТ 18599-2001	PN 1.6 MPa
ПЭ100	SDR 11-	<b>63×5.8</b>	питьевая	ГОСТ 18599-2001	PN 1.6 MPa
ПЭ100	SDR 11-	<b>110×10</b>	питьевая	ГОСТ 18599-2001	PN 1.6 MPa
ПЭ100	SDR 13.6-	<b>20×1.4</b>	питьевая	ГОСТ 18599-2001	PN 1.25 MPa
ПЭ100	SDR 13.6-	<b>25×2</b>	питьевая	ГОСТ 18599-2001	PN 1.25 MPa
ПЭ100	SDR 13.6-	<b>32×2.4</b>	питьевая	ГОСТ 18599-2001	PN 1.25 MPa
ПЭ100	SDR 13.6-	<b>40×2</b>	питьевая	ГОСТ 18599-2001	PN 1.25 MPa
ПЭ100	SDR 13.6-	<b>40×3</b>	питьевая	ГОСТ 18599-2001	PN 1.25 MPa
ПЭ100	SDR 13.6-	<b>50×3.7</b>	питьевая	ГОСТ 18599-2001	PN 1.25 MPa
ПЭ100	SDR 13.6-	<b>63×4.7</b>	питьевая	ГОСТ 18599-2001	PN 1.25 MPa
ПЭ100	SDR 17-	<b>32×2</b>	питьевая	ГОСТ 18599-2001	PN 1.00 MPa
ПЭ100	SDR 17-	<b>40×2.4</b>	питьевая	ГОСТ 18599-2001	PN 1.00 MPa
ПЭ100	SDR 17-	<b>50×3</b>	питьевая	ГОСТ 18599-2001	PN 1.00 MPa
ПЭ100	SDR 17-	<b>63×3.8</b>	питьевая	ГОСТ 18599-2001	PN 1.00 MPa
ПЭ100	SDR 17-	<b>110×6.6</b>	питьевая	ГОСТ 18599-2001	PN 1.00 MPa
ПЭ100	SDR 17.6-	<b>25×1.4</b>	питьевая	ГОСТ 18599-2001	PN 0.95 MPa
ПЭ100	SDR 17.6-	<b>32×1.7</b>	питьевая	ГОСТ 18599-2001	PN 0.95 MPa
ПЭ100	SDR 17.6-	<b>63×3.6</b>	питьевая	ГОСТ 18599-2001	PN 0.95 MPa



## Трубы и шланги



### Конструкция



### Характеристики

Внутренний диаметр × толщина стенки, мм	Наружный диаметр, мм	Предельное отклонение, мм	Рабочее давление при 20 °С, МПа
Ø13 × 1,5	16	±0,2	0,3
Ø18 × 2	22	±0,3	0,3
Ø25 × 2,5	30	±0,3	0,3

## ШЛАНГИ ПОЛИВОЧНЫЕ

Шланги поливочные, армированные синтетическими нитями, изготавливаются экструзионным методом из полимерных материалов. Применяются в качестве гибких трубопроводов для подачи технической воды. Могут использоваться для хозяйственно-бытовых и производственных нужд, в машиностроении, перерабатывающей и других отраслях промышленности.

*Рекомендуемая температура эксплуатации:*  
18 ± 5 °С.

*Допустимая температура эксплуатации при статических нагрузках:*  
от -30 °С до +45 °С.

*Максимальное рабочее давление:*  
6 бар

Поставляется в бухтах: 25 и 50 м.



## ROLL TELESCOPE ШЛАНГ ПОЛИВОЧНЫЙ

Шланг поливочный ROLL TELESCOPE представляет собой шланг, растягивающийся при поступлении воды и возвращающийся в первоначальное состояние при прекращении подачи.

Шланг предназначен для полива, уборки и организации водоснабжения на садовых участках; мойки автомобиля, садовой техники, инвентаря, окон, фасадов и тротуаров; ухода за бассейном.

На одном конце шланга имеется соединительный элемент для подключения к системе водоснабжения, на втором - удобный пистолет-распылитель с 7 режимами работы.

### Характеристики

Параметр	Значение		
Артикул	22480	29414	69534
Длина, м	в рабочем состоянии	15	22,5 30
	рекомендуемое	0,45 (4,5)	
Давление, МПа (бар)	минимальное	0,2 (2)	
	максимальное	1,2 (12)	
Допустимая температура окружающей среды и перекачиваемой жидкости, °С	+1 ... +40		
Присоединительный размер, дюйм	3/4		
Длина в нерабочем состоянии, м	5,4	8	11





## Трубы и шланги

### ФИТИНГИ ДЛЯ ПНД-ТРУБ



Предназначены для соединения и разветвления полиэтиленовых труб и применяются в системах питьевого и технического холодного водоснабжения, включая системы полива, сельское хозяйство, ландшафтный дизайн, а также для транспортирования других жидких сред, к которым материал фитингов и их уплотнительные элементы химически стойкие. Подходят для систем питьевого водоснабжения.

#### Характеристики

*Материал* – полипропилен.

*Температура воды* – не более +45 °С.

*Максимальное давление* – 16 бар.

*Для труб диаметром* - 20...110 мм

*Присоединительный размер* - 1/2"...3"

#### Типы соединений

- Прямое соединение
- Отвод 90°
- Тройник
- Заглушка
- Редукционное прямое соединение
- Редукционный тройник
- Переход на наружную резьбу
- Переход на внутреннюю резьбу
- Отвод 90° с наружной резьбой
- Отвод 90° с внутренней резьбой
- Тройник с наружной резьбой
- Тройник с внутренней резьбой

### ВСАСЫВАЮЩИЕ ШЛАНГИ С ОБРАТНЫМ КЛАПАНОМ



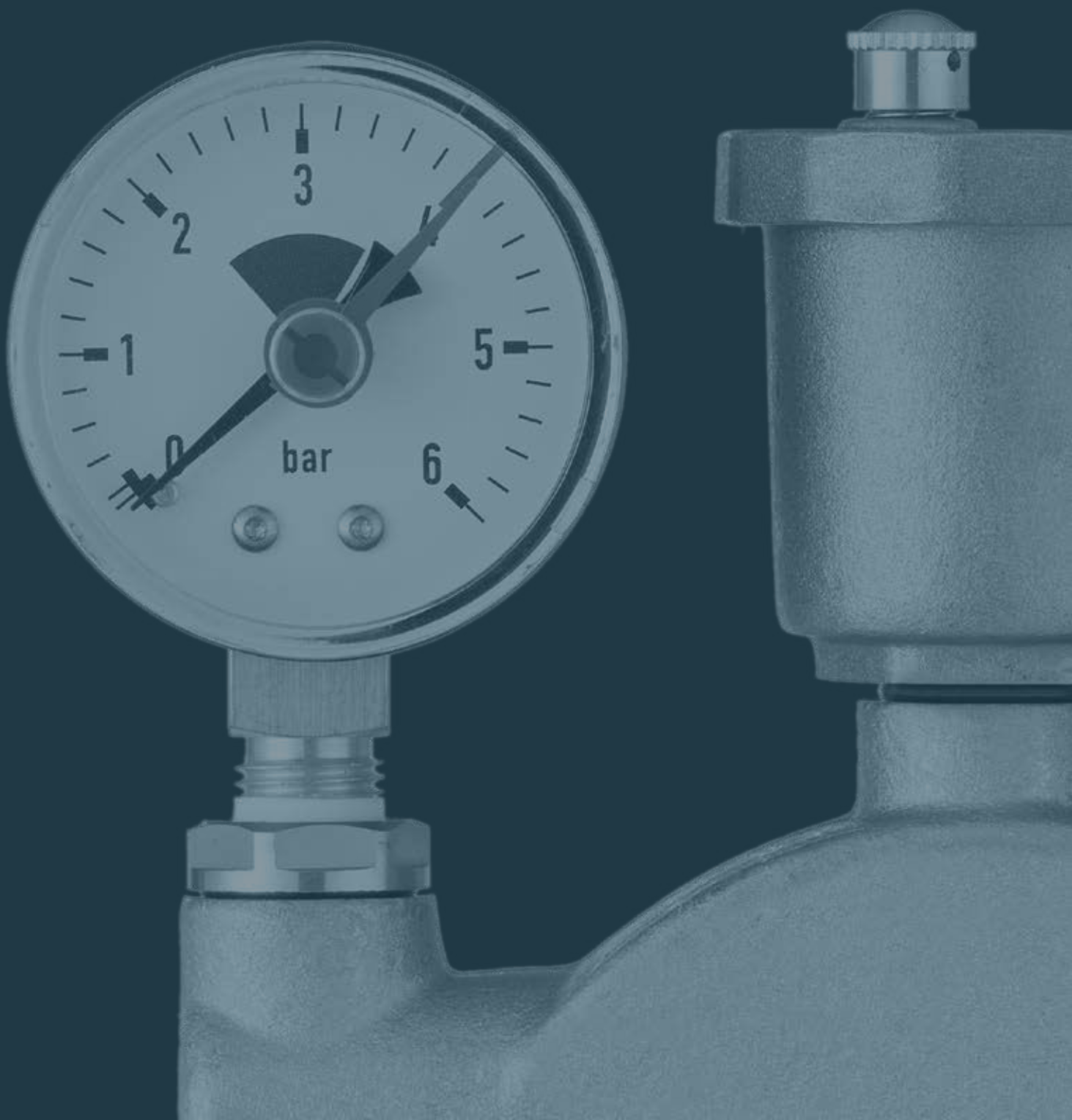
Применяются в качестве входной магистрали поверхностных насосов. Шланги армированы пластиковой спиралью. На одном конце шланга установлен съемный обратный клапан с сетчатым фильтром, на другом конце – разборный соединительный фитинг для соединения с насосом.

#### Характеристики

Макс. рабочее давление, атм	не более 6
Диапазон рабочей температуры воды, °С	от +1 до +40
Материал шланга	ПВХ
Материал фитингов	пластик
Материал корпуса обратного клапана	пластик
Присоединительные размеры, дюйм	1
Длина шланга, м	7 или 10
Рабочая жидкость	холодная вода



**КОМПЛЕКТУЮЩИЕ  
ДЛЯ СИСТЕМ ВОДОСНАБЖЕНИЯ  
И ОТОПЛЕНИЯ**





## Комплектующие для систем водоснабжения и отопления



### ОГОЛОВОК СКВАЖИННЫЙ



Гарантия  
2 года

Оголовок скважинный предназначен для герметизации верхней части обсадной трубы скважины и присоединения к нему полиэтиленовой напорной трубы, электрокабеля, троса с подвешенным погружным скважинным насосом.

Оголовок предотвращает попадание в скважину посторонних предметов, поверхностных грунтовых вод, мусора, насекомых, грызунов и т.п., увеличивает надежность крепления насоса в скважине, а также упрощает процесс монтажа, демонтажа и технического обслуживания насоса.

#### Модельный ряд

Параметры	Модель		
	АОС-114-32	АОС-133-32	АОС-152-32
Артикул	84688	40422	83652
Диаметр обсадной трубы, мм	от 107 до 114	от 125 до 133	от 140 до 152
Диаметр напорной трубы, мм	32	32	32
Диаметр оболочки электрокабеля, мм	от 6 до 12		
Тип кабеля	круглый		
Материал оголовка	пластик		
Макс. нагрузка, кг	до 200		
Масса, кг	1,9	2,7	2,7

Оголовок подбирается исходя из диаметра обсадной трубы скважины и диаметра напорной трубы насоса.

Первое число в маркировке модели оголовка обозначает максимальный наружный диаметр обсадной трубы, для которой он может быть использован. Второе число обозначает наружный диаметр напорной пластиковой трубы насоса – 32 мм.

Электрокабель насоса должен быть круглого сечения от 0,75 мм<sup>2</sup> до 4 мм<sup>2</sup>, в оболочке, с наружным диаметром от 6 до 12 мм





## Комплектующие для систем водоснабжения и отопления



### КАБЕЛЬ ВОДОПОГРУЖНОЙ

Кабели силовые серий *KBB* и *KBB-П* предназначены для подключения погружных насосов, длительно работающих в воде под давлением до 7,09 МПа (70 бар), к электрическим сетям на напряжение до 450/750В частотой до 400Гц.

*KBB* – кабель с медными жилами, с изоляцией и оболочкой из поливинилхлоридного пластика, круглый.

*KBB-П* – кабель с медными жилами, с изоляцией и оболочкой из поливинилхлоридного пластика, плоский с разделительным основанием.

Кабель поставляется в бухтах по 50 и 100 м.

#### Характеристики

Марка изделия	Нормативно-техническая документация	Число жил	Номинальное сечение жил, мм <sup>2</sup>	Номинальное напряжение, В	Климатическое исполнение	Температура эксплуатации, °С
KBB	ТУ 16.К13-035-2004	3; 4	1,5; 2,5; 4	450/750	В; категории размещения 1–5 по ГОСТ 15150-69	–40...+70
KBB-П						

### МУФТА ТЕРМОУСАДОЧНАЯ



Муфта термоусадочная предназначена для герметизации соединения электрического кабеля погружного насоса с сечением жил 4 × (1,5...2,5 мм<sup>2</sup>) при наращивании.

Внешняя (Ø19x200 мм) и внутренняя (Ø9x50 мм) трубки пропитаны слоем термоплавкого клея, который обеспечивает надежную электрическую изоляцию и защиту области соединения от механических воздействий и проникновения влаги.

### КОУШ

Устанавливается в петлю троса (до 5 мм), чтобы предотвратить его от истирания и излома.



### СТРАХОВОЧНЫЙ ТРОС ДЛЯ ПОГРУЖНОГО НАСОСА



#### Характеристики

Диаметр, мм – 3, 4, 5.

Бухты, м – 100, 250, 500.

Материал – нержавеющая сталь.

### ЗАЖИМ ДЛЯ ТРОСА



Для троса диаметром от 3 до 8 мм.



## Комплектующие для систем водоснабжения и отопления

### СКВАЖИННЫЙ АДАПТЕР



Скважинный адаптер предназначен для соединения вертикальной водопроводной трубы, идущей от погружного насоса, и горизонтальной водопроводной трубы, идущей от скважины к дому. Он позволяет провести водопроводную трубу сквозь стенку обсадной трубы скважины на глубине ниже уровня промерзания грунта, обеспечивая при этом полную герметичность соединений.

Адаптер позволяет легко извлекать насос из скважины в случае необходимости проведения его технического обслуживания или замены, а также сливать на зиму воду из системы водоснабжения.

Устанавливается в скважины с внутренним диаметром обсадной трубы от 113 до 150 мм.

Присоединительный размер – 1" (арт. 49294) или 1¼" (арт. 36079).

### ПЯТИВЫВОДНОЙ ШТУЦЕР



Пятивыводной штуцер применяется в автономных системах автоматического водоснабжения для соединения гидроаккумулятора, насоса, реле давления и манометра.

#### Характеристики

Материал – латунь.

Длина – 90 мм.

Присоединительные размеры:

1"НР × 1"ВР × 1"ВР × ¼"НР × ¼"ВР (арт. 22586).

### ФИЛЬТР-ГРЯЗЕВИК



Y-образный латунный сетчатый фильтр-грязевик применяется для очистки воды от крупных и средних примесей в системах отопления и водоснабжения.

#### Характеристики

Материалы – латунь;

Присоединительные размеры:

- ½", монтажная длина – 550 мм (арт. 66330)
- ¾", монтажная длина – 700 мм (арт. 22156)
- 1", монтажная длина – 750 мм (арт. 78898)
- 1¼", монтажная длина – 950 мм (арт. 98960)

### ТРЕХВЫВОДНОЙ ШТУЦЕР



Трехвыводной штуцер предназначен для соединения гидроаккумулятора, насоса и реле давления.

#### Характеристики

Материал – латунь.

Длина – 80 мм.

Присоединительные размеры:

- 1"НР × 1"ВР × 1"ВР (арт. 78836);
- 1"НР × 1"ВР × ¼"НР (арт. 17191).



## Комплектующие для систем водоснабжения и отопления

### АВТОМАТИЧЕСКИЙ СЛИВНОЙ КЛАПАН



Клапан изготовлен из материалов, не подверженных коррозии: латунь и нержавеющей сталь. Применяется для автоматического слива воды из трубопровода. Клапан открывает сливное отверстие при снижении давления в магистрали до 0,6–0,7 атм и закрывает отверстие при повышении давления до 1,5 атм.

Присоединительные размеры – ½" (арт. 45582), ¾" (арт. 23469), 1" (арт. 24340).

### НИППЕЛЬ ЛАТУННЫЙ



Ниппель латунный применяется в системах водоснабжения для соединения трубопроводов.

#### Характеристики

Материал – латунь

Резьба – наружная

Присоединительный размер – 1"х1" (арт. 10377) или 1"х1¼" (арт. 35762)

### НИППЕЛЬ ПЕРЕХОДНОЙ



Ниппель позволяет изменить диаметр выходного (присоединительного) отверстия в напорном патрубке насоса ЭЦВ и выполнить переход на меньший диаметр напорной трубы и размер резьбы.

#### Характеристики

Материал – нержавеющая сталь;

Резьба – наружная

Присоединительные размеры:

- 2"х 1½" (арт. 80911)– для ЭЦВ 5"
- 3"х 2" (арт. 58128)– для ЭЦВ 6"

### ОБРАТНЫЕ КЛАПАНЫ



Обратные клапаны предназначены для предотвращения обратного хода жидкости.

#### Характеристики

Размер	Корпус	Сетка	Толкатель	Резьба
½"	латунь	–	латунь	ВР
½"	латунь	латунь	латунь	ВР
¾"	латунь	–	латунь	ВР
¾"	латунь	латунь	латунь	ВР
1"	латунь	нерж.	пластик	ВР
1"	латунь	нерж.	латунь	ВР
1"	латунь	–	–	ВР
1"	пластик	–	–	ВР
1"	пластик	пластик	–	ВР
1"	латунь	латунь	пластик	ВР
1"	латунь	латунь	латунь	ВР
1"	латунь	–	латунь	НРхВР
1¼"	латунь	–	латунь	НРхВР
1¼"	латунь	латунь	латунь	НР

### ФИТИНГИ ТИПА «ЁЛОЧКА»



Фитинги типа «ёлочка» с наружной или внутренней резьбой используются в системах водоснабжения для присоединения гибкого шланга.

#### Характеристики

Материал – пластик.

Резьба – наружная (арт. 99334) или внутренняя (арт. 98146).

Присоединительный размер – 1" (25 мм).



## Комплектующие для систем водоснабжения и отопления

### УГЛОВЫЕ ГИБКИЕ ШЛАНГИ В МЕТАЛЛОПЛЕТКЕ



Угловые гибкие шланги в металлооплетке применяются для выполнения непрямолинейных соединений в системах горячего и холодного водоснабжения.

#### Характеристики

Материал оплетки – нержавеющая сталь.

Материал шланга – EPDM.

Длина, мм	Присоединительный размер	Проходное сечение
300	1/2" x 1" (HP x BP)	DN15
600	1" x 1" (HP x BP)	DN25
800	1" x 1" (HP x BP)	DN25

### ГИБКИЕ ШЛАНГИ В МЕТАЛЛОПЛЕТКЕ



Гибкие шланги в металлооплетке применяются для выполнения непрямолинейных соединений в системах горячего и холодного водоснабжения.

#### Характеристики

Материал оплетки – нержавеющая сталь.

Материал шланга – EPDM.

Длина, см	Присоединительный размер	Присоединительный размер
30		-
50		
80	1" x 1" (BP x BP)	
100		1" x 1" (HP x BP)
150		
200		

### МАНОМЕТРЫ



Манометры предназначены для измерения давления жидкости или газа.

#### Характеристики

Диапазон контролируемых давлений – от 0 до 6 бар.

Присоединительный размер – 1/4" (наружная резьба).

Исполнение – радиальные (арт. 18447), аксиальные (арт. 43989).

Температура эксплуатации, °C: от -40 до +70

### КРОНШТЕЙН КРЕПЛЕНИЯ ДЛЯ КОМПЛЕКТА АВТОМАТИКИ



Кронштейн предназначен для настенного крепления комплектов автоматики с гидроаккумулятором до 5 литров.



## Комплектующие для систем водоснабжения и отопления



### НЕЗАМЕРЗАЮЩИЕ КРАНЫ WF

Незамerзающие краны WF предназначены для круглогодичного использования, в том числе и при отрицательных температурах окружающей среды. Запорная часть крана находится в пределах отапливаемого помещения, вентиль и излив – на улице, с внешней стороны здания. Остатки воды из наклонного носика вытекают сразу же после прекращения подачи воды под напором, в результате чего исчезает опасность возникновения ледяных пробок, способных препятствовать стоку воды.

#### Характеристики

Параметры	Модель				
	WF-2102	WF-2103	WF-2104	WF-2105	WF-2106
Артикул	96284	70258	65450	38434	27262
Толщина стены, мм	150	200	250	300	500
Присоединительные размеры, дюйм	1/2 наружная резьба (вход); 3/4 наружная резьба (выход)				





## Комплектующие для систем водоснабжения и отопления



### ОДНОСТУПЕНЧАТЫЕ КОЛБЫ МАГИСТРАЛЬНЫХ ФИЛЬТРОВ SLIM LINE

Одноступенчатые колбы магистральных фильтров стандарта SLIM LINE поставляются с картриджем и предназначены для

задерживания нерастворимых механических примесей (ржавчина, ил, песок и т.п.) с целью защиты труб, смесителей, сантехники, а также бытовой техники от загрязнений и повреждений механическими частицами, содержащимися в воде.

В комплект поставки входят: картридж, кронштейн крепления, ключ.

Для подключения к водопроводу в корпусе колбы залиты вставки из латуни с внутренней резьбой  $\frac{1}{2}$ ",  $\frac{3}{4}$ " или 1".

#### Особенности:

- Прозрачный корпус
- Контроль степени загрязнения
- Картридж в комплекте\*
- Колпачок для сброса давления

\* Колбы модели CFC-5K комплектуются сменным картриджем NT-5, а модели CFC-10K – сменным картриджем SC-10W (5 мкм).

### Характеристики

Параметр	Модели			
	CFC-5K	CFC-10K	CFC-10K	CFC-10K
Артикул	55051	85073	11866	53802
Высота картриджа, дюйм	5"	10"	10"	10"
Максимальное рабочее давление, бар	8			
Рабочая температура воды, °C	+1...+45			
Монтажная длина, мм	128			
Высота колбы, мм	190	315	315	315
Присоединительный размер, дюйм	1"	1"	$\frac{3}{4}$ "	$\frac{1}{2}$ "



## Комплектующие для систем водоснабжения и отопления



### МНОГОСТУПЕНЧАТЫЕ КОЛБЫ МАГИСТРАЛЬНЫХ ФИЛЬТРОВ SLIM LINE

Многоступенчатые колбы магистральных фильтров стандарта Slim Line предназначены для установки сменных фильтрующих картриджей высотой 10" и используются для очистки воды от механических примесей (ржавчина, песок, ил, окалина и т.д.).

Колба фильтров – прозрачная, изготовлена из термопласта PET, выпускаются в двух исполнениях: двойная и тройная.

В комплект поставки входят кронштейн крепления, ключ и крепежные элементы.

Для подключения к водопроводу в корпусе колбы залиты вставки из латуни с внутренней цилиндрической трубной резьбой 3/4".



#### Особенности:

- Прозрачный корпус
- Контроль степени загрязнения
- Несколько ступеней очистки
- Колпачок для сброса давления

#### Характеристики

Параметр	Модели	
	CFC-10K-2	CFC-10K-3
Артикул	98409	70589
Высота картриджа, дюйм	10"	10"
Число ступеней	2	3
Максимальное рабочее давление, бар	8	
Рабочая температура воды, °C	+1...+45	
Монтажная длина, мм	270	410
Высота колбы, мм	315	
Присоединительный размер, дюйм	3/4"	3/4"



## Комплектующие для систем водоснабжения и отопления



### КОЛБЫ МАГИСТРАЛЬНЫХ ФИЛЬТРОВ BIG BLUE

Колбы магистральных фильтров стандарта BIG BLUE предназначены для установки сменных фильтрующих картриджей высотой 10" или 20" и применяются для задерживания нерастворимых механических частиц (ржавчина, ил, песок и другое\*) с целью защиты труб, смесителей, сантехники, а также бытовой техники от загрязнений и повреждений механическими частицами, содержащимися в воде.

На крышке колбы расположены латунные вставки для присоединения к водопроводной сети, а также кнопка сброса давления для удаления воздуха; стрелками обозначены направления движения входного и выходного потоков воды.

В комплект поставки входят металлический кронштейн крепления и монтажный ключ.

Модели CFC-10BB02C и CFC-20BB01C оснащены прозрачным корпусом из материала PET, обеспечивающим возможность визуального контроля за степенью загрязнения фильтрующего элемента.

Корпуса моделей CFC-10BB02 и CFC-20BB01 выполнены из непрозрачного полипропилена.



### Характеристики

Параметр	Модели			
	CFC-10BB02	CFC-20BB01	CFC-10BB02C	CFC-20BB01C
Артикул	36815	75185	43288	53211
Высота картриджа, дюйм	10"	20"	10"	20"
Максимальное рабочее давление, бар	8			
Рабочая температура воды, °C	+1...+45			
Монтажная длина, мм	185	185	172	172
Высота колбы, мм	350	605	343	590
Присоединительный размер, дюйм	1"			



## Комплектующие для систем водоснабжения и отопления

### КАРТРИДЖ ПП, ВП (SLIM LINE)



*Картридж ПП* – картридж механической очистки из вспененного полипропилена. Пропускная способность картриджей – 5, 10, 20 мкм.

*Картридж ВП* – картридж механической очистки из веревочного полипропиленового волокна. Пропускная способность картриджей – 5, 10, 20 мкм.

Картриджи предназначены для установки в колбы стандарта SLIM LINE длиной 10".

### КАРТРИДЖ ФЕРРУМ-10 (SLIM LINE)



Картридж ФЕРРУМ-10 - веревочный картридж из ионообменного материала для удаления железа. Предназначен для очистки воды от механических примесей, песка, ила, грязи, ржавчины и растворенного железа. Применяется при содержании растворенного железа не более 3 мг/л.

Пропускная способность картриджей – 10 мкм.

Предназначены для установки в колбы стандарта SLIM LINE длиной 10".

### КАРТРИДЖ ВП, ПП (BIG BLUE)



*Картридж ВП* – картридж механической

очистки из веревочного полипропиленового волокна. Пропускная способность картриджей – 5, 10, 20 мкм.

*Картридж ПП* – картридж механической очистки из вспененного полипропилена. Пропускная способность картриджей – 5, 10, 20 мкм.

Картриджи предназначены для установки в колбы стандарта BIG BLUE длиной 10" и 20".

### КАРТРИДЖ NT-10 (SLIM LINE)



Картридж NT-10 – сетчатый нейлоновый промываемый картридж.

Применяется для задержания нерастворимых примесей. Пропускная способность – до 50 мкм. Картридж может использоваться многократно. Предназначены для установки в колбы стандарта SLIM LINE длиной 10".

### КАРТРИДЖ SC-10W (SLIM LINE)



Картридж SC-10W - картридж механической очистки с пропускной способностью 5, 10, 25, 50 мкм.

Изготовлены из полипропиленовой нити встречной скрутки, навитой с переменным шагом на жесткое перфорированное основание. Предназначены для установки в колбы стандарта SLIM LINE длиной 10".

### КЛЮЧ ДЛЯ ФИЛЬТРОВ



Для открытия и закрытия корпусов фильтров Big Blue (арт. 78006) и Slim Line (арт. 97692) при установке и замене картриджей.



## Комплектующие для систем водоснабжения и отопления

MIX LOOP 81



MIX LOOP 89



### НАСОСНО-СМЕСИТЕЛЬНЫЙ УЗЕЛ



Насосно-смесительный узел предназначен для поддержания заданной температуры теплоносителя в системах водяного теплого пола.

Эксплуатируется совместно с циркуляционным насосом, имеющим монтажную длину 130 мм и присоединительный размер G1½".

В модели MIX LOOP 81 регулировка температуры теплоносителя выполняется вручную с помощью трёхходового смесительного клапана. Защиту от перегрева обеспечивает накладной регулируемый термостат.

В модели MIX LOOP 89 регулирование температуры теплоносителя происходит автоматически с помощью термостатического клапана с термоголовкой и выносным погружным датчиком, которые обеспечивают плавное регулирование расхода и температуры в системе.

#### Характеристики

Параметр	MIX LOOP 81	MIX LOOP 89
Артикул	42825	38745
Электрическая сеть, В; Гц	~220±10%; 50	-
Рабочая жидкость	Вода малой жёсткости, маловязкие, неагрессивные и невзрывоопасные жидкости без твёрдых и волокнистых включений, а также примесей, содержащих минеральные масла	
Максимальная тепловая мощность, кВт	45	20
Максимальная температура теплоносителя в первичном контуре, °С		+95
Максимальное рабочее давление, бар		10
Максимальная пропускная способность (Kvs) при ΔP = 1 бар, м³/час	10	2,75
Габаритные размеры (длина × высота), мм	239 × 355	272 × 270
Межосевое расстояние, мм		210
Монтажная длина циркуляционного насоса, мм		130
Присоединительный размер: к контуру / к насосу, дюйм		1 / 1½
Вес, кг	5,2	3,6



## Комплектующие для систем водоснабжения и отопления

### ЭЛЕКТРОМАГНИТНЫЙ КЛАПАН ВСХ, ВОХ

ВСХ



ВОХ



Электромагнитные клапаны устанавливаются на трубопроводах и в зависимости от исполнения (нормально закрытые или нормально открытые) открывают или перекрывают поток рабочей среды при поступлении на катушку (соленоид) клапана управляющего напряжения.

#### Характеристики

Параметр	Значение
Электрическая сеть, В; Гц	~ 220 ± 10 %, 50
Рабочее давление, бар	0,5...16
Рабочая среда	вода или другие жидкости, не агрессивные к материалам клапана, сжатый воздух
Вязкость рабочей среды, мм <sup>2</sup> /с	не более 20
Диапазон температур рабочей среды, °С	0...+120
Диаметр условного прохода, мм	15, 20, 25, 32
Присоединительный размер, дюйм	½, ¾, 1, 1¼, 1½
Степень защиты	IP65

### ГРУППЫ БЕЗОПАСНОСТИ КОТЛА



Группа безопасности котла предназначена для защиты закрытой системы отопления от превышения максимально допустимого рабочего давления и отвода из неё воздуха /пара /газов.

Используется при обустройстве автономных отопительных систем с газовыми и твёрдотопливными напольными котлами, печами и каминами с водяным контуром и принудительной циркуляцией теплоносителя.

Группа безопасности котла состоит из предохранительного клапана, автоматического поплавкового воздухоотводчика и манометра.

#### Модели

- Группа безопасности котла 1" - ½" (арт. 90776)
- Группа безопасности котла 1" - ¾" (арт. 43580)
- Группа безопасности котла «КОМПАКТ» 1" - ¾" (арт. 42825)

#### Характеристики

Параметр	Значение
Макс. давление в системе, бар	10
Давление настройки предохранительного клапана (фиксированное), бар	3
Рабочая среда	Вода, пар, растворы гликолей (50%)
Макс. температура рабочей среды, °С	+120
Диапазон шкалы манометра, бар	0 ... 6



## АВТОМАТИКА



### НАЗНАЧЕНИЕ:

Блоки управления АКВАРОБОТ – это электронные устройства, которые позволяют организовать управление бытовыми однофазными насосами в автоматическом режиме.

С помощью встроенных датчиков потока и давления (в зависимости от модели) блок анализирует текущее состояние системы, обеспечивая комфортный режим водопользования и защиту насоса от «сухого хода».

На базе блоков АКВАРОБОТ выпускаются комплекты автоматики АКВАРОБОТ с гидроаккумулятором, которые представляют собой готовые решения для управления однофазными насосами и упрощают монтаж системы.



### РАБОЧИЕ ЖИДКОСТИ:

Чистая вода и легкоподвижные негорючие и взрывобезопасные жидкости, не содержащие твёрдых включений или волокон, которые могут оказывать механическое или химическое воздействие на блок.



20 09 1073

КОНТРОЛЬ ●

АВАРИЯ ●

ЕАЭС

Сделано  
в России

АКВАРОБОТ ТУРБИ-М3  
1,5-3,0 бар

UNIPUMP





## Автоматика АКВАРОБОТ



## БЛОК УПРАВЛЕНИЯ ТУРБИ



~230 В;  
50 Гц



6 бар



2 л/мин



Гарантия  
2 года

Блок АКВАРОБОТ ТУРБИ предназначен для управления однофазными насосами мощностью до 1,5 кВт по потоку жидкости.

### Принцип работы:



Включает насос при возникновении потока более 2 л/мин



Отключает насос через 15 секунд после прекращения потока или его отсутствия

### Защита:



Защищает насос во всех ситуациях, связанных с отсутствием воды

### Особенности:



Датчик потока в виде крыльчатки



Можно использовать совместно с реле давления



Вертикальная или горизонтальная установка



Стабильная работа при пониженном напряжении до 170В

### Характеристики

Параметр	Значение
Артикул	17748
Электрическая сеть, В; Гц	~ 230; 50
Максимальная мощность насоса, кВт	1,5
Максимальный рабочий ток насоса, А	16
Макс. допустимое давление, бар	6
Чувствительность датчика потока, л/мин	2
Максимальная производительность насоса, м <sup>3</sup> /час (л/мин)	6 (100)
Температура перекачиваемой жидкости, °С	+5...+40
Присоед. резьба (наружная), дюйм	1 × 1
Степень защиты	IP65
Вес нетто, кг	0,3



## Автоматика АКВАРОБОТ

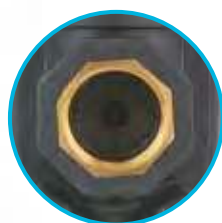


# ОДНОПороГОВЫЕ БЛОКИ УПРАВЛЕНИЯ ТУРБИ М

АКВАРОБОТ  
ТУРБИ-М1



АКВАРОБОТ  
ТУРБИ-М3



Выход под  
гидроаккумулятор

### Характеристики

Параметр	Модель	
	ТУРБИ-М1	ТУРБИ-М3
Артикул	77004	79745
Электрическая сеть, В; Гц	~230; 50	
Максимальная мощность насоса, кВт	1,5	
Максимальный рабочий ток насоса, А	16	
Макс. допустимое давление, бар	6	
Давление включения насоса, Рмин, бар	1,5-1,8	
Чувствительность датчика потока, л/мин	2	
Максимальная производительность насоса, м <sup>3</sup> /час (л/мин)	6 (100)	
Температура перекачиваемой жидкости, °С	+5...+40	
Присоед. резьба (наружная), дюйм	1 × 1	1 × 1 × 1 (внутр.)
Степень защиты	IP65	
Вес нетто, кг	0,42	0,55

ТУРБИ-М1    ТУРБИ-М3



~230 В;  
50 Гц



6 бар



1,5 бар



2 л/мин



Гарантия  
2 года

Однопороговые блоки АКВАРОБОТ ТУРБИ-М1 и АКВАРОБОТ ТУРБИ-М3 предназначены для управления однофазными насосами мощностью до 1,5 кВт по потоку жидкости и минимальному давлению Рмин.

Устройство выпускается с фиксированным значением давления включения насоса Рмин.

АКВАРОБОТ ТУРБИ-М3 имеет отдельный выход с латунной вставкой под гидроаккумулятор, разборный датчик потока и кнопку сброса аварийного режима.

### Принцип работы однопорогового блока:

Включает насос при потоке более 2 л/мин или при падении давления в системе до 1,5 бар (в зависимости от того, что наступит ранее)

Отключает насос через 15 секунд после прекращения потока или его отсутствии

### Защита:

Защищает насос во всех ситуациях, связанных с отсутствием воды

### Особенности:

Датчик потока в виде крыльчатки (обслуживаемый для ТУРБИ-М3)

Электронный датчик давления

Выход с латунной вставкой под гидроаккумулятор (для ТУРБИ-М3)

Пробные пуски насоса в случае «сухого хода»

Вертикальная или горизонтальная установка

Стабильная работа при пониженном напряжении до 170В



## Автоматика АКВАРОБОТ



# ДВУХПОРОГОВЫЕ БЛОКИ УПРАВЛЕНИЯ ТУРБИ М

АКВАРОБОТ  
ТУРБИ-М2



АКВАРОБОТ  
ТУРБИ-М3



Выход под  
гидроаккумулятор

### Характеристики

Параметр	Модель	
	ТУРБИ-М2	ТУРБИ-М3
Артикул	50387	94654
Электрическая сеть, В; Гц	~230; 50	
Максимальная мощность насоса, кВт	1,5	
Максимальный рабочий ток насоса, А	16	
Макс. допустимое давление, бар	6	
Чувствительность датчика потока, л/мин	2	
Макс. производительность насоса, м <sup>3</sup> /час (л/мин)	6 (100)	
Температура перекачиваемой жидкости, °С	+5...+40	
Присоед. резьба (наружная), дюйм	1 × 1	1 × 1 × 1 (внутр.)
Степень защиты	IP65	
Вес нетто, кг	0,42	0,55

ТУРБИ-М2    ТУРБИ-М3



~230 В;  
50 Гц



6 бар



1,5...3  
бар



3...4,5  
бар



Гарантия  
2 года

Двухпороговые блоки АКВАРОБОТ ТУРБИ-М2 и АКВАРОБОТ ТУРБИ-М3 предназначены для автоматического управления однофазными насосами мощностью до 1,5 кВт по потоку жидкости и двум порогам давления  $R_{мин}$  и  $R_{макс}$ .

Устройство выпускается в четырех модификациях с фиксированными значениями давления включения  $R_{мин}$  и выключения насоса  $R_{макс}$ .

АКВАРОБОТ ТУРБИ-М3 имеет отдельный выход с латунной вставкой под гидроаккумулятор, разборный датчик потока и кнопку сброса аварийного режима.

### Принцип работы двухпорогового блока:

- Включает насос по нижнему порогу давления
- Отключает по верхнему порогу давления

### Защита:

- Защищает насос во всех ситуациях, связанных с отсутствием воды
- Выключает насос при недоборе верхнего порога давления и отсутствии потока

### Особенности:

- Датчик потока в виде крыльчатки (обслуживаемый для ТУРБИ-М3)
- Электронный датчик давления
- Выход с латунной вставкой под гидроаккумулятор (для ТУРБИ-М3)
- Пробные пуски насоса в случае «сухого хода»
- Заданные пороги датчика давления

$R_{мин}$ , бар	1,5	2	2,5	3
$R_{макс}$ , бар	3	3,5	4	4,5

- Вертикальная или горизонтальная установка
- Стабильная работа при пониженном напряжении до 170В



## Автоматика АКВАРОБОТ



# ОДНОПороГОВЫЙ БЛОК УПРАВЛЕНИЯ ТУРБИПРЕСС М



				
~ 230 В 50 Гц	10 бар	0,5...9 бар	2 л/мин	Гарантия 2 года


Блок АКВАРОБОТ ТУРБИПРЕСС М предназначен для автоматического управления однофазными насосами мощностью до 1,5 кВт по потоку жидкости и минимальному давлению  $R_{мин}$ .


Давление включения  $R_{мин}$  настраивается пользователем.


Доступна модификация ТУРБИПРЕСС М с подключенными кабелями со штепсельной вилкой и розеткой.




### Принцип работы:


 **Режим 1:**  
Включает насос по нижнему порогу давления

 Отключает насос через 15 секунд после прекращения потока или его отсутствии


 **Режим 2:**  
Включает насос по нижнему порогу давления или при возникновении потока

 Отключает насос через 15 секунд после прекращения потока или его отсутствии

### Защита:


 Защищает насос во всех ситуациях, связанных с отсутствием воды


### Особенности:


 Обслуживаемый датчик потока в виде обратного клапана


 Электронный датчик давления


 Пробные пуски насоса в случае «сухого хода»

 Встроенный манометр

 Диапазон настройки порогов давления от 0,5 до 9 бар

 Вертикальная или горизонтальная установка

 Стабильная работа при пониженном напряжении до 170В

 Возможность работы без гидроаккумулятора в системе водоснабжения

### Характеристики

Параметр	Значение
Артикул	14652/41166*
Электрическая сеть, В; Гц	~230; 50
Максимальная мощность насоса, кВт	1,5
Максимальный рабочий ток, А	16
Максимально допустимое давление, бар	10
Максимальная производительность насоса, м³/час (л/мин)	7,2 (120)
Чувствительность датчика потока, л/мин	2
Температура перекачиваемой жидкости, °С	+5...+40
Порог срабатывания защиты по предельному давлению, $R_{пред}$ , бар	10
Диапазон настройки давления включения $R_{мин}$ , бар	0,5 ... 9,0
Заводская настройка давления включения $R_{мин}$ , бар	1,5
Диапазон показаний манометра, бар	0...10
Присоед. резьба (наружная), дюйм	1 × 1
Степень защиты	IP65
Вес нетто, кг	0,36

\* Модификация ТУРБИПРЕСС М с кабелем и розеткой



**Автоматика  
АКВАРОБОТ**



## ДВУХПОРОГОВЫЙ БЛОК УПРАВЛЕНИЯ ТУРБИПРЕСС М2



~ 230 В  
50 Гц



10 бар



0,5...9  
бар



1...9,5  
бар



Гарантия  
2 года

Блок АКВАРОБОТ ТУРБИПРЕСС М2 предназначен для автоматического управления однофазными насосами мощностью до 1,5 кВт по потоку жидкости и двум порогам давления  $R_{мин}$  и  $R_{макс}$ .

Давление включения  $R_{мин}$  и давление выключения  $R_{макс}$  настраиваются пользователем.

Доступна модификация ТУРБИПРЕСС М2 с подключенными кабелями со штепсельной вилкой и розеткой.



### Характеристики

Параметр	Значение
Артикул	73463/13545*
Электрическая сеть, В; Гц	~ 230; 50
Максимальная мощность насоса, кВт	1,5
Максимальный рабочий ток, А	16
Максимально допустимое давление, бар	10
Максимальная производительность насоса, м <sup>3</sup> /час (л/мин)	7,2 (120)
Чувствительность датчика потока, л/мин	2
Температура перекачиваемой жидкости, °С	+5...+40
Порог срабатывания защиты по предельному давлению, $R_{пред}$ , бар	10
Диапазон настройки давления включения $R_{мин}$ , бар	0,5 ... 9,0
Диапазон настройки давления выключения $R_{макс}$ , бар	1,0 ... 9,5
Минимальная разность ( $R_{макс} - R_{мин}$ ), бар	0,5
Заводская настройка давления включения $R_{мин}$ , бар	1,5
Заводская настройка давления выключения $R_{макс}$ , бар	3
Диапазон показаний манометра, бар	0...10
Присоед. резьба (наружная), дюйм	1 × 1
Степень защиты	IP65
Вес нетто, кг	0,36

\* Модификация ТУРБИПРЕСС М2 с кабелем и розеткой

### Принцип работы:

- Включает насос по нижнему порогу давления
- Отключает по верхнему порогу давления

### Защита:

- Защищает насос во всех ситуациях, связанных с отсутствием воды
- Выключает насос при недоборе верхнего порога давления и отсутствии потока

### Особенности:

- Обслуживаемый датчик потока в виде обратного клапана
- Электронный датчик давления
- Пробные пуски в случае «сухого хода»
- Встроенный манометр
- Диапазон настройки порогов давления от 0,5 до 9,5 бар
- Вертикальная или горизонтальная установка
- Стабильная работа при пониженном напряжении до 170В



## Автоматика АКВАРОБОТ



# ДВУХПороговый Блок управления ТУРБИПРЕСС



~ 230 В  
50 Гц



6 бар



2...5  
бар



0,5...4,5  
бар



Гарантия  
2 года

Блок АКВАРОБОТ ТУРБИПРЕСС с дополнительным выходом под гидроаккумулятор предназначен для автоматического управления однофазными насосами мощностью до 3 кВт по потоку жидкости и двум порогам давления  $P_{мин}$  и  $P_{макс}$ .

Давление включения  $P_{мин}$  и давление выключения  $P_{макс}$  настраиваются пользователем.

АКВАРОБОТ ТУРБИПРЕСС имеет отдельный выход с латунной вставкой для подключения гидроаккумулятора.

### Принцип работы:

Включает насос по нижнему порогу давления

Отключает по верхнему порогу давления

### Защита:

Защищает насос во всех ситуациях, связанных с отсутствием воды

Выключает насос при недоборе верхнего порога давления и отсутствии потока

### Особенности:

Обслуживаемый датчик потока в виде обратного клапана

Электронный датчик давления

Выход с латунной вставкой под гидроаккумулятор

Пробные пуски насоса в случае «сухого хода»

Встроенный манометр

Диапазон настройки порогов давления от 0,5 до 5 бар

Вертикальная или горизонтальная установка

Стабильная работа при пониженном напряжении до 170В

### Характеристики

Параметр	Значение
Артикул	70276
Электрическая сеть, В; Гц	~ 230; 50
Максимальная мощность насоса, кВт	3
Максимальный рабочий ток, А	20
Максимально допустимое давление, бар	6
Максимальная производительность насоса, м <sup>3</sup> /час (л/мин)	7,2 (120)
Чувствительность датчика потока, л/мин	2
Температура перекачиваемой жидкости, °С	+5...+40
Порог срабатывания защиты по предельному давлению, $P_{пред}$ , бар	6
Диапазон настройки давления включения $P_{мин}$ , бар	0,5 ... 4,5
Диапазон настройки давления выключения $P_{макс}$ , бар	2,0 ... 5,0
Минимальная разность ( $P_{макс} - P_{мин}$ ), бар	0,5
Заводская настройка давления включения $P_{мин}$ , бар	1,5
Заводская настройка давления выключения $P_{макс}$ , бар	3
Диапазон показаний манометра, бар	0...10
Присоед. резьба (наружная), дюйм	1 × 1 × 1 (внутр.)
Степень защиты	IP65
Вес нетто, кг	1,05



## Автоматика АКВАРОБОТ



# БЛОК УПРАВЛЕНИЯ ДВУМЯ НАСОСАМИ ТУРБИПРЕСС Б2



~ 230 В  
50 Гц



6 бар



2 л/мин



Гарантия  
2 года

Блок АКВАРОБОТ ТУРБИПРЕСС Б2 предназначен для автоматического управления двумя параллельно включенными насосами, а также сдвоенным вибрационным насосом БАВЛЕНЕЦ-2.

Блок поддерживает в системе водоснабжения давление между заданными порогами  $R_{\text{мин}}$  и  $R_{\text{макс}}$  при изменении расхода, управляя количеством одновременно включенных насосов (или секций насоса).

### Принцип работы:

- Включает оба насоса по нижнему порогу давления для быстрой компенсации снижения давления в системе.
- При достижении давления  $R_{\text{макс}}/2$ , блок отключает один из насосов. Если расход в системе увеличивается, блок снова включает второй насос.
- Отключает второй насос по верхнему порогу давления

### Защита:

- Защищает насосы во всех ситуациях, связанных с отсутствием воды
- Выключает насосы при недоборе верхнего порога давления и отсутствии потока

### Особенности:

- Обслуживаемый датчик потока в виде обратного клапана
- Электронный датчик давления
- Пробные пуски в случае «сухого хода»
- Выход под гидроаккумулятор с латунной вставкой
- Экономит ресурс насосов, чередуя порядок их включения
- Встроенный манометр
- Диапазон настройки порогов давления от 0,5 до 5 бар
- Вертикальная или горизонтальная установка
- Стабильная работа при пониженном напряжении до 170В

### Характеристики

Параметр	Значение
Артикул	42277
Электрическая сеть, В; Гц	~ 230; 50
Максимальная мощность насосов, кВт	1,5
Максимальная сумма токов двух насосов, А	16
Максимально допустимое давление, бар	6
Максимальная производительность насоса, м <sup>3</sup> /час (л/мин)	7,2 (120)
Порог срабатывания защиты по предельному давлению, $R_{\text{пред}}$ , бар	6
Диапазон настройки давления включения $R_{\text{мин}}$ , бар	0,5 ... 4,5
Диапазон настройки давления выключения $R_{\text{макс}}$ , бар	2,0 ... 5,0
Заводская настройка давления включения $R_{\text{мин}}$ , бар	2±0,3
Заводская настройка давления выключения $R_{\text{макс}}$ , бар	4±0,3
Диапазон показаний манометра, бар	0...10
Присоед. резьба (наружная), дюйм	1×1×1 (внутр.)
Степень защиты	IP65
Вес нетто, кг	1,05



## Автоматика АКВАРОБОТ



# ЧАСТОТНЫЙ ПРЕОБРАЗОВАТЕЛЬ ВАРУНА



~ 230 В  
50 Гц



9,5 бар



1...6,5  
бар



Гарантия  
1 год

Частотный преобразователь ВАРУНА предназначен для автоматического управления поверхностными и погружными однофазными насосами мощностью до 2,2 кВт в системах водоснабжения и повышения давления.

ВАРУНА поддерживает в системе заданное пользователем давление при изменении расхода воды. В зависимости от текущего давления в системе ВАРУНА модулирует частоту входного тока электродвигателя насоса и изменяет частоту вращения вала. Снижение мощности электродвигателя при малых расходах позволяет снизить потребление электроэнергии, а встроенный датчик потока – надежно защитить насос от работы в режиме «сухого хода».

### Принцип работы:

- Включает насос по нижнему порогу давления
- Поддерживает рабочее давление  $R_{\text{макс}}$  в системе при изменении расхода воды
- Отключает насос при прекращении потока

### Защита:

- Защищает насос во всех ситуациях, связанных с отсутствием воды
- Защищает от токов короткого замыкания
- Защищает насос от частых включений
- Защищает от пониженного (ниже 170 В) и повышенного (выше 255 В) напряжения.

### Особенности:

- Обслуживаемый датчик потока в виде обратного клапана
- Встроенный цифровой дисплей для удобства настройки и отображения состояния системы
- Регулирует потребляемую мощность насоса в зависимости от объема расходуемой воды
- Пробные пуски насоса в случае «сухого» хода
- Плавный пуск и остановка насоса
- Диапазон настройки рабочего давления от 1,5...7 бар
- Вертикальная или горизонтальная установка

### Характеристики

Параметр	Значение
Артикул	53181
Электрическая сеть, В; Гц	~ 230; 50
Максимальная мощность насоса, кВт	2,2
Максимальный рабочий ток, А	18
Максимально допустимое давление, бар	9,5
Макс. производительность насоса, м <sup>3</sup> /час (л/мин)	9 (150)
Температура перекачиваемой жидкости, °С	+1...+35
Порог срабатывания защиты по предельному давлению, $R_{\text{пред}}$ , бар	9,5
Диапазон настройки давления включения $R_{\text{мин}}$ , бар	1,0... 6,5
Диапазон настройки рабочего давления $R_{\text{макс}}$ , бар	1,5...7,0
Минимальная разность ( $R_{\text{макс}} - R_{\text{мин}}$ ), бар	0,5
Диапазон частотной модуляции, Гц	20...50
Диапазон показаний манометра, бар	0...10
Присоед. резьба (наружная), дюйм	1¼ × 1¼
Степень защиты	IP65
Вес нетто, кг	1,8





## Автоматика АКВАРОБОТ

# КОМПЛЕКТ АКВАРОБОТ ТУРБИ



~220 В;  
50 Гц



6 бар



2 л/мин



Гарантия  
2 года

Комплект автоматики АКВАРОБОТ ТУРБИ с гидроаккумулятором 5 л предназначен для автоматического управления включением и выключением однофазных насосов мощностью до 1,5 кВт по потоку жидкости.

### Принцип работы:

- Включает насос при возникновении потока
- Отключает насос через 15 секунд после прекращения потока или его отсутствия

### Защита:

- Защищает насос во всех ситуациях, связанных с отсутствием воды

### Особенности:

- Датчик потока в виде крыльчатки
- Можно использовать совместно с реле давления
- Стабильная работа при пониженном напряжении до 170В

### Характеристики

Параметр	Значение
Артикул	15364
Электрическая сеть, В; Гц	~ 230; 50
Максимальная мощность насоса, кВт	1,5
Максимальный рабочий ток насоса, А	16
Макс. допустимое давление, бар	6
Максимальная производительность насоса, м³/час (л/мин)	6 (100)
Чувствительность датчика потока, л/мин	2
Температура перекачиваемой жидкости, °С	+5...+40
Максимальный размер механических примесей, мм	1
Присоед. резьба (наружная), дюйм	1 × 1
Степень защиты	IP65



## Автоматика АКВАРОБОТ

# КОМПЛЕКТ АКВАРОБОТ ТУРБИ-М1



~220 В;  
50 Гц



6 бар



1,5 бара



2 л/мин





Гарантия  
2 года

Комплект автоматики АКВАРОБОТ ТУРБИ-М1 с гидроаккумулятором 2 л предназначен для автоматического управления однофазными насосами мощностью до 1,5 кВт по потоку жидкости и минимальному давлению  $R_{мин}$ .


Комплект выпускается с фиксированным значением давления включения насоса  $R_{мин}$ .

### Принцип работы:


 Включает насос при падении давления до  $R_{мин}$  или при возникновении потока


 Отключает насос через 15 секунд после прекращения потока или его отсутствии


### Защита:


 Защищает насос во всех ситуациях, связанных с отсутствием воды

### Особенности:

 Датчик потока в виде крыльчатки

 Электронный датчик давления

 Пробные пуски насоса в случае «сухого хода»

 Стабильная работа при пониженном напряжении до 170В

### Характеристики

Параметр	Значение
Артикул	19264
Электрическая сеть, В; Гц	~230; 50
Максимальная мощность насоса, кВт	1,5
Максимальный рабочий ток насоса, А	16
Максимально допустимое давление, бар	6
Давление включения насоса $R_{мин}$ , бар	1,5–1,8
Максимальная производительность насоса, м <sup>3</sup> /час (л/мин)	6 (100)
Чувствительность датчика потока, л/мин	2
Температура перекачиваемой жидкости, °С	+5...+40
Максимальный размер механических примесей, мм	1
Присоед. резьба (наружная), дюйм	1×1
Степень защиты	IP65



## Автоматика АКВАРОБОТ

# КОМПЛЕКТ АКВАРОБОТ ТУРБИ-М3



~230 В;  
50 Гц



6 бар



1,5 бар



3 бар



Гарантия  
2 года

Комплект автоматики АКВАРОБОТ ТУРБИ-М3 с гидроаккумулятором 2 или 24 л предназначен для автоматического управления однофазными насосами мощностью до 1,5 кВт по потоку жидкости и двум порогам давления  $R_{\text{мин}}$  и  $R_{\text{макс}}$ .

Комплект выпускается с фиксированными значениями давления включения  $R_{\text{мин}}$  и выключения насоса  $R_{\text{макс}}$ .

### Принцип работы:

- Включает насос по нижнему порогу давления
- Отключает по верхнему порогу давления

### Защита:

- Защищает насос во всех ситуациях, связанных с отсутствием воды
- Выключает насос при недоборе верхнего порога давления и отсутствии потока

### Особенности:

- Обслуживаемый датчик потока в виде крыльчатки
- Электронный датчик давления
- Выход под гидроаккумулятор с латунной вставкой
- Пробные пуски насоса в случае «сухого хода»
- Стабильная работа при пониженном напряжении до 170В

### Характеристики

Параметр	Значение
Артикул	33453
Электрическая сеть, В; Гц	~ 230; 50
Максимальная мощность насоса, кВт	1,5
Максимальный рабочий ток насоса, А	16
Максимально допустимое давление, бар	6
Максимальная производительность насоса, м <sup>3</sup> /час (л/мин)	6 (100)
Чувствительность датчика потока, л/мин	2
Давление включения насоса $R_{\text{мин}}$ , бар	1,5 ± 0,5
Давление выключения насоса $R_{\text{макс}}$ , бар	3 ± 0,5
Температура перекачиваемой жидкости, °С	+5...+40
Максимальный размер механических примесей, мм	1
Присоед. резьба (наружная), дюйм	1 × 1
Емкость гидроаккумулятора, л	2 или 24
Степень защиты	IP65



## Автоматика АКВАРОБОТ

# КОМПЛЕКТ АКВАРОБОТ ТУРБИПРЕСС



~ 230 В  
50 Гц



6 бар



2...5  
бар



0,5...4,5  
бар



Гарантия  
2 года

Комплект автоматики АКВАРОБОТ ТУРБИПРЕСС с гидроаккумулятором 24 л предназначен для автоматического управления однофазными насосами мощностью до 3 кВт по потоку жидкости и двум порогам давления  $R_{мин}$  и  $R_{макс}$ .

Давление включения  $R_{мин}$  и давление выключения  $R_{макс}$  настраиваются пользователем.

### Принцип работы:

Включает насос по нижнему порогу давления

Отключает по верхнему порогу давления

### Защита:

Защищает насос во всех ситуациях, связанных с отсутствием воды

Выключает насос при недоборе верхнего порога давления и отсутствии потока

### Особенности:

Обслуживаемый датчик потока в виде обратного клапана

Электронный датчик давления

Пробные пуски насоса в случае «сухого хода»

Встроенный манометр

Диапазон настройки порогов давления от 0,5 до 5 бар

Стабильная работа при пониженном напряжении до 170В

### Характеристики

Параметр	Значение
Артикул	85237
Электрическая сеть, В; Гц	~ 230; 50
Максимальная мощность насоса, кВт	3
Максимальный рабочий ток насоса, А	20
Максимально допустимое давление, бар	6
Максимальная производительность насоса, м <sup>3</sup> /час (л/мин)	7,2 (120)
Чувствительность датчика потока, л/мин	2
Порог срабатывания защиты по предельному давлению, $R_{пред}$ , бар	6
Диапазон настройки давления выключения $R_{макс}$ , бар	2,0 ... 5,0
Диапазон настройки давления включения $R_{мин}$ , бар	0,5 ... 4,5
Минимальная разность ( $R_{макс} - R_{мин}$ ), бар	0,5
Заводская настройка давления включения $R_{мин}$ , бар	2±0,3
Заводская настройка давления выключения $R_{макс}$ , бар	3±0,3
Температура перекачиваемой жидкости, °С	+5...+40
Максимальный размер механических примесей, мм	1
Присоед. резьба (наружная), дюйм	1×1
Степень защиты	IP65



## Автоматика АКВАРОБОТ

# КОМПЛЕКТ АКВАРОБОТ-М



~ 220 В  
50 Гц



6 бар



1,0...2,5  
бар



1,8...4,5  
бар





Гарантия  
2 года

Комплект автоматики АКВАРОБОТ-М с гидроаккумулятором 5 или 24 л предназначен для автоматического управления однофазными насосами мощностью до 1,5 кВт по двум настраиваемым порогам давления  $P_{мин}$  и  $P_{макс}$ .

Комплект состоит из гидроаккумулятора, реле давления РМ/5-3W со встроенным манометром, обратного клапана и штуцера типа «ёлочка» для присоединения гибкого шланга.

### Принцип работы:

-  Включает насос по нижнему порогу давления
-  Отключает насос по верхнему порогу давления

### Характеристики

Параметр	Значение
Артикул	39602
Электрическая сеть, В; Гц	~ 220±10 %; 50
Максимальный коммутируемый ток, А	16 (10)
Максимальная мощность насоса, кВт	1,5
Присоединительные размеры, дюйм	1
Емкость гидроаккумулятора, л	5 или 24
Температура перекачиваемой жидкости, °С	+5...+35
Диапазон настройки давления включения $P_{мин}$ , бар	1,0 ... 2,5
Диапазон настройки давления выключения $P_{макс}$ , бар	1,8 ... 4,5
Заводская настройка ( $P_{мин}/P_{макс}$ ), бар	1,4/2,8



## Автоматика



### Характеристики

Параметры	Значение
Артикул	10988/21682*
Электрическая сеть, В; Гц	~230, 50
Максимальный коммутируемый ток, А	16 (10)
Максимальная мощность насоса, кВт	1,5
Диапазон регулировки давления включения, Рвкл, бар	0,8...3
Диапазон регулировки давления выключения, Рвыкл, бар	1,8...5
Заводская настройка (Рвкл/Рвыкл), бар	1,4/2,8
Присоединительный размер, дюйм (П) – наружная резьба (М) – внутренняя резьба (VG) – вращающаяся гайка	¼

## PM/5

### РЕЛЕ ДАВЛЕНИЯ



~ 230 В; 50 Гц	+1...+40 °С	0,8...3 бар	1,8...5 бар	Гарантия 1 год

Реле давления PM/5 предназначено для автоматического управления однофазными насосами мощностью до 1,5 кВт по порогам давления.

Включение насоса происходит при достижении давления в системе заданного минимального значения и выключение при достижении заданного максимального значения.

\* Доступна модификация реле давления PM/5 с прозрачной крышкой и градуированной шкалой.



### Характеристики

Параметры	Значение
Артикул	34872
Электрическая сеть, В; Гц	~230±10 %, 50
Максимальный коммутируемый ток, А	16 (10)
Максимальная мощность насоса, кВт	1,5
Диапазон настройки давления выключения, Рвыкл, бар	0,15...2
Заводская настройка (Рвыкл/Рвкл), бар	0,15/0,9
Присоединительный размер, дюйм (внутренняя резьба)	¼

## LP/3

### ДАТЧИК СУХОГО ХОДА



~ 230 В; 50 Гц	+1...+40 °С	Гарантия 1 год

Датчик сухого хода LP/3 предназначен для автоматического выключения насоса при отсутствии воды в системе, предотвращая выход из строя оборудования вследствие работы без воды (режим «сухого хода»).

Выключение насоса (срабатывание датчика) происходит в режиме открытого водоразбора (с открытым краном, смесителем и т. д.) при падении давления воды в системе ниже порога срабатывания.



## Автоматика

## PM/5-3W



**РЕЛЕ ДАВЛЕНИЯ  
СО ВСТРОЕННЫМ МАНОМЕТРОМ  
И ТРЕХВЫВОДНЫМ ШТУЦЕРОМ**



~ 220 В;  
50 Гц



+5...+35 °С



1,0...2,5  
бар



1,8...4,5  
бар



Гарантия  
1 год

Реле давления PM/5-3W предназначено для автоматического управления однофазными насосами мощностью до 1,5 кВт по настраиваемым порогам давления.

Встроенный манометр позволяет контролировать давление в системе водоснабжения, а трехвыводной штуцер обеспечивает простое и быстрое соединение устройства с насосом и гидроаккумулятором.

Включение насоса происходит при достижении давления в системе заданного минимального значения и выключение при достижении заданного максимального значения.

### Характеристики

Параметры	Значение
Артикул	54654
Электрическая сеть, В; Гц	~ 220 ± 10 %, 50
Максимальная мощность насоса, кВт	1,5
Максимальный коммутируемый ток, А	16 (10)
Диапазон регулировки давления включения, Рвкл, бар	1...2,5
Диапазон регулировки давления выключения, Рвыкл, бар	1,8...4,5
Заводская настройка (Рвкл/Рвыкл), бар	1,4/2,8
Присоединительный размер, дюйм	1 ВР × 1 ВР × 1 НР

## ПОПЛАВКОВЫЙ ВЫКЛЮЧАТЕЛЬ ДЛЯ НАСОСА

Поплавковый выключатель предназначен для автоматического включения/выключения насоса по уровню жидкости, поставляется в комплекте с грузиком, с помощью которого настраивается момент срабатывания контактной группы.



### Характеристики

Параметры	Модель	
	UNIPUMP 3M	UNIPUMP 5M
Артикул	74528	22520
Электрическая сеть, В; Гц	~ 230; 50	
Макс. коммутируемый ток, А	15 (8)	
Длина кабеля, м	3	5
Температура перекачиваемой жидкости, °С	от 0 до +60	



## АВТОМАТИКА ITALTECNICA

Концерн ITALTECNICA – мировой лидер по производству автоматики для водяных насосов.







## Автоматика ITALTECNICA



### Характеристики

Параметры	Значение
Артикул	36073
Электрическая сеть, В; Гц	~ 230; 50
Максимальный коммутируемый ток, А	16 (10)
Диапазон регулирования давления, бар	1...5
Заводская настройка (Рвкл/Рвыкл), бар	1,4/2,8
Присоединительный размер, дюйм	1 ВР × 1 ВР × 1 НР



### Характеристики

Параметры	Значение
Артикул	57932
Электрическая сеть, В; Гц	~ 230; 50
Максимальный коммутируемый ток, А	16 (10)
Диапазон регулирования давления, бар	1...5
Заводская настройка (Рвкл/Рвыкл), бар	1,4/2,8
Присоединительный размер, дюйм (внутренняя резьба)	¼

## PM/5-3W

РЕЛЕ ДАВЛЕНИЯ С МАНОМЕТРОМ



~ 230 В;  
50 Гц



+5...+55 °С



1...5  
бар



Гарантия  
2 года

Реле давления PM/5-3W – устройство, соединяющее реле давления PM/5, трехвыводной штуцер и манометр. Реле предназначено для автоматического включения и выключения однофазного насоса.

Встроенный манометр позволяет контролировать давление в системе водоснабжения, а трехвыводной штуцер обеспечивает простое и быстрое соединение устройства с насосом и гидроаккумулятором.

Включение насоса происходит при достижении давления в системе заданного минимального значения и выключение при достижении заданного максимального значения.

## PM/5G

РЕЛЕ ДАВЛЕНИЯ С ПРОЗРАЧНОЙ КРЫШКОЙ  
И ГРАДУИРОВАННОЙ ШКАЛОЙ



~ 230 В;  
50 Гц



+5...+55 °С



1...5  
бар



Гарантия  
2 года

Реле давления PM/5G предназначено для управления однофазными насосами при достижении в водопроводной сети требуемых значений давления.

*Конструктивное исполнение:* с накидной гайкой, прозрачным корпусом и градуированной шкалой.

Включение насоса происходит при достижении давления в системе заданного минимального значения и выключение при достижении заданного максимального значения.



## Автоматика ITALTECNICA



### Характеристики

Параметры	Значение
Артикул	60050
Электрическая сеть, В; Гц	~ 230; 50
Максимальный коммутируемый ток, А	16 (10)
Диапазон регулирования давления, бар	1...5
Заводская настройка (Рвкл/Рвыкл), бар	1,4/2,8
Присоединительный размер, дюйм (внутренняя или наружная резьба)	1/4

## PM/5

### РЕЛЕ ДАВЛЕНИЯ

			
~ 230 В; 50 Гц	+1...+40 °С	1...5 бар	Гарантия 2 года

Реле давления PM/5 предназначено для управления включением/выключением любых однофазных насосов при достижении в системе требуемых значений давления.

Включение насоса происходит при достижении давления в системе заданного минимального значения и выключение при достижении заданного максимального значения.



### Характеристики

Параметры	Модель	
	PT/5	PT/12
Артикул	89746	75736
Электрическая сеть, В; Гц	3~, 380; 50	
Максимальный коммутируемый ток, А	16 (10)	
Диапазон регулирования давлений, бар	1...5	3...12
Заводская настройка (Рвкл/Рвыкл), бар	1,4/2,8	5/7
Присоединительный размер (внутренняя резьба), дюйм	1/4	

## PT

### РЕЛЕ ДАВЛЕНИЯ

PT/5 PT/12

			
3~380 В; 50 Гц	+1...+40 °С	1...5 бар 3...12 бар	Гарантия 2 года

PT – реле давления для управления трехфазными насосами (3~380 В) при достижении в системе определенного давления.

Включение насоса происходит при достижении давления в системе заданного минимального значения и выключение при достижении заданного максимального значения.



## Автоматика ITALTECNICA



### Характеристики

Параметры	Значение
Артикул	91910
Электрическая сеть, В; Гц	~ 230; 50
Максимальный коммутируемый ток, А	16 (10)
Диапазон настройки давления выключения, Рвыкл, бар	0,05...0,4
Заводская настройка (Рвыкл/Рвкл), бар	0,05/0,45
Присоединительный размер (внутренняя резьба), дюйм	1/4

## LP/3

### ДАТЧИК СУХОГО ХОДА



~ 230 В;  
50 Гц



+5...+55 °С



Гарантия  
2 года

Датчик сухого хода LP/3 применяется в системах водоснабжения для автоматического выключения насоса при отсутствии воды в системе.

Выключение насоса (срабатывание датчика) происходит в режиме открытого водоразбора (с открытым краном, смесителем и т.д.) при падении давления воды ниже порога срабатывания датчика.



### Характеристики

Параметры	Модель	
	PVC 3MT	PVC 5MT
Артикул	37997	62895
Электрическая сеть, В; Гц	~ 230; 50	
Максимальный коммутируемый ток, А	10 (8)	
Температура перекачиваемой жидкости, °С	от 0 до +50	
Степень защиты	IP68	
Длина кабеля, м	3	5

## PVC

### ПОПЛАВКОВЫЙ ВЫКЛЮЧАТЕЛЬ

PVC 3MT PVC 5MT



~ 230 В;  
50 Гц



0...+50 °С

Поплавковый выключатель предназначен для управления включением/выключением насосов по уровню жидкости. Поплавковый выключатель поставляется в комплекте с грузиком, с помощью которого настраивается момент срабатывания контактной группы.



