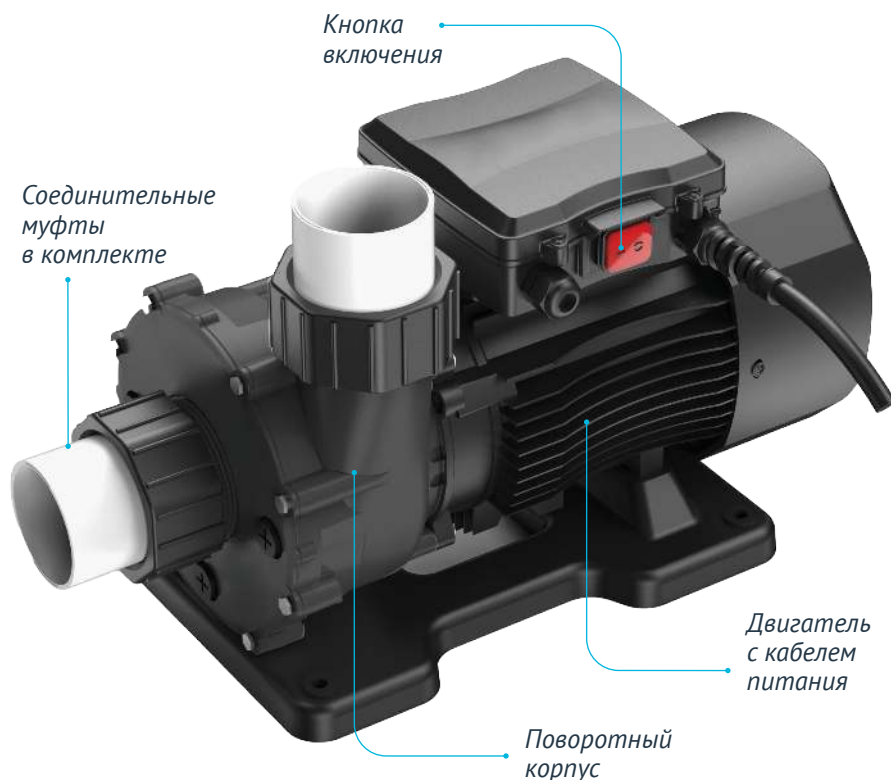


# Насосы для бассейнов JET POOL STP

УЗНАТЬ БОЛЬШЕ



Насосы выпускаются без предфильтра и предназначены для циркуляции воды в различных типах плавательных бассейнов и водных сооружений, где нет необходимости в предварительной фильтрации воды, или в условиях, где требуются компактные размеры.



Мощность **2...5,5 кВт**

Напор **до 15...25 м**

Подача **до 43,2...105 м³/ч**

Температура воды **до +75 °С**

## Материалы:

Корпус насоса	полипропилен
Рабочее колесо	термопласт PPO, усиленный стекловолокном
Корпус электродвигателя	алюминий
Обмотка статора	медь

## Области применения:

- частные бассейны
- общественные бассейны
- гостиничные бассейны
- термальные бассейны и СПА
- аквапарки и водные аттракционы
- учебные и реабилитационные центры
- спа-салоны и массажные центры



### Продолжительная работа

Трехфазный двигатель насоса с кабелем питания и режимом работы S1 оснащен встроенной термозащитой и подходит для постоянной эксплуатации.



### Поворотный корпус

Компактные размеры позволяют устанавливать насос в ограниченных пространствах. Для удобства корпус можно повернуть, чтобы разместить напорный патрубок в вертикальном или горизонтальном положении.



### Быстрый монтаж

Для быстрого подключения к системе насосы оснащены патрубками с наружной резьбой и комплектуются соединительными муфтами различных размеров для клеевого соединения.

## Характеристики

Параметр	Модель JET POLL				
	STP 2000T	STP 2400T	STP 3000T	STP 4000T	STP 5500T
Артикул	56058	74318	91275	82258	84615
Электрическая сеть, В; Гц	3~380; 50				
Мощность, кВт	2	2,4	3	4	5,5
Рабочий ток, А	3,8	5,2	5,5	7,4	9,5
Макс. производительность, м <sup>3</sup> /час	43,2	48	82,8	94,8	105
Макс. напор, м	15	18	18	22	25
Температура перекачиваемой жидкости, °С	+1...+75				
Температура окружающей среды, °С	+1...+40				
Электрокабель:					
- длина, м	2				
- число × сечение жил, мм <sup>2</sup>	4×1,5	4×1,5	4×2	4×2	4×2
Класс изоляции	F				
Степень защиты	IP66				
Режим работы	S1				
Частота вращения, об/мин	2900				
Диаметр подключения, мм	50; 63	50; 63	90	90	90
Масса, кг	17	17,9	25,5	30,5	35,5

