

Шламовые насосы

Серия USP, USPA, USP4A

Руководство по монтажу
и эксплуатации

Содержание

1	Описание и назначение.....	3
2	Комплект поставки.....	4
3	Маркировка насоса.....	4
4	Технические характеристики и условия эксплуатации.....	4
	4.1 Условия эксплуатации.....	4
	4.2 Технические характеристики.....	5
	4.3 Габаритные и присоединительные размеры.....	7
5	Напорно-расходные характеристики.....	9
6	Устройство и работа.....	10
	6.1 Устройство насоса.....	10
	6.2 Принцип работы.....	12
7	Меры безопасности.....	13
8	Монтаж и эксплуатация.....	14
	8.1 Подготовка к установке.....	14
	8.2 Установка насоса.....	14
	8.3 Электрическое подключение.....	15
	8.4 Ввод в эксплуатацию.....	17
	8.5 Ограничения по использованию.....	17
9	Техническое обслуживание.....	18
10	Транспортировка и хранение.....	19
11	Утилизация.....	19
12	Показатели надежности.....	19
13	Возможные неисправности и способы их устранения.....	20
14	Гарантийные обязательства.....	22

Настоящее руководство по монтажу и эксплуатации (далее по тексту – «Руководство») содержит технические характеристики, сведения об устройстве и работе шламовых насосов серии USP, USPA, USP4A под торговой маркой UNIPUMP® и указания, которые необходимо выполнять для правильной и безопасной эксплуатации насосов.

Внимательно ознакомьтесь с Руководством перед началом работ. Руководство объединено с паспортом.

Производитель оставляет за собой право на внесение незначительных изменений в конструкцию насосов и содержание настоящего Руководства без уведомления покупателя.

1 Описание и назначение

Погружные шламовые насосы серий USP, USPA, USP4A (далее по тексту – «насос», «изделие») предназначены для перекачивания жидкостей с высоким содержанием твердых взвешенных частиц. Насосы применяются в промышленности, строительстве, жилищно-коммунальном хозяйстве, горнодобывающей промышленности, на шахтах и карьерах, в добыче руд и минералов, а также на очистных сооружениях и в других сферах, где требуется перекачивание жидкостей с высоким содержанием примесей и шламов.

Корпус насосов изготовлен из чугуна, рабочее колесо из высокохромистого сплава, что обеспечивает устойчивость к абразивному износу. Вертикально расположенный выходной патрубок позволяет использовать насос в условиях ограниченного пространства. Все насосы имеют специальную конструкцию водяного канала, что обеспечивает охлаждение двигателя в процессе работы и позволяет работать насосу при частичном погружении в жидкость.

Насосы серии USP

Шламовые насосы с чугунным выходным патрубком и датчиком уровня (кроме модели USP 60-35-11), предназначенные для использования в тяжелых условиях эксплуатации, таких как строительство, горнодобывающую промышленность и другие области, где требуется перекачка жидкостей с высоким содержанием твердых взвешенных частиц.

Насосы серии USPA

Оснащены датчиком уровня и мешалкой (агитатор). Имеют чугунный выходной патрубок. Подходят для перекачивания или осушения бентонитового шлама, используемого при бурении, а также смешанного шлама в гражданском строительстве или при фундаментных работах.

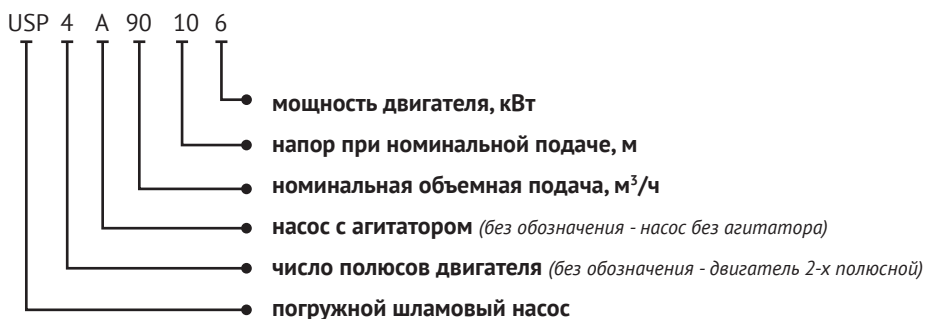
Насосы серии USP4A

Оснащены мешалкой и 4-полюсным двигателем, который характеризуется более низкой скоростью вращения и делает насосы подходящими для перекачивания тяжелых или вязких шламов, таких как глина, бентонит или другие минеральные смеси.

2 Комплект поставки

Наименование	Количество, шт
Насос в сборе	1
Руководство	1
Упаковка	1

3 Маркировка насоса



4 Технические характеристики и условия эксплуатации

4.1 Условия эксплуатации

Параметр	Значение
Рабочая жидкость:	
- максимальная температура	+40 °С
- максимальное по массе содержание твердых включений	до 25%
- рН	6...8
- максимальная плотность жидкости	1250 кг/м ³
Способ установки	переносной или стационарный, в вертикальном положении
Погружение в жидкость	частичное или полное
Число пусков в час, не более	6

4.2 Технические характеристики

Серия USP

Параметр	Модель											
	USP 15-15-1,5	USP 18-20-2,2	USP 12-30-3,7	USP 30-8-1,5	USP 36-11-2,2	USP 30-20-3,7	USP 36-25-5,5	USP 60-12-3,7	USP 60-16-5,5	USP 48-30-7,5	USP 60-35-11	USP 90-15-7,5
Электрическая сеть, В; Гц	3~ 400±10%; 50											
Частота вращения, об/мин	2850											
Мощность, кВт	1,5	2,2	3,7	1,5	2,2	3,7	5,5	3,7	5,5	7,5	11	7,5
Рабочий ток, А	3,5	5	7,7	3,5	5	7,7	11,4	7,7	11,4	15	22	15
Номинальная производительность м ³ /час	15	18	12	30	36	30	36	60	60	48	60	90
Номинальный напор, м	15	20	30	8	11	20	25	12	16	30	35	15
Максимальная производительность, м ³ /час	27	33	33	40	55	55	75	90	105	84	84	124,8
Максимальный напор, м	22	26	34	14,5	19	29	34	18,5	23	40	48,5	31
Макс. размер твердых частиц, мм	8,5	8,5	8,5	8,5	8,5	8,5	8,5	8,5	8,5	11,5	11,5	19,5
Минимальная глубина погружения, мм	170	170	200	170	170	200	200	200	200	240	190	240
Максимальная глубина погружения, м	25											
Режим работы	S1											
Электрокабель:												
- длина, м	10											
- число × сечение жил, мм ²	4x1	4x1,5	4x2	4x1	4x1,5	4x2	4x2	4x2	4x2	4x3,5	4x5,5	4x3,5
Класс изоляции	F											
Степень защиты	IP68											
Выходной патрубок, мм	50	50	50	80	80	80	80	100	100	100	100	150
Масса, кг	41	44	71	41	44	71	85,5	72	86,5	106	136	108

Серии USPA и USP4A

Параметр	Модель						
	USPA 15-15-1,5	USPA 18-19-2,2	USPA 30-20-3,7	USPA 60-11-3,7	USP4A 60-10-4*	USP4A 90-10-6*	USP4A 100-15-9*
Электрическая сеть, В; Гц	3~ 400±10%; 50						
Частота вращения, об/мин	2850			1450			
Мощность, кВт	1,5	2,2	3,7	3,7	4	6	9
Рабочий ток, А	3,5	5	7,7	7,7	5,5	13,8	19,5
Номинальная производительность м ³ /час	15	18	30	60	60	90	100
Номинальный напор, м	15	19	20	11	10	10	15
Максимальная производительность, м ³ /час	30	30	55	90	99	144	192
Максимальный напор, м	20	28	30	18	14,8	16,9	21,5
Макс. размер твердых частиц, мм	10	10	10	10	30	30	30
Минимальная глубина погружения, мм	185	185	215	215	250	250	250
Максимальная глубина погружения, м	25	25	25	25	15	15	15
Режим работы	S1						
Электрокабель:							
- длина, м				10			
- число × сечение жил, мм ²	4x1	4x1,5	4x2	4x2	4x2	4x3,5	4x5,5
Класс изоляции	F						
Степень защиты	IP68						
Выходной патрубок, мм	50	50	80	100	80	100	150
Масса, кг	43	46	72	73	108,5	141	171

*Примечание – Насосы серии USP4A поставляются с 4-х полюсным асинхронным двигателем.

4.3 Габаритные и присоединительные размеры

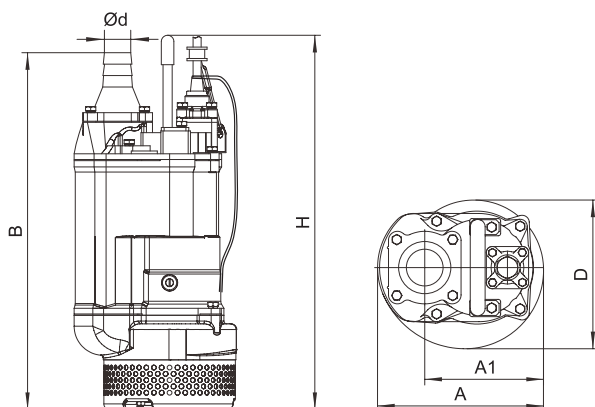


Рисунок 1 – Габаритные и присоединительные размеры насосов серии USP

Модель	d , мм	A , мм	$A1$, мм	B , мм	D , мм	H , мм
Шламовый насос USP 15-15-1,5	50	235	190	613	216	582
Шламовый насос USP 30-8-1,5	80	235	190	620	216	582
Шламовый насос USP 18-20-2,2	50	235	190	613	216	582
Шламовый насос USP 36-11-2,2	80	235	190	620	216	582
Шламовый насос USP 12-30-3,7	50	283	223	703	252	707
Шламовый насос USP 30-20-3,7	80	283	223	703	252	707
Шламовый насос USP 60-12-3,7	100	283	223	728	252	707
Шламовый насос USP 36-25-5,5	80	283	223	755	252	668
Шламовый насос USP 60-16-5,5	100	283	223	780	252	668
Шламовый насос USP 48-30-7,5	100	330	240	764	314	676
Шламовый насос USP 90-15-7,5	150	330	240	790	314	676
Шламовый насос USP 60-35-11	100	373	255	807	350	695

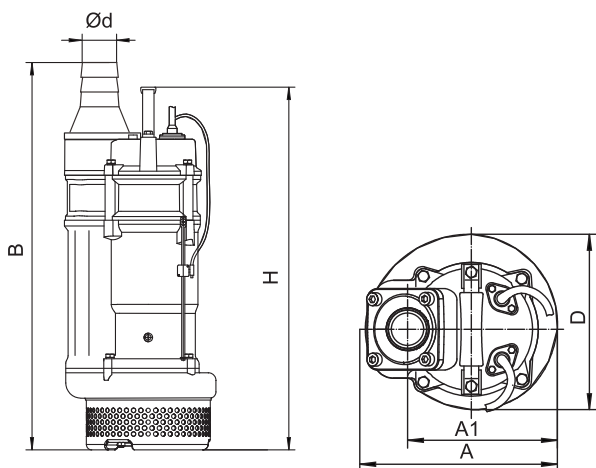


Рисунок 2 – Габаритные и присоединительные размеры насосов серии USPA

Модель	<i>d</i> , мм	<i>A</i> , мм	<i>A1</i> , мм	<i>B</i> , мм	<i>D</i> , мм	<i>H</i> , мм
USPA 15-15-1,5	50	235	173	629	216	594
USPA 18-19-2,2	50	235	173	629	216	594
USPA 30-20-3,7	80	283	208	714	252	720
USPA 60-11-3,7	100	283	208	739	252	720

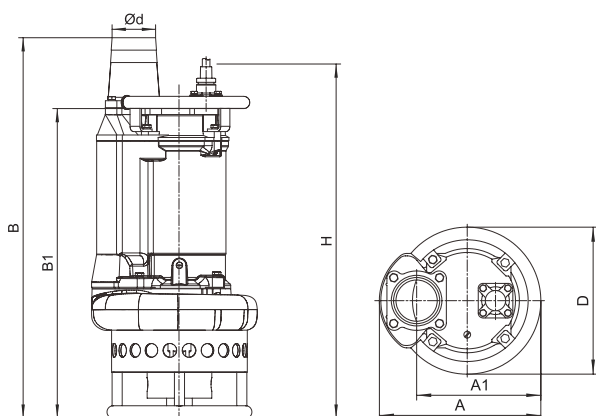
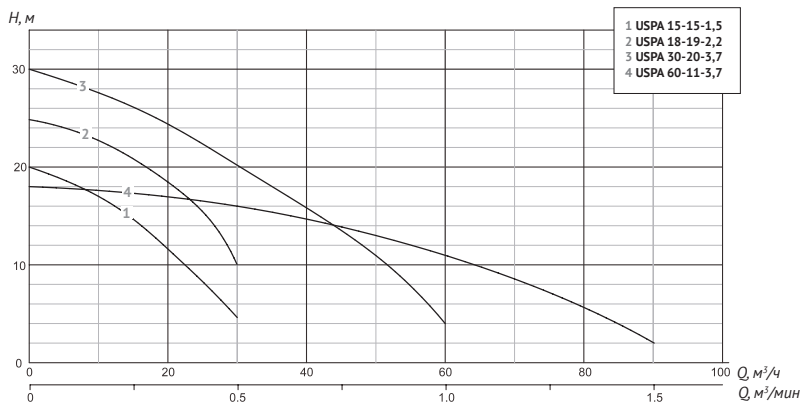
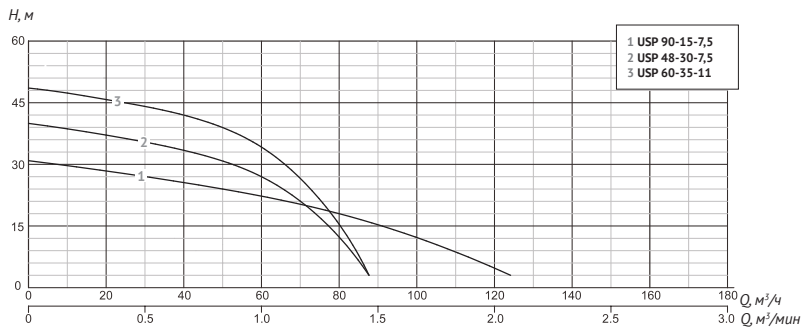
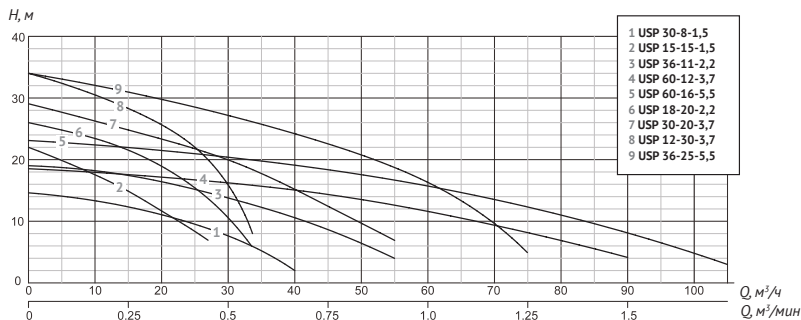
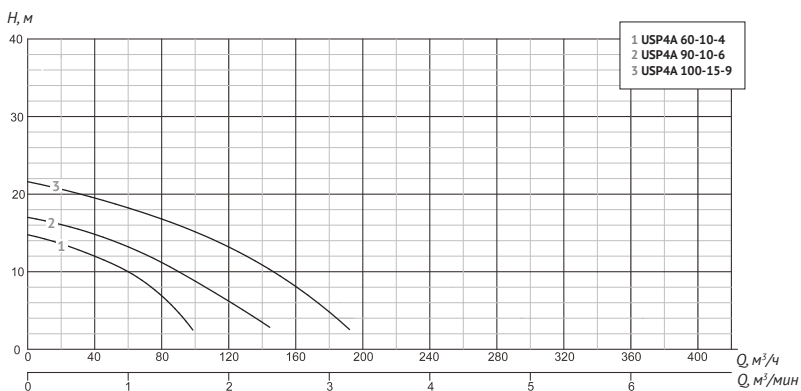


Рисунок 3 – Габаритные и присоединительные размеры насосов серии USP4A

Модель	<i>d</i> , мм	<i>A</i> , мм	<i>A1</i> , мм	<i>B</i> , мм	<i>B1</i> , мм	<i>D</i> , мм	<i>H</i> , мм
USP4A 60-10-4	80	350	260	816	678	326	730
USP4A 90-10-6	100	415	305	844	682	373	730
USP4A 100-15-9	150	434	324	889	727	407	776

5 Напорно-расходные характеристики





6 Устройство и работа

6.1 Устройство насоса

Шламовые насосы представляют собой погружные устройства вертикального типа установки, состоящие из трехфазного асинхронного электродвигателя и проточной части. Насосы серии USPA и USP4A дополнительно оснащены устройством для перемешивания шлама – мешалкой (агитатор), который позволяет поддерживать во взвешенном состоянии твердые частицы в перекачиваемой жидкости.

Общее устройство насоса серии USP показано на рисунке 7а; на рисунке 7б показано устройство насосов с мешалкой серии USPA и USP4A.

Проточная часть насоса включает в себя корпус (поз. 13), изготовленный из чугуна и рабочее колесо (поз. 14) из высокохромистого сплава, закреплённое на валу ротора (поз. 28) электродвигателя. На нижней части корпуса установлен сетчатый фильтр (поз. 25), который предотвращает попадание крупных частиц в насос.

На верхней части насоса расположен напорный патрубок (поз. 01), изготовленный из чугуна, к которому могут подключаться как гибкие шланги (рукава), так и жесткие трубопроводы, в зависимости от требований системы и условий эксплуатации.

Электродвигатель состоит из корпуса (поз. 11), статора (поз. 27) с медной обмоткой, ротора (поз. 28), вал которого изготовлен из нержавеющей стали.

Насосы серии USP и USPA оснащаются асинхронным 2-полюсным двигателем, имеют встроенную термозащиту (кроме модели USP 60-35-11) (поз. 33), и комплектуются кабелем питания (поз. 47). Насосы серии USP4A оснащаются асинхронным 4-полюсным двигателем, также имеют встроенную термозащиту (кроме модели USP4A 100-15-9), и комплектуются кабелем питания. Термозащита сработает при перегреве двигателя, после охлаждения он автоматически запустится.

Все насосы оборудованы герметичным кабельным вводом, обеспечивающим надежную защиту от проникновения жидкости в двигатель.

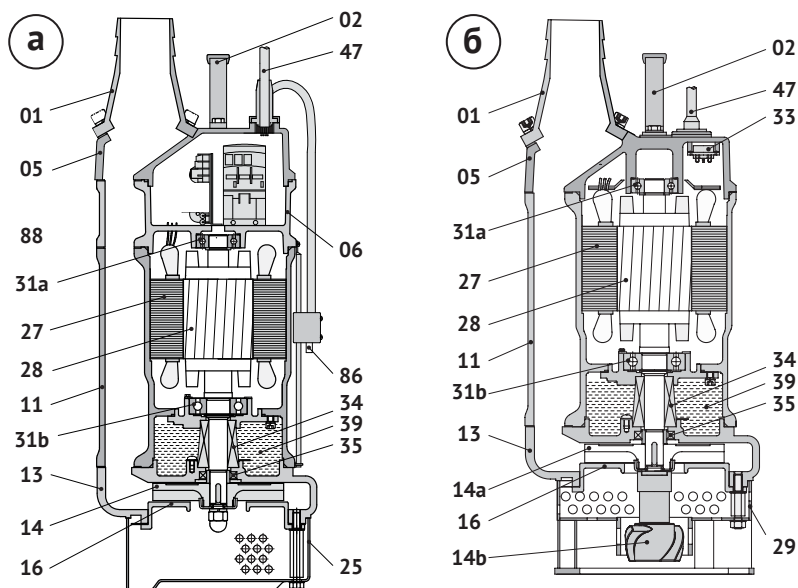


Рисунок 7 – Общее устройство насосов:
а) – серия USP; б) – серия USPA, USP4A

<i>№ поз.</i>	<i>Наименование детали</i>	<i>Материал</i>
01	Напорный патрубок	Чугун
02	Ручка	Резина и сталь / Сталь
05	Верхняя крышка	Чугун
06	Нижняя крышка	Чугун
11	Корпус двигателя	Чугун
13	Корпус насоса	Чугун
14, 14а	Рабочее колесо	Сплав с высоким содержанием хрома
14б	Мешалка (агитатор)	Сплав с высоким содержанием хрома
16	Входная плита	Сплав с высоким содержанием хрома
25	Сетчатый фильтр	Сталь
27	Статор	Медь
28	Ротор	Вал: AISI 420SS
31а	Подшипник	
31б	Подшипник	
33	Защита двигателя	
34	Торцевое уплотнение	SiC-SiC/Carbon-SiC ($\leq 2,2$ кВт) SiC-SiC/SiC-SiC ($\geq 3,7$ кВт)
35	Манжета	Резина
39	Масляная камера	Чугун
47	Кабель с кабельным вводом	
86	Датчик уровня	

Для удобства монтажа и обслуживания в конструкцию насоса предусмотрена ручка (ноз. 2).

Электродвигатель и проточная часть отделены масляной камерой (ноз. 39), которая оснащена винтом-пробкой для слива и наполнения масла, а также системой уплотнений, включающей торцевое механическое уплотнение (ноз. 34) и манжету (ноз. 35), которые служат для герметизации подвижных и неподвижных частей насоса и изоляции двигателя от перекачиваемой жидкости.

Во время работы насоса, охлаждение электродвигателя осуществляется за счет теплоотдачи в перекачиваемую жидкость через специальную конструкцию водяного канала, что позволяет насосу работать даже при частичном погружении в жидкость.

На конце вала насосов серии USPA и USP4A установлен агитатор (ноз. 14b), который создаёт поток жидкости, направленный ко дну, перемешивая и поднимая твердые частицы, такие как ил, песок, гравий и другие отложения, поддерживая их во взвешенном состоянии. Агитатор обеспечивает повышение производительности насоса при работе в тяжелых условиях эксплуатации, снижение риска засорения насоса и трубопроводов, а также уменьшение износа рабочих частей насоса.

На корпусе насоса закреплена заводская табличка, на которой указаны основные технические характеристики насоса и серийный номер, первые четыре цифры которого обозначают год и месяц изготовления (ГГММ...).

6.2 Принцип работы

При включении насоса, электродвигатель начинает вращать вал, который, в свою очередь, приводит в действие рабочее колесо. Вращение рабочего колеса создаёт центробежную силу, под действием которой жидкость движется от центра рабочего колеса к его краю, причем в центре рабочего колеса создается разрежение.

Жидкость втягивается в насос через входное отверстие плиты (ноз. 16), защищенной сетчатым фильтром (ноз. 25), предназначенным для предотвращения попадания крупных частиц, которые могут повредить рабочее колесо или вызвать засорение.

Под воздействием центробежной силы, жидкость проходит через рабочее колесо и далее по внутреннему каналу корпуса направляется в выходной патрубок насоса, откуда перемещается по трубопроводу к месту назначения.

Модели серий USP (кроме модели USP 60-35-11) и USPA оснащены датчиком уровня (ноз. 86), который включает и отключает насос по уровню жидкости. Минимальный допустимый уровень погружения насоса в жидкость указан в таблице подраздела 4.2 «Технические характеристики». Изменяя положение датчика уровня, пользователь может управлять работой насоса, обеспечивая его включение и отключение в зависимости от положения датчика уровня жидкости.

7 Меры безопасности

- Насос должен использоваться только по своему прямому назначению в соответствии с техническими характеристиками, условиями эксплуатации и указаниями, приведёнными в соответствующих разделах настоящего Руководства.
- Монтаж, ввод в эксплуатацию, техническое обслуживание, поиск и устранение неисправностей должны производиться квалифицированным персоналом в строгом соответствии с «Правилами устройства электроустановок» (ПУЭ) и «Правилами техники безопасности при эксплуатации электроустановок потребителей» (ПТБ).
- Место подключения насоса к электрической сети должно быть защищено от попадания брызг воды и прямых солнечных лучей, находиться вне зоны возможного затопления.
- Насос должен быть подключен через дифференциальный автоматический выключатель (УЗО) с током срабатывания не более 30 мА.
- Перед проведением любых работ с насосом необходимо убедиться, что электропитание отключено и приняты все меры, исключающие его случайное включение. Подача питания на насос разрешается только после завершения работ.
- Отключите питание и дайте насосу остыть перед тем как извлечь его из перекачиваемой жидкости;
- При выполнении работ по подъему и перемещению насоса персонал должен находиться на безопасном расстоянии.
- Насос не предназначен для использования лицами (включая детей) с пониженными физическими, сенсорными или умственными способностями или при отсутствии у них жизненного опыта или знаний, если они не находятся под присмотром или не проинструктированы об использовании насоса лицом, ответственным за их безопасность. Дети должны находиться под присмотром для недопущения игр с насосом.

КАТЕГОРИЧЕСКИ ЗАПРЕЩАЕТСЯ:

- подключать насос к электросети, не имеющей работоспособной системы заземления;
- прикасаться к электрическим частям во время работы насоса;
- эксплуатировать насос, имеющий трещины в корпусе;
- подключать насос к электрической сети при неисправном электродвигателе;
- эксплуатировать насос при появлении запаха или дыма, характерного для горячей изоляции;
- ремонтировать и обслуживать насос, подключенный к электрической сети;
- приподнимать или тянуть насос за электрокабель;
- эксплуатировать насос с поврежденным электрокабелем.

8 Монтаж и эксплуатация

Изучите Руководство перед началом работ. Все работы по монтажу и вводу в эксплуатацию должны выполняться при соблюдении требований раздела 7 «Меры безопасности» и проводиться квалифицированным персоналом, ознакомленным с устройством насоса, обладающим знанием и опытом по монтажу подобного оборудования.

8.1 Подготовка к установке

Перед установкой насоса необходимо провести его осмотр и убедиться в отсутствии механических повреждений и следов утечки масла. С помощью мегаомметра измерьте сопротивление между каждой из жил и заземляющим проводом (зелёный), чтобы проверить сопротивление изоляции двигателя. Минимальное допустимое значение сопротивления изоляции = 20 МОм.

8.2 Установка насоса

Насос является переносным и предназначен для работы при полном или частичном погружении в перекачиваемую жидкость в вертикальном положении (см. рисунок 8). Значения минимального допустимого уровня для работы и максимальной глубины погружения насоса под зеркало воды указаны в подразделе 4.2 «Технические характеристики».

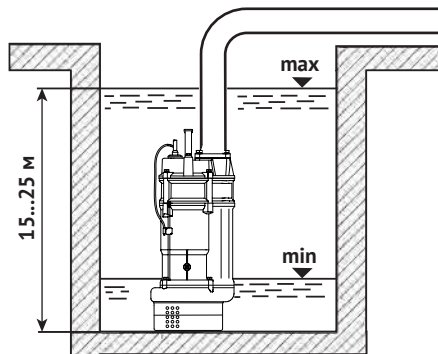


Рисунок 8 – Типовая схема установки

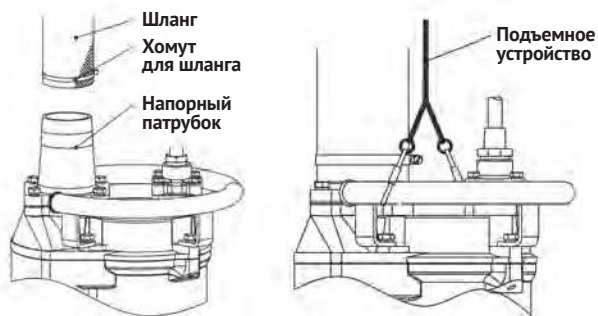


Рисунок 9 – Подключение и перемещение насоса

Закрепите напорный шланг к напорному патрубку насоса (см. рисунок 9), используя подходящие хомуты и уплотнительные материалы для предотвращения утечек. Все соединения должны быть герметичны. Используя шланг, следует обратить внимание на то, чтобы в процессе его эксплуатации не образовывались перегибы или скручивания, и сечение сохранялось по всей длине.

Внутренний диаметр напорного трубопровода должен соответствовать или быть больше присоединительного размера напорного патрубка насоса.

Закрепите подходящие подъемные устройства, которые могут выдержать вес насоса, к его ручке (см. рисунок 9).

Погрузите насос в перекачиваемую жидкость, убедившись в его полном или частичном погружении в рабочую жидкость. Максимальная откачка жидкости обеспечивается при вертикальной установке насоса.

Разместите насос на твердой поверхности или подвесьте его с помощью подъемной веревки/цепи. Если дно котлована песчаное или илистое, насос следует установить на ровную и прочную подложку или подвесить его так, чтобы он располагался несколько выше дна.

8.3 Электрическое подключение

Напряжение и частота питающей сети должны соответствовать данным, указанным на заводской табличке насоса.



ВНИМАНИЕ!

Электрическое подключение должно осуществляться с соблюдением требований раздела 7 «Меры безопасности» и быть выполнено квалифицированным персоналом, имеющим действующий документ, подтверждающий квалификацию специалиста, осуществлявшего подключение насоса к электросети.

Насос поставляется в комплекте с 4-х жильным кабелем. При необходимости удлинения электрокабеля используйте водозащищённый кабель, сечение и длина которого должны подбираться с учетом:

- номинальной силы тока электродвигателя насоса;
- напряжения питающей сети;
- материала токопроводящей жилы;
- потерь напряжения по длине кабеля.

**ВНИМАНИЕ!**

При удлинении кабеля для надежной электрической изоляции жил следует использовать только специальную водозащитную термоусаживаемую муфту.

Для многолетней и безопасной эксплуатации насосов необходимо обеспечить следующие защитные функции: защита от повышенного и пониженного напряжения, от отключения одной из фаз питания, от перегрузки по току, от токов утечки, от короткого замыкания и от «сухого» хода.

**ВНИМАНИЕ!**

Эксплуатация насоса без вышеуказанных защитных функций лишает владельца права на гарантийный ремонт!

Место подключения насоса к сети, а также установки защитного и управляющего оборудования должно быть защищено от брызг воды, прямых солнечных лучей и атмосферных осадков и находиться вне зоны возможного затопления. В цепи электропитания насоса должен быть установлен дифференциальный автоматический выключатель на соответствующий ток с дифференциальным током срабатывания 30мА.

При укладке электрокабеля следите за тем, чтобы кабель был ровно проложен, без изгибов и пережатий. Убедитесь, что кабель не попадет во входное отверстие насоса.

Если после установки насоса возник излишек длины кабеля, сматывайте его в бухту, чтобы кабель не повредился при работе насоса. Закрепите бухту на крюке или в другом держателе. Кабель не должен быть сильно согнут или зажат.

Электрокабель насоса должен быть защищен от механических повреждений.

**ВНИМАНИЕ!**

Запрещается подключать насос к электросети, не имеющей работоспособной системы заземления!

8.4 Ввод в эксплуатацию

Перед запуском насоса убедитесь в следующем:

- насос полностью или частично погружен в жидкость;
- отсутствуют механические повреждения кабеля питания;
- защитные устройства исправны и готовы к работе.



ВНИМАНИЕ!

Запрещена работа насоса без воды. Включать насос допускается только после погружения в перекачиваемую жидкость.

Проверка направления вращения вала

После полного или частичного погружения насоса в перекачиваемую жидкость и подключения его к электросети, необходимо проверить направление вращения вала электродвигателя:

- 1 Включите насос и оцените напор и производительность при перекачивании жидкости.
- 2 Отключите насос от сети, поменяйте местами два любых фазных провода.
- 3 Снова включите насос и оцените напор и производительность.
- 4 Отключите насос.
- 5 Сравните результаты. Правильное направление вращения характеризуется более высоким напором и производительностью.

В случае возникновения отказа или аварийной ситуации персонал должен немедленно остановить работу насоса, затем следует провести диагностику и устранить причину отказа. Если причину отказа не удастся устранить, необходимо обратиться в сервисный центр.

8.5 Ограничения по использованию

- Насос должен использоваться только по своему прямому назначению в соответствии с техническими характеристиками, условиями эксплуатации и указаниями, приведёнными в соответствующих разделах настоящего Руководства.
- Не допускается работа насоса без воды. Минимальный уровень погружения насоса указан в подразделе 4.2 «Технические характеристики».
- Не допускается работа насоса на закрытую задвижку.
- Не допускается замерзание воды в насосе.
- Не допускается перекачивать насосом горючие, легковоспламеняющиеся, взрывоопасные и агрессивные к материалам насоса жидкости.
- Не допускается эксплуатировать насос при повышенном или пониженном напряжении в электрической сети.
- Не допускается превышать максимальную глубину погружения насоса под зеркало воды перекачиваемой жидкости.
- Чтобы избежать перегрузки, не рекомендуется эксплуатация насоса за пределами рабочего диапазона.

9 Техническое обслуживание

Для обеспечения длительной работы насоса необходимо соблюдать требования и указания, изложенные в соответствующих разделах настоящего Руководства.

Периодически необходимо выполнять проверку:

- исправности защитных и управляющих устройств, используемых совместно с насосом;
- величины потребляемого тока и напряжения;
- состояния крепежных элементов и подъемных устройств, используемых для подъема и погружения насоса в жидкость;
- состояния кабельного ввода и питающего кабеля на отсутствие повреждений.

После работы насоса в жидкости с большим содержанием механических примесей, его необходимо на непродолжительное время запустить в чистой воде с целью очистки проточной части.

Один раз в год после эксплуатации необходимо проводить техническое обслуживание в объеме:

- визуальный осмотр насоса и кабеля питания на отсутствие повреждений;
- проверка сопротивления изоляции двигателя, оно должно быть не менее 20 МОм;
- замена масла в масляной камере (один раз в 2 года).

На заводе-изготовителе в масляную камеру залито моторное масло. В качестве его заменителя можно использовать аналогичные моторные масла.

Для слива масла выверните винт-пробку масляной камеры (см. раздел 6 «Устройство и работа»), слейте масло и утилизируйте его в соответствии с местными нормами и правилами.

Чтобы облегчить слив масла, наклоните насос так, чтобы отверстие для слива масла было направлено вниз. Если масло оказывается перемешанным с водой, вероятной причиной является неисправное механическое уплотнение, что требует разборки и ремонта насоса.

При наполнении камеры новым маслом, следует учитывать, что её надо наполнять не полностью, а на 80–90%, чтобы осталось определенное количество воздуха для компенсации давления, создаваемого тепловым расширением масла.

Разборка и ремонт насоса в период действия гарантии должны производиться только специалистами сервисного центра.



ВНИМАНИЕ!

Перед проведением любых работ с насосом необходимо убедиться, что электропитание отключено и приняты все меры, исключающие его случайное включение.

10 Транспортировка и хранение

Транспортировка насоса, упакованного в тару, осуществляется крытым транспортом любого вида, обеспечивающим его сохранность, в соответствии с правилами перевозок-грузов, действующими на данном виде транспорта.

При транспортировке должна быть исключена возможность перемещения насоса внутри транспортного средства, а также исключена возможность попадания влаги, атмосферных осадков и прямых солнечных лучей на тару насоса.

Насос следует хранить в заводской упаковке в помещении, защищенном от воздействия влаги и пыли, при температуре окружающего воздуха в диапазоне от +1 до +35 °С, вдали от нагревательных приборов и избегать прямого воздействия солнечных лучей. Помещение, где осуществляется хранение, не должно содержать агрессивных паров и газов. Срок хранения - 5 лет.

Если насос был в эксплуатации, то перед длительным хранением следует очистить его наружную поверхность от отложений и загрязнений, промыть насос в чистой воде и просушить.

11 Утилизация

Насос не должен быть утилизирован вместе с бытовыми отходами. Возможные способы утилизации необходимо узнать у местных коммунальных служб. При утилизации необходимо соблюдать все местные и государственные нормы.

12 Показатели надежности

Срок службы насоса составляет 5 лет с момента ввода в эксплуатацию.

По истечении срока службы насоса потребителем принимается решение:

- о прекращении эксплуатации и утилизации;
- о направлении в ремонт (при необходимости) и продолжении эксплуатации с установлением нового срока службы.

Критерием предельного состояния является:

- отказ одной или нескольких составных частей насоса, которые не могут быть отремонтированы или заменены;
- увеличение затрат на ремонт и техническое обслуживание насоса, при котором дальнейшая эксплуатация становится экономически нецелесообразной.

13 Возможные неисправности и способы их устранения

<i>Неисправность</i>	<i>Возможная причина</i>	<i>Способ устранения</i>
Насос не включается или самопроизвольно выключился во время работы	Отсутствует напряжение	Проверьте цепь питания, целостность электрического кабеля, качество контактов и исправность защитных устройств
	Сработала защита двигателя или внешних устройств защиты	Проверьте работоспособность внешних защитных устройств. При повторном срабатывании защиты, проверьте условия эксплуатации: параметры электрической сети, температуру перекачиваемой жидкости, глубину погружения, отсутствие засоров в проточной части и затруднений при вращении рабочего колеса
	Сработал датчик уровня (только для серий USP и USP4A)	Проверьте глубину погружения насоса в перекачиваемую жидкость или измените положение датчика уровня
	Неисправность электродвигателя	Обратитесь в сервисный центр

<i>Неисправность</i>	<i>Возможная причина</i>	<i>Способ устранения</i>
Насос работает, но не подает воду	Зона всасывания насоса не погружена в перекачиваемую жидкость	Проверьте глубину погружения насоса в перекачиваемую жидкость
	Засорение всасывающих отверстий насоса	Проверьте и очистите всасывающие отверстия насоса
	Заблокировано рабочее колесо	Устраните причину блокировки рабочего колеса
	Нарушена герметичность напорного трубопровода	Проверьте все соединения напорного трубопровода на герметичность
	Засорение напорного трубопровода или шланга посторонними предметами или примесями	Проверьте и очистите трубопровод от посторонних предметов или примесей
Насос работает, но не обеспечивает требуемых параметров	Низкое напряжение в электросети	Проверьте напряжение сети и устраните причину низкого напряжения
	Напорный трубопровод слишком длинный, или на нём слишком много изгибов	Проверьте напорный трубопровод, убедитесь в том, что условия эксплуатации соответствуют напорным характеристикам насоса. Устраните перегибы и скручивания, увеличьте радиусы изгибов шланга
	Понижение уровня жидкости на месте установки насоса	Увеличьте глубину погружения насоса или дождитесь увеличения уровня жидкости
	Износ рабочего колеса	Обратитесь в сервисный центр
	Засорение напорного трубопровода или шланга посторонними предметами или примесями	Проверьте и очистите трубопровод от посторонних предметов или примесей.
	Засорение всасывающих отверстий насоса	Проверьте и очистите всасывающее отверстие насоса
	Неправильное направление вращения двигателя	Поменяйте местами любые два фазных провода
	Нарушена герметичность напорного трубопровода	Проверьте герметичность всех соединений трубопровода
	Повышенный шум при работе насоса	Износ подшипников

14 Гарантийные обязательства

1 Изготовитель несёт гарантийные обязательства в течение 24 месяцев от даты продажи насоса.

2 В течение гарантийного срока Изготовитель бесплатно устраняет дефекты, возникшие по его вине, или производит обмен изделия при условии соблюдения Потребителем правил эксплуатации, транспортировки, хранения и монтажа.

3 Гарантия не предусматривает возмещения материального ущерба или компенсации в результате травм, возникших вследствие неправильного монтажа и эксплуатации.

4 Насос, передаваемый в сервисный центр, должен быть очищен от загрязнений.



ВНИМАНИЕ!

Гарантийные обязательства не распространяются:

- на неисправности, возникшие в результате несоблюдения Потребителем требований настоящего Руководства;
- на неисправности, возникшие при работе насоса без воды;
- на механические повреждения, вызванные внешним ударным воздействием, небрежным обращением, либо воздействием отрицательных температур окружающей среды;
- на неисправности вследствие эксплуатации насоса с превышением предельно допустимых параметров, указанных в данном Руководстве;
- при выходе из строя электродвигателя вследствие неправильного электроподключения;
- на насосы, подвергшиеся самостоятельной разборке, ремонту или модификации;
- на неисправности, возникшие в результате перегрузки насоса. К безусловным признакам перегрузки относятся: разрушение уплотнений и подшипников; деформация и повреждение вращающихся деталей и узлов; следы оплавления, потемнение, обугливание контактов, проводов, обмотки статора, появление цветов побежалости на деталях и узлах; сильное внутреннее загрязнение;
- на детали, подвергшиеся сильному износу, вследствие перекачивания воды с большим содержанием твёрдых, взвешенных частиц и/или попадания в насосную часть посторонних предметов;
- на ремонт, потребность в котором возникает в следствие нормального естественного износа частей насоса или выработки их ресурса;
- при эксплуатации насоса без защитных функций: защита от повышенного и пониженного напряжения, от отключения одной из фаз питания, перегрузки по току, от токов утечки, от короткого замыкания и от «сухого» хода;
- претензии принимаются при наличии оформленного акта рекламации и действующего документа, подтверждающего квалификацию специалиста, осуществившего подключение насоса к электросети.

Гарантия не действует без предъявления заполненного гарантийного талона.

